

### HSO, HUS – gravitační mřížky

HSO je nastavitelná mřížka na dveře a vzduchovody. HUS je pevná vnější žaluzie určená k montáži jako protikus k HSO.

Mřížky HSO a HUS jsou používány na dveře a vzduchovody jako vnější mřížky pro přívod a odvod vzduchu.

HSO a HUS jsou vyrobeny z ocelového galvanizovaného plechu.

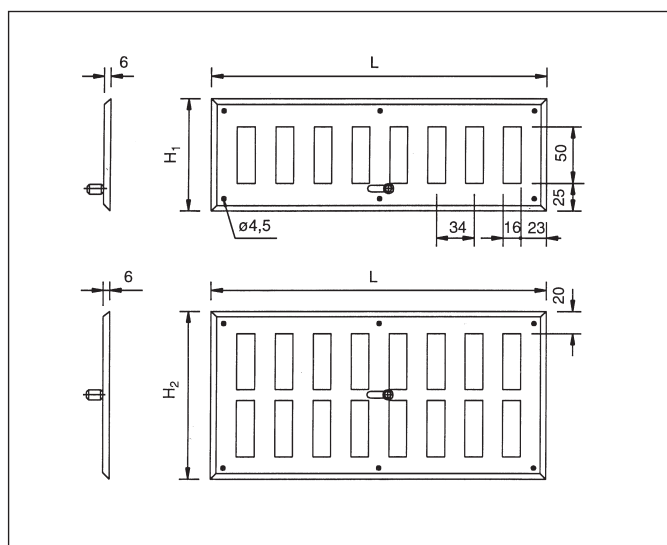
### Instalace

Gravitační mřížky se instalují do stavebně připravených otvorů ve stavebních konstrukcích nebo do výřezů v dveřních křídlech. Montáž je přišroubováním samořeznými šrouby.

### Příklad provedení objednávky:

Výrobek \_\_\_\_\_ HSO - 400 x 100  
Velikost \_\_\_\_\_

### HSO



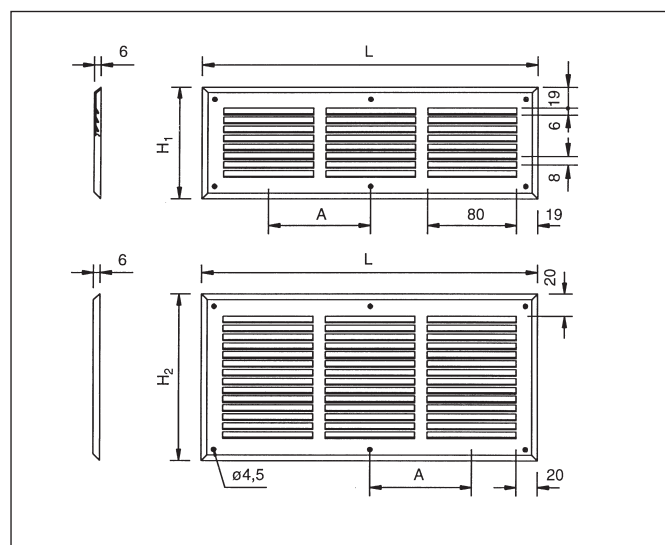
Typ	L [mm]	H <sub>1</sub> [mm]	H <sub>2</sub> [mm]	Průtočná plocha [cm <sup>2</sup> ]	Hmotnost [kg]
HSO 300 x 100	300	100	–	84	0,24
HSO 400 x 100	401	100	–	88	0,33
HSO 500 x 100	504	100	–	112	0,51
HSO 300 x 150	300	–	150	128	0,35
HSO 400 x 150	401	–	150	176	0,45
HSO 500 x 150	504	–	150	224	0,61

Montážní otvor:

L-36 x H<sub>1</sub> - 36

H<sub>2</sub> - 36

### HUS



Typ	L [mm]	H <sub>1</sub> [mm]	H <sub>2</sub> [mm]	A [mm]	Průtočná plocha [cm <sup>2</sup> ]	Hmotnost [kg]
HUS 300 x 100	300	100	–	91	84	0,20
HUS 400 x 100	401	100	–	94	88	0,29
HUS 500 x 100	504	100	–	98	112	0,42
HUS 300 x 150	300	–	150	90	128	0,28
HUS 400 x 150	401	–	150	94	176	0,37
HUS 500 x 150	504	–	150	96	224	0,50

Montážní otvor:

L-36 x H<sub>1</sub> - 36

H<sub>2</sub> - 36

Výběr mřížky: Vhodná rychlost vzduchu na průtočnou plochu je 1,5–2m/s.