



informujte se
na provedení Ex



trvalý provoz



návrh a konzultace
tel.: 724 914 665



návrh frekvenčního
měniče
tel.: 602 679 469

Technické parametry

■ Skříň

je ze silnostěnného, ocelového, galvanicky pozinkovaného plechu opatřeného nátěrem. Spirální skříň je standardně dodávána v poloze LG 270, do velikosti 562 může být poloha při montáži změněna. Ventilátory jsou konstruovány k dopravě teplého vzduchu do teploty 120 °C. Mohou být dodány též v nevybušném provedení, v RD polohách nebo v provedení pro dopravu horkého vzduchu s chladicím oběžným kolem mezi motorem a vlastním oběžným kolem pro teploty max. 250 °C.

■ Oběžné kolo

je svařované a má dozadu zahnuté lopatky. Je opatřeno nátěrem a jeho konstrukce zajišťuje vysokou účinnost při nízké hladině hluku.

■ Motor

je asynchronní s kotvou nakrátko, uložený mimo proud vzdušiny. Izolace motoru je

třídy F, krytí IP55. Motor má kuličková ložiska a vestavěnou termopojistku proti přehřátí. Na přání lze dodat 6-pólové nebo dvourychlostní motory.

■ Svorkovnice

je umístěna na motoru.

■ Regulace otáček

informujte se na možnost a podmínky použití frekvenčních měničů VFVN (K 8.1).

■ Hluk

emitovaný ventilátorem je uveden v tabulce. Akustický tlak je měřen ve volném prostoru ve vzdálenosti 1,5 m, s připojeným potrubím na straně sání i výtaku.

■ Montáž

Ventilátor je opatřen montážní stoličkou. Spirální skříň je standardně dodávána v poloze LG 270. Skříň nesmí přenášet me-

chanické namáhání z potrubních rozvodů. Je nutné použít pružné připojení k potrubí.

■ Pokyny

Ventilátory jsou vhodné pro různé průmyslové aplikace jako např. místní odsávání, chlazení strojů, průmyslová výroba, velké kuchyně.



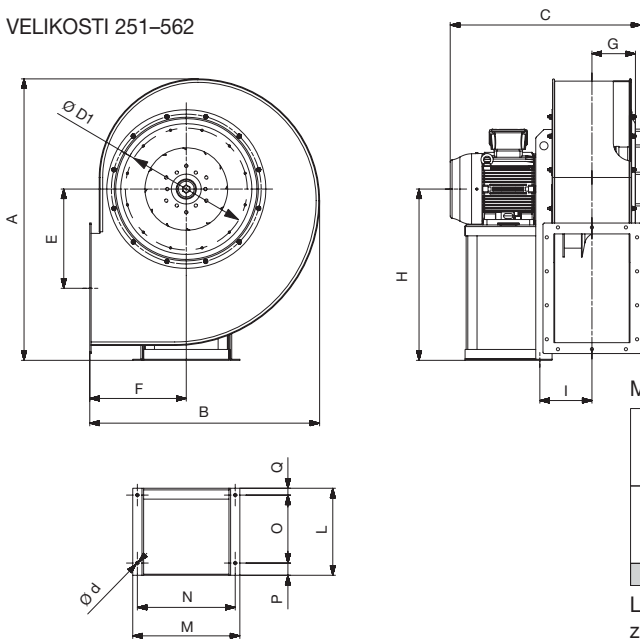
VFVN frekvenční měnič (K 8.1)

Typ	otáčky [min ⁻¹]	příkon [kw]	proud [A]	napětí [V]	max. teplota [°C]	průtok [0 Pa]	akust. tlak* [dB(A)]	hmotnost [kg]
CRT/2-251-0,37	2790	0,37	0,84	230/400	120	1232	56	26
CRT/2-281-0,75	2770	0,75	1,56	230/400	120	1724	59	41
CRT/2-311-1,1	2800	1,1	2,26	230/400	120	2394	63	50
CRT/2-351-2,2	2855	2,2	4,42	400	120	3730	68	67
CRT/2-401-4	2890	4	7,49	400	120	5505	72	98
CRT/2-451-7,5	2920	7,5	13,07	400	120	7744	75	146
CRT/2-501-11	2930	11	20,4	400	120	10312	78	215
CRT/2-561-22	2940	22	39,1	400	120	14513	82	320
CRT/2-562-15	2945	15	27,6	400	120	12387	80	266
CRT/2-631-37	2945	37	65,8	400	120	20805	85	372
CRT/2-632-30	2950	30	53,06	400	120	18033	84	320
CRT/4-631-5,5	1460	5,5	10,4	400	120	10314	70	189
CRT/4-711-11	1465	11	21,2	400	120	14713	74	366
CRT/4-712-7,5	1460	7,5	13,9	400	120	12406	72	330
CRT/4-801-15	1460	15	28,7	400	120	21047	77	460
CRT/4-802-11	1465	11	21,2	400	120	18045	76	440
CRT/4-901-30	1465	30	56,2	400	120	30173	81	640
CRT/4-902-22	1460	22	40,5	400	120	25332	79	610
CRT/4-1001-45	1470	45	80,7	400	120	41531	84	845
CRT/4-1002-37	1470	37	66,6	400	120	35608	83	820

* akustický tlak měřen na straně výtaku ve volném prostoru ve vzdálenosti 1,5 m, potrubí připojeno na straně sání i na straně výtaku

Doplňující vyobrazení

VELIKOSTI 251–562

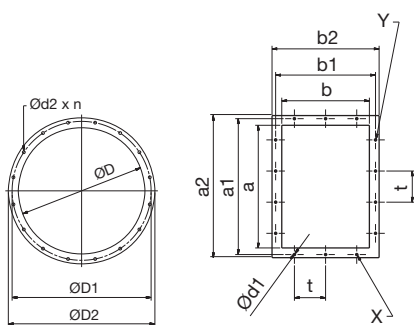


Montážní polohy

LG	0°	45°	90°	135°	180°	225°	270°	315°
	RD	0°	45°	90°	135°	180°	225°	270°
	H	H2			H3			H1

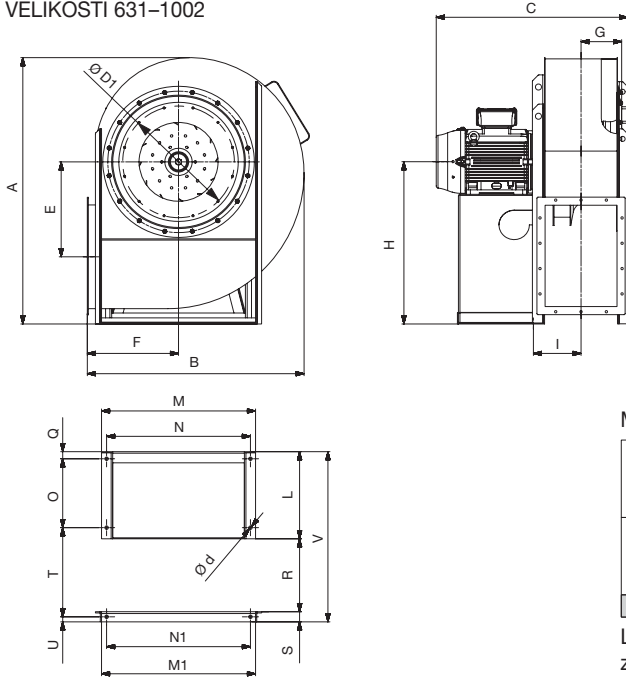
LG 270 – standardní provedení, možnosti natočení skříně (ventilátory) zobrazeny z pohledu na motor

Typ	ventilátor										montážní stolička							
	A	B	C	E	F	G	H			I	L	M	N	O	P	Q	Ød	
CRT/2-251 0,37	524	444	398	170	200	81,5	315	315	200	125,5	190	235	215	125	50	15	10	
CRT/2-281 0,75	588	490	436	202	212	93,5	355	355	212	135,5	190	235	215	125	50	15	10	
CRT/2-311 1,1	662	548	456	228	236	103,5	400	400	236	145,5	190	235	215	125	50	15	10	
CRT/2-351 2,2	742	617	526	263	265	117	450	450	265	166	215	270	245	137	60	18	10	
CRT/2-401 4	828	694	603	292	300	129	500	500	300	153	260	335	300	200	35	25	12	
CRT/2-451 7,5	926	776	706	328	335	142,5	560	560	335	176	320	392	360	250	45	25	12	
CRT/2-501 11	1035	845	814	365	355	160	630	560	355	201,5	425	437	400	340	55	30	14	
CRT/2-561 22	1165	950	916	410	400	177,5	710	560	400	229	470	497	450	370	65	35	14	
CRT/2-562 15	1165	950	850	410	400	177,5	710	560	400	219	425	437	400	340	55	30	14	



Typ	příruba na sání					příruba na výtlaku									
	ØD	ØD1	ØD2	Ød2	n	Y	a	a ¹	a ²	X	b	b ¹	b ²	t*	Ød1
CRT-251	205	241	275	11	8	2x	200	241	270	2x	140	182	210	112	11,5
CRT-281	229	265	299	11	8	2x	224	265	294	2x	160	200	230	112	11,5
CRT-311	255	292	325	11	8	3x	250	292	320	2x	180	219	250	112	11,5
CRT-351	286	332	366	11	8	3x	280	332	360	2x	200	249	280	125	11,5
CRT-401	321	366	401	11	8	3x	315	366	395	2x	224	273	304	125	11,5
CRT-451	361	405	441	11	8	3x	355	405	435	2x	250	300	330	125	11,5
CRT-501	405	448	485	11	12	4x	400	448	480	3x	280	332	360	125	11,5
CRT-561	455	497	535	11	12	4x	450	497	530	3x	315	366	395	125	11,5
CRT-562	455	497	535	11	12	4x	450	497	530	3x	315	366	395	125	11,5

VELIKOSTI 631-1002

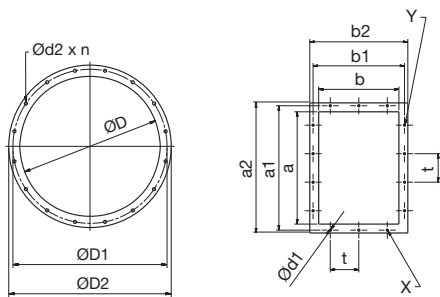


Montážní polohy

LG	0°	45°	90°	135°	180°	225°	270°	315°
	RD	0°	45°	90°	135°	180°	225°	270°
H	H2			H3			H1	

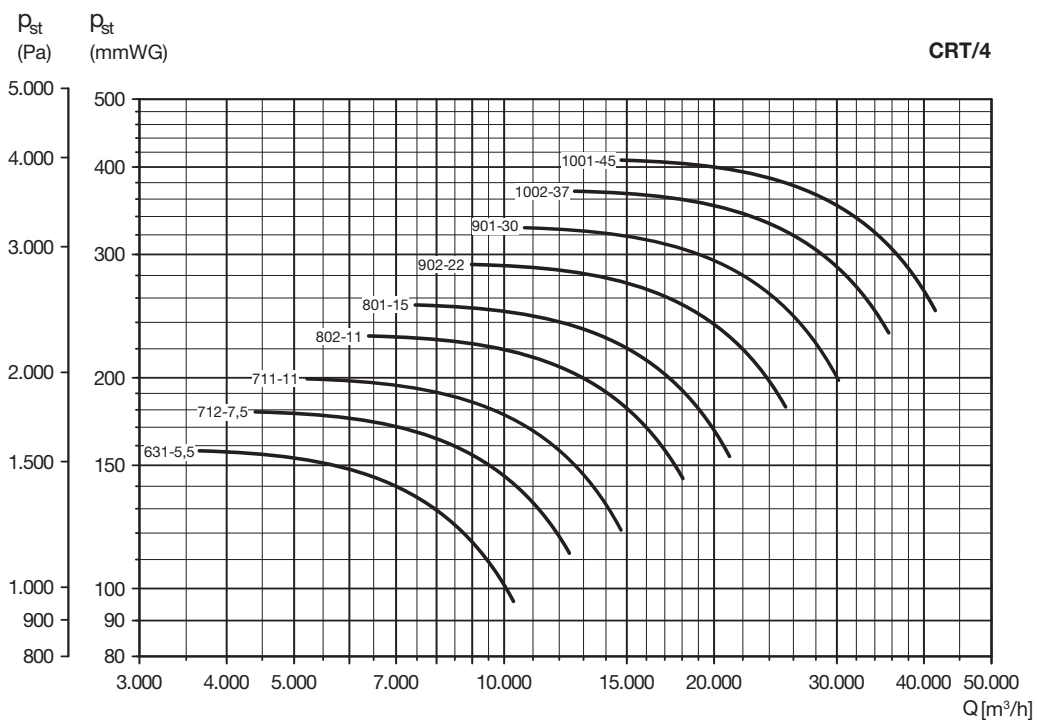
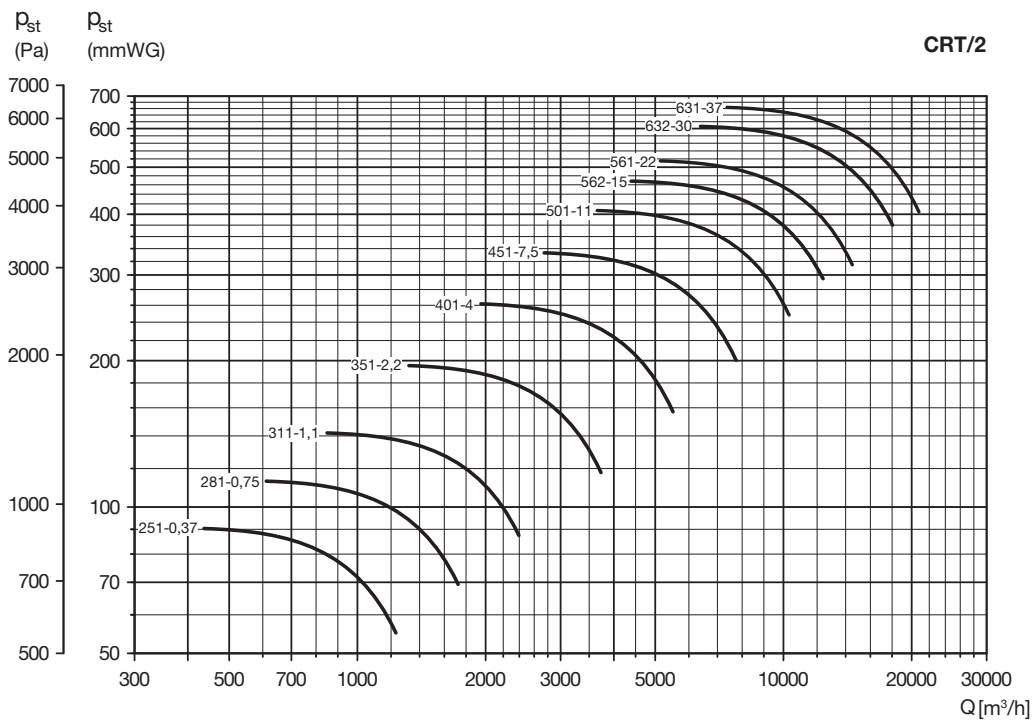
LG 270 – standardní provedení, možnosti natočení skříně (ventilátory) zobrazeny z pohledu na motor

Typ	ventilátor									montážní stolička													
	A	B	C	E	F	G	H			I	L	M	N	M1	N1	O	Q	R	S	T	U	V	Ød
CRT/2-631 37	1314	1070	1066	465	450	200,5	800	630	450	255	505	760	710	760	710	385	45	360	50	460	25	915	20
CRT/2-632 30	1314	1070	1066	465	450	200,5	800	630	450	255	505	760	710	760	710	385	45	360	50	460	25	915	20
CRT/4-631 5,5	1314	1070	821	465	450	200,5	800	630	450	225	325	760	710	760	710	250	30	360	50	430	25	735	17
CRT/4-711 11	1484	1200	944	525	500	226	900	710	500	258	430	850	800	850	800	340	35	406	50	486	25	886	17
CRT/4-712 7,5	1484	1200	867	525	500	226	900	710	500	248	325	850	800	850	800	250	30	406	50	476	25	781	17
CRT/4-801 15	1650	1340	1048	585	560	253	1000	800	560	283	430	930	870	930	870	340	35	456	60	541	30	946	17
CRT/4-802 11	1650	1340	1004	585	560	253	1000	800	560	283	430	930	870	930	870	340	35	456	60	541	30	946	17
CRT/4-901 30	1775	1485	1184	630	630	278	1060	900	630	328	505	1030	970	1030	970	385	45	506	60	611	30	1071	20
CRT/4-902 22	1775	1485	1157	630	630	278	1060	900	630	318	475	1030	970	1030	970	370	40	506	60	601	30	1041	17
CRT/4-1001 45	1980	1670	1353	710	710	314	1180	1000	710	369	555	1130	1060	1140	1060	425	45	568	80	693	40	1203	20
CRT/4-1002 37	1980	1670	1353	710	710	314	1180	1000	710	369	505	1130	1060	1140	1060	375	45	568	80	693	40	1153	20

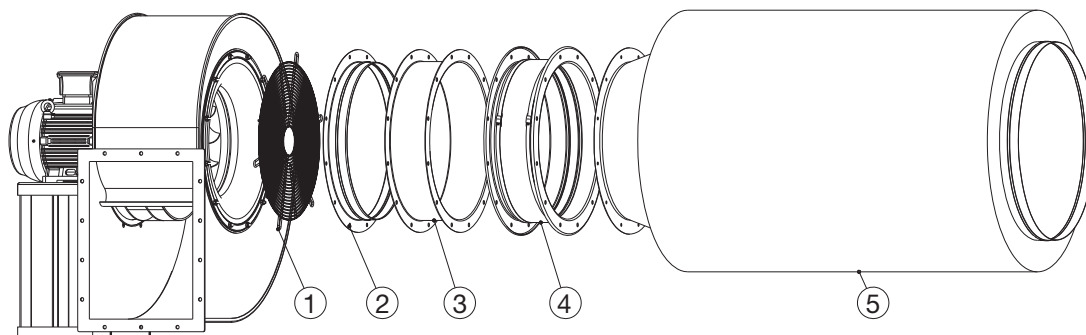


Typ	příruba na sání					příruba na výtlaku									
	ØD	ØD1	ØD2	Ød2	n	Y	a	a ¹	a ²	X	b	b ¹	b ²	t*	Ød1
CRT-631	505	551	585	11	12	4x	500	551	580	3x	355	405	435	125	11,5
CRT-632	505	551	585	11	12	4x	500	551	580	3x	355	405	435	125	11,5
CRT-711	566	629	665	13	16	4x	560	629	660	3x	400	464	500	160	11,5
CRT-712	566	629	665	13	16	4x	560	629	660	3x	400	464	500	160	11,5
CRT-801	636	698	736	13	16	4x	630	698	730	3x	450	513	550	160	11,5
CRT-802	636	698	736	13	16	4x	630	698	730	3x	450	513	550	160	11,5
CRT-901	716	775	816	13	16	5x	710	775	810	3x	500	567	600	160	14
CRT-902	716	775	816	13	16	5x	710	775	810	3x	500	567	600	160	14
CRT-1001	806	861	890	13	16	4x	800	871	920	3x	560	639	680	200	14
CRT-1002	806	861	890	13	16	4x	800	871	920	3x	560	639	680	200	14

Charakteristiky

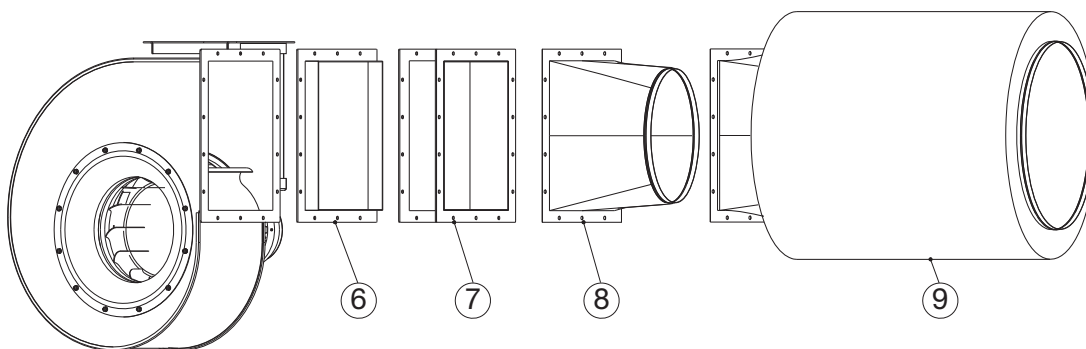


Příslušenství

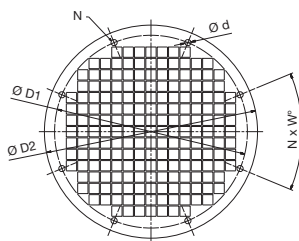
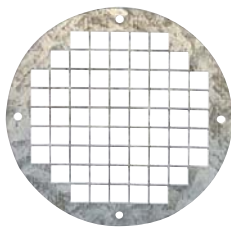


1. ochranná mřížka sání KRDA
2. příruba na sání KRBA
3. přípojovací příruba KRBD
4. pružná spojka na sání KREA
5. tlumič na sání KRTA

6. příruba na výtlač KRBR
7. pružná spojka na výtlač KRED
8. přechodový kus na výtlač KRBI
9. tlumič na výtlač KRTI



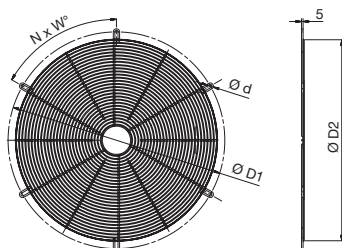
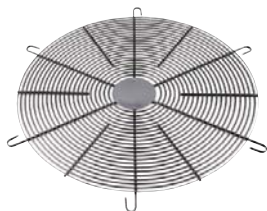
Typ	přiřazení příslušenství k ventilátorům	
	sání	výtlač
	KRBA / KRBD / KRDA / KREA / KRTA (mm)	KRBI / KRBR / KRED / KRTI (mm)
CRT-25x	Ø 200	200 × 140
CRT-28x	Ø 225	224 × 160
CRT-31x	Ø 250	250 × 180
CRT-35x	Ø 280	280 × 200
CRT-40x	Ø 315	315 × 224
CRT-45x	Ø 355	355 × 250
CRT-50x	Ø 400	400 × 280
CRT-56x	Ø 450	450 × 315
CRT-63x	Ø 500	500 × 355
CRT-71x	Ø 560	560 × 400
CRT-80x	Ø 630	630 × 450
CRT-90x	Ø 710	710 × 500
CRT-100x	Ø 800	800 × 560



KRDA 200–400

Ochranná mřížka slouží jako ochrana proti dotyku a vniknutí cizích těles do ventilátoru.

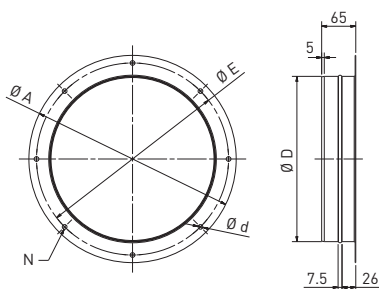
Typ	Ø D1	Ø D2	Ø d	N	W°
KRDA-200	241	265	9	8	45
KRDA-225	265	290	9	8	45
KRDA-250	292	320	9	8	45
KRDA-280	332	360	9	8	45
KRDA-315	366	395	9	8	45
KRDA-355	405	435	11	8	45
KRDA-400	448	480	11	8	45



KRDA 450–800

Ochranná mřížka sání slouží jako ochrana proti dotyku a vniknutí cizích těles do ventilátoru.

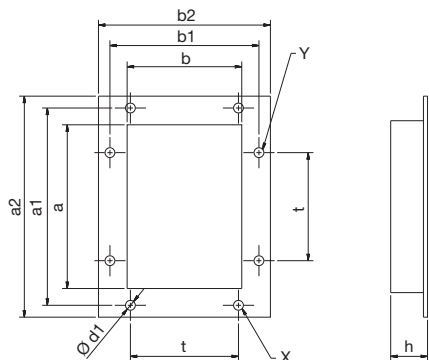
Typ	Ø D1	Ø D2	Ø d	N	W°
KRDA-450	497	450	11	12	30
KRDA-500	551	500	12	6	60
KRDA-560	629	570	12	8	45
KRDA-630	698	640	12	8	45
KRDA-710	775	720	12	8	45
KRDA-800	861	810	12	8	45



KRBA

Příruba na sání je vhodná pro spojení ventilátoru s příslušenstvím/potrubicím.

Typ	Ø D	Ø E	Ø A	Ø d	N
KRBA-200	200	241	265	9	8
KRBA-225	225	265	290	9	8
KRBA-250	250	292	320	9	8
KRBA-280	280	332	360	9	8
KRBA-315	315	366	395	11	8
KRBA-355	355	405	435	11	8
KRBA-400	400	448	480	11	12
KRBA-450	450	497	537	12	12
KRBA-500	506	551	595	12	12
KRBA-560	568	629	655	12	16
KRBA-630	638	698	725	12	16
KRBA-710	718	775	806	12	16
KRBA-800	806	861	896	12	16

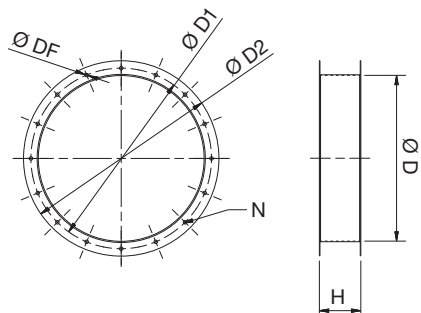


■ KRBR

Příruba na výtlak je vhodná pro spojení ventilátoru s příslušenstvím/potrubím.

Typ	Y	a	a1	a2	X	b	b1	b2	t	Ø d1	h
KRBR-200×140	2×	200	241	270	2×	140	182	210	112	11,5	50
KRBR-224×160	2×	224	265	294	2×	160	200	230	112	11,5	50
KRBR-250×180	3×	250	292	320	2×	180	219	250	112	11,5	50
KRBR-280×200	3×	280	332	360	2×	200	249	280	125	11,5	50
KRBR-315×224	3×	315	366	395	2×	224	273	304	125	11,5	50
KRBR-355×250	3×	355	405	435	2×	250	300	330	125	11,5	50
KRBR-400×280	4×	400	448	480	3×	280	332	360	125	11,5	50
KRBR-450×315	4×	450	497	530	3×	315	366	395	125	11,5	50
KRBR-500×355	4×	500	551	580	3×	355	405	435	125	11,5	60
KRBR-560×400	4×	560	629	660	3×	400	464	500	160	11,5	60
KRBR-630×450	4×	630	698	730	3×	450	513	550	160	11,5	60
KRBR-710×500	5×	710	775	810	3×	500	567	600	160	14	60
KRBR-800×560	4×	800	871	920	3×	560	639	680	200	14	60

111

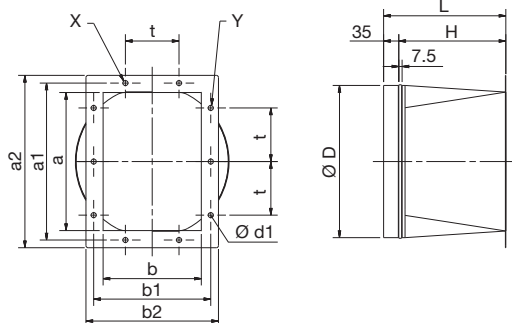


■ KRBD

Dvojitá přípojovací příruba pro připojení ventilátoru k potrubí nebo k volnému povrchu.

Typ	Ø D	Ø D1	Ø D2	Ø DF	N	H
KRBD-200	200	241	265	10	8	80
KRBD-225	225	265	290	10	8	80
KRBD-250	250	292	320	10	8	100
KRBD-280	280	332	360	10	8	100
KRBD-315	315	366	395	12	8	140
KRBD-355	355	405	435	12	8	140
KRBD-400	400	448	480	12	12	140
KRBD-450	450	497	530	12	12	140
KRBD-500	506	551	580	12	12	140
KRBD-560	568	629	660	12	16	140
KRBD-630	638	698	730	12	16	140
KRBD-710	718	775	810	12	16	140
KRBD-800	806	861	900	12	16	140

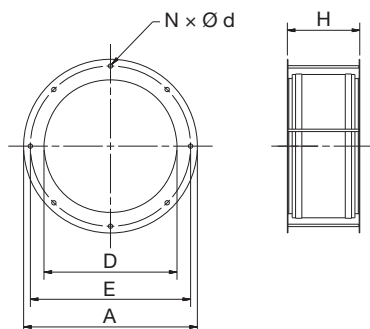
Příslušenství k ventilátorům CRT



KRBI

Přechodový kus na výtlak k připojení na kulaté potrubí.

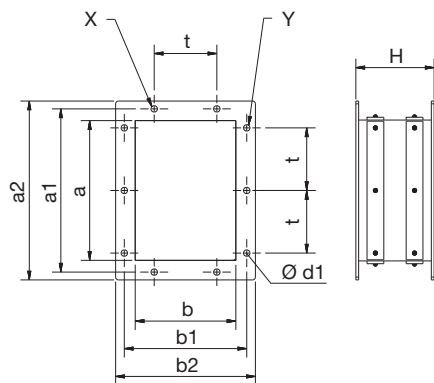
Typ	Y	a	a1	a2	X	b	b1	b2	t	Ø d1	L	H	Ø D
KRBI-200×140	2x	200	241	270	2x	140	182	210	112	12	285	250	180
KRBI-224×160	2x	224	265	294	2x	160	200	230	112	12	335	300	200
KRBI-250×180	3x	250	292	320	2x	180	219	250	112	12	335	300	225
KRBI-280×200	3x	280	332	360	2x	200	249	280	125	12	335	300	250
KRBI-315×224	3x	315	366	395	2x	224	273	304	125	12	335	300	280
KRBI-355×250	3x	355	405	435	2x	250	300	330	125	12	335	300	300
KRBI-400×280	4x	400	448	480	3x	280	332	360	125	12	485	450	355
KRBI-450×315	4x	450	497	530	3x	315	366	395	125	12	485	450	400
KRBI-500×355	4x	500	551	580	3x	355	405	435	125	12	485	450	450
KRBI-560×400	4x	560	629	660	3x	400	464	500	160	14	485	450	500
KRBI-630×450	4x	630	698	730	3x	450	513	550	160	14	535	500	600
KRBI-710×500	5x	710	775	810	3x	500	567	600	160	14	535	500	630
KRBI-800×560	4x	800	871	920	3x	560	639	680	200	14	585	550	710



KREA

Pružná spojka na sání umožňuje připojit či odpojit ventilátor pro údržbu a čištění a velmi dobře tlumí hluk i kmity.

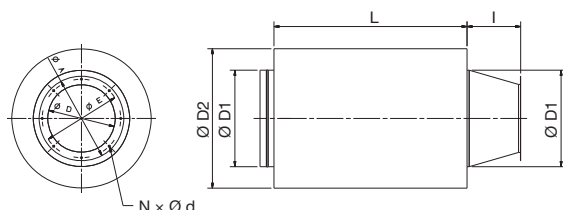
Typ	Ø D	Ø E	Ø A	H	N	Ø d
KREA-200	200	241	265	150	8	9
KREA-225	225	265	290	150	8	9
KREA-250	250	292	323	150	8	10
KREA-280	280	332	360	150	8	9
KREA-315	315	366	400	150	8	12
KREA-355	355	405	445	150	8	12
KREA-400	400	448	485	160	12	12
KREA-450	450	497	537	160	12	12
KREA-500	506	551	595	170	12	12
KREA-560	568	629	665	170	16	12
KREA-630	638	698	735	170	16	12
KREA-710	718	775	806	170	16	12
KREA-800	806	861	896	170	16	12



■ KRED

Pružná spojka na výtlak umožňuje připojit či odpojit ventilátor pro údržbu a čištění a velmi dobře tlumí hluk i kmity.

Typ	Y	a	a1	a2	X	b	b1	b2	t	Ø d1	H
KRED-200x140	2x	200	241	270	2	140	182	210	112	11,5	140
KRED-224x160	2x	224	265	294	2	160	200	230	112	11,5	140
KRED-250x180	3x	250	292	320	2	180	219	250	112	11,5	140
KRED-280x200	3x	280	332	360	2	200	249	280	125	11,5	140
KRED-315x224	3x	315	366	395	2	224	273	304	125	11,5	140
KRED-355x250	3x	355	405	435	2	250	300	330	125	11,5	140
KRED-400x280	4x	400	448	480	3	280	332	360	125	11,5	140
KRED-450x315	4x	450	497	530	3	315	366	395	125	11,5	140
KRED-500x355	4x	500	551	580	3	355	405	435	125	11,5	160
KRED-560x400	4x	560	629	660	3	400	464	500	160	11,5	160
KRED-630x450	4x	630	698	730	3	450	513	550	160	11,5	160
KRED-710x500	5x	710	775	810	3	500	567	600	160	14	160
KRED-800x560	4x	800	871	920	3	560	639	680	200	14	160


■ KRTA

Tlumič hluku na sání dodáváný včetně příruby.

Typ	Ø D	Ø E	Ø A	N	Ø d	L	I	Ø D1	Ø D2	Typ	Ø D	Ø E	Ø A	N	Ø d	L	I	Ø D1	Ø D2
KRTA-200/200	200	241	265	8	9	900	150	200	400	KRTA-355/630	355	405	435	8	11	900	250	630	830
KRTA-200/250	200	241	265	8	9	900	150	250	450	KRTA-355/710	355	405	435	8	11	900	250	710	910
KRTA-200/315	200	241	265	8	9	900	150	315	515	KRTA-400/500	400	448	480	12	11	900	250	500	700
KRTA-225/250	225	265	290	8	9	900	200	250	450	KRTA-400/560	400	448	480	12	11	900	250	560	760
KRTA-225/280	225	265	290	8	9	900	200	280	480	KRTA-400/630	400	448	480	12	11	900	250	630	830
KRTA-225/315	225	265	290	8	9	900	200	315	515	KRTA-400/710	400	448	480	12	11	900	250	710	910
KRTA-225/355	225	265	290	8	9	900	200	355	555	KRTA-400/800	400	448	480	12	11	900	250	800	1000
KRTA-225/400	225	265	290	8	9	900	200	400	600	KRTA-450/630	450	497	537	12	12	900	300	630	830
KRTA-250/315	250	292	320	8	9	900	200	315	515	KRTA-450/710	450	497	537	12	12	900	300	710	910
KRTA-250/355	250	292	320	8	9	900	200	355	555	KRTA-500/630	506	551	595	12	12	1200	300	630	830
KRTA-250/400	250	292	320	8	9	900	200	400	600	KRTA-500/710	506	551	595	12	12	1200	300	710	910
KRTA-250/450	250	292	320	8	9	900	200	450	650	KRTA-500/800	506	551	595	12	12	1200	300	800	1000
KRTA-280/355	280	332	360	8	9	900	200	355	555	KRTA-560/710	568	629	655	16	12	1200	300	710	910
KRTA-280/400	280	332	360	8	9	900	200	400	600	KRTA-560/800	568	629	655	16	12	1200	300	800	1000
KRTA-280/500	280	332	360	8	9	900	200	500	700	KRTA-630/800	638	698	725	16	12	1200	300	800	1000
KRTA-280/560	280	332	360	8	9	900	200	560	760	KRTA-630/900	638	698	725	16	12	1200	300	900	1100
KRTA-315/400	315	366	395	8	11	900	250	400	600	KRTA-630/1000	638	698	725	16	12	1200	300	1000	1200
KRTA-315/450	315	366	395	8	11	900	250	450	650	KRTA-710/900	718	775	806	16	12	1200	450	900	1100
KRTA-315/500	315	366	395	8	11	900	250	500	700	KRTA-710/1000	718	775	806	16	12	1200	450	1000	1200
KRTA-315/560	315	366	395	8	11	900	250	560	760	KRTA-710/1120	718	775	806	16	12	1200	450	1120	1320
KRTA-355/450	355	405	435	8	11	900	250	450	650	KRTA-800/1000	806	861	896	16	12	1200	450	1000	1200
KRTA-355/500	355	405	435	8	11	900	250	500	700	KRTA-800/1120	806	861	896	16	12	1200	450	1120	1320
KRTA-355/560	355	405	435	8	11	900	250	560	760										



konzultace a návrh
tel.: 602 679 469

■ **Frekvenční měnič VFVN 20**

Frekvenční měniče VFVN 20 jsou přizpůsobeny pro snadné použití v běžných aplikacích. Nabízí optimální přednastavení konfigurace. Rychle a pohodlně se uvádějí do provozu. Frekvenční měniče VFVN 20 jsou v kompaktním provedení s charakteristicky vyjímečnou flexibilitou a zároveň vlastnostmi, které uspokojí vysoké požadavky zákazníka.