

Regulace elektrických ohřivačů



TTS-1
(60x30x65mm)

Typ	TTC 2000	TTC 2000+TTS-1
max. výkon [kW]	16,5	27
napětí 3 fáze [V]	400	400
teplota okolí [°C]	0–50	0–50
nastavení termostatu [°C]	0–30	0–30
krytí	IP30	IP30
rozměr [mm]	160x280x140	160x280x140
adapter typ	–	TTS-1

Technické parametry

TTC 2000 – regulátor

Triakový regulátor elektrického ohřivače TTC 2000 je určen pro plynulou regulaci elektrických ohřivačů do 16,5kW.

Ve spojení s adaptérem **TTS-1** je určen pro regulaci do 27kW ve dvou stupních - plynulý 16,5kW, pevný 13,5kW.

K regulátoru je nutné připojit externí čidlo pro snímání teploty, např. TGBK 330 nebo TGBR 430, TGBR 530. Dále je možné připojit druhé čidlo pro limitování teploty (max. nebo min.), časový spínač pro přepnutí na noční pokles (rozdíl 4 °C), spážený druhý regulátor, nebo připojit externí řídicí signál (např. 4-20mA, případně 0–10V).

Instalace

Připojení a uzemnění elektrického zařízení musí vyhovovat zejména ČSN 33 2190, 33 2000-5-51, 33 2000-5-54. Práce smí provádět pouze pracovník s odbornou kvalifikací dle ČSN 34 3205 a vyhlášky č. 50-51/1979 Sb.

TTC 2000 nelze připojit k síti s velkým rozdílem fázových napětí. Přívodní vodiče (400V 50Hz) se připojují ke svorkám pro silový přívod označené RST a kabel od ohřivače na svorky UVW. Napájecí napětí k TTC 2000 je třeba vést přes stykač, který je ovládán tepelnou ochranou ohřivače a vypínačem chodu ventilátoru. Podle zvolené konfigurace regulátor-čidlo je nutné nastavit do správné polohy funkční přepínače. Po sejmutí čelního panelu jsou přístupné svorkovnice – pro silový přívod (RST,UVW), pro řídicí obvod (1,2,3,4,5,6), funkční přepínače (1–8), regulační člen pro nastavení limitní teploty, eventuálně svorky adaptéru TTS-1.

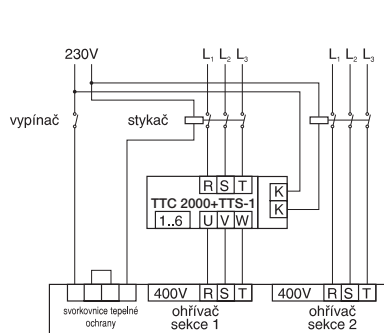
Při zapojování různých alternativ řídicích signálů postupujte dle schémat (viz montážní instrukce u výrobku!)

Regulátor je nutno připevnit svisle tak, aby mohl kolem chladicích žebér triaků proudit vzduch. Tepelná ztráta triaků je celkem cca 50W. Neumísťovat v blízkosti dalších tepelných zdrojů.

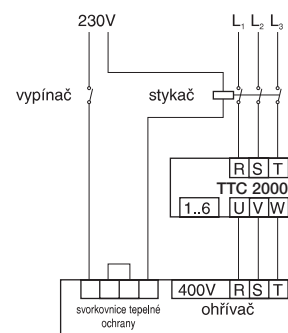
Pozor

Ohřivač musí mít zapojen bezpečnostní i pracovní termostat. Zátěž v jednotlivých fázích musí být rovnoměrná.

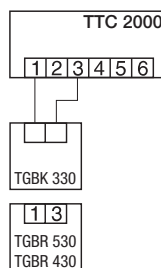
Doplňující vyobrazení



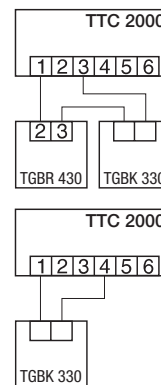
zvýšení výkonu na 27 kW spojením
TTC 2000 + TTS-1



základní zapojení 16,5kW



připojení vnějšího kanálového
nebo prostorového čidla
s nastavením teploty



současné připojení
vnějšího kanálového
a prostorového čidla
s nastavením teploty

zapojení kanálového
čidla s omezením
minimální nebo
maximální teploty