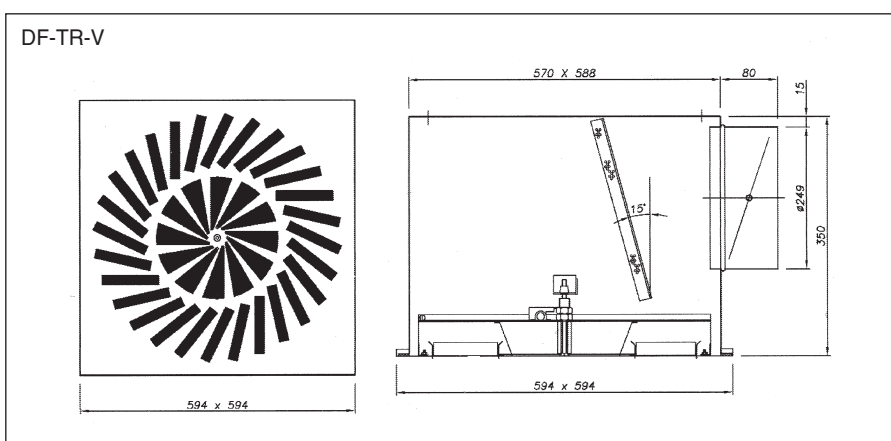
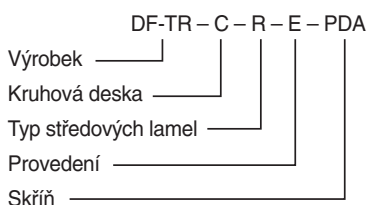


DF-TR Vířivý anemostat s termickou regulací

- ocelový plech, bíle lakovaný RAL9010
- rozměr čtverec 594x594 mm, kruhová deska na zvláštní objednávku (C)
- průtok 300 až 900 m³/hod
- středová část bez lamel (V pro montáž nad 5 m), středová část s lamelami (R pro montáž nad 3,5 m)
- provedení desky pro kazetový podhled (neoznačuje se), pro plný podhled (E)
- skříň bez izolace (PD), s izolací (PDA)
- anemostat je vybaven termickou regulací, která při teplotě přívodního vzduchu nad 28 °C změni geometrii proudu na svislý. Při přívodu chladného vzduchu pod 25 °C se geometrie proudu přestaví na vodorovný.
- pro návrh a technická data nás kontaktujte

Příklad provedení objednávky:



Vertikální proud: průtok v m ³ /h (tlaková ztráta v Pa) [dosah proudu v m]					
Verze	30 dB(A)	35 dB(A)	40 dB(A)	45 dB(A)	50 dB(A)
DF-TR-R	410 (18) [2,8]	490 (25) [3,4]	580 (35) [4,0]	690 (50) [4,8]	815 (70) [5,7]
DF-TR-V	420 (21) [3,4]	505 (29) [4,1]	610 (42) [5,0]	740 (60) [6,1]	890 (87) [7,3]

Horizontální proud: průtok v m ³ /h (tlaková ztráta v Pa)					
Verze	30 dB(A)	35 dB(A)	40 dB(A)	45 dB(A)	50 dB(A)
DF-TR-R	475 (17)	570 (23)	680 (32)	820 (46)	980 (65)
DF-TR-V	475 (17)	570 (23)	680 (32)	820 (46)	980 (65)

