

OSOUSHĚČE RUKOU

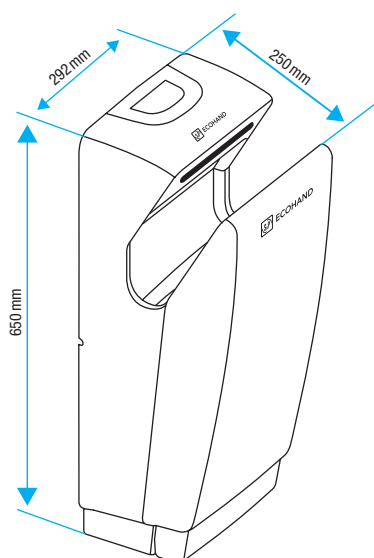


OSOUEŠEČ RUKOU ECOHAND

Rychlý, hygienický a energeticky úsporný systém pro sušení rukou.

NOVINKA

ECOHAND osoušeč rukou používá výkonný, vysokorychlostní proud čistého vzduchu k odstranění každé kapky vody z Vašich rukou, takže jsou suché již během 10 vteřin. Inovativní design zabraňuje vodním kapkám od pádu na zem, což zaručuje vyšší hygienické standardy



Spotřeba energie

Energetické úspory ve srovnání s tradičním systémem

Počet použití za den	ECOHAND osoušeč rukou Roční spotřeba energie	Tradiční osoušeč rukou Roční spotřeba energie	Denní úspory energie	Roční úspory energie
500	430 (kW)	4055 (kW)	3 625 (kW)	18 125 (kW)
1 000	860 (kW)	8011 (kW)	7 251 (kW)	36 255 (kW)
1 500	1290 (kW)	12166 (kW)	10 876 (kW)	54 380 (kW)
2 000	1720 (kW)	16222 (kW)	14 502 (kW)	72 502 (kW)

Pozn. ECOHAND osoušeč rukou byl testován při výkonu 850W, s průměrnou dobou schnutí 10 s v každém jednotlivém případě. Tradiční 2000W osoušeč rukou potřebuje průměrně 40 s schnutí při každém použití.

Technické parametry ECOHAND

Jmenovité napětí	220–240V 50Hz
Jmenovitý výkon	850W
Jmenovitý proud	6,5A
Krytí	IP22
Izolace	třída I
Průtok vzduchu	150 m ³ /h
Rychlost vzduchu	86 m/s
Akustický výkon	80 dB(A)
Rozměry	292 x 250 x 650 mm
Hmotnost	11 kg
Barva	bílá

Střídavý elektromotor s dlouhou životností.

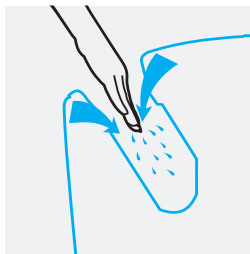
Efektivní a stabilní provoz. ECOHAND vytváří méně odpadu, protože nevyžaduje použití uhlíkových částic. Uspoří až 90 % energie ve srovnání s tradičním osoušečem a navíc tak pomáhá chránit životní prostředí.

NEZŮSTANE ANI KAPKA

Výhody

- Rychlost! Suché ruce během pouhých 10 vteřin.
- Hygienický
- Energeticky efektivní
- Šetrný k životnímu prostředí
- Snížení emisí CO₂
- Automatický provoz. Řízen inteligentním infračerveným senzorem, který automaticky spustí nebo vypne vysoušeč.
- CPU řízený střídavý motor (žádné uhlíky)
- Velký LCD displej s indikací procesu a schnutí
- Snadno se čistí a udržuje. Snadný přístup k zásobníku na zachytávání vody.
- Robustní nárazuvzdorné provedení odolné proti vandalům (IK10)
- Ekonomický a odolný
- Inteligentní, praktický a elegantní design
- Vzduchový filtr sání

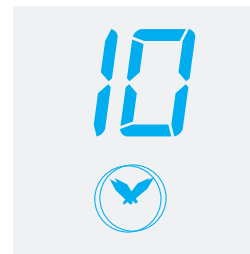
Jak vše funguje?



1. Vložte své ruce do ECOHAND slotu. Pokud neumístíte Vaše ruce dostatečně hluboko, na LCD displeji se indikuje nedostatečné umístění a je nutné vložit ruce níže.



2. Na displeji LCD se zobrazí obraz s ventilátorem a přístroj začne vysoušet ruce. Časovač počítá od 0 do 10 vteřin. Proud vzduchu vysuší vodu z Vašich rukou.

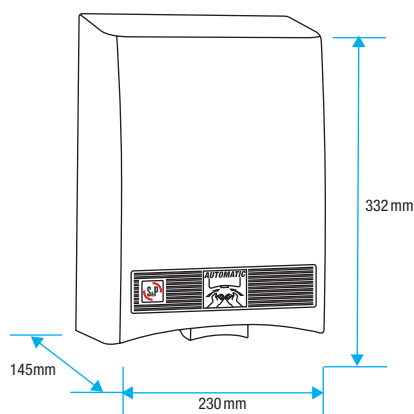


3. Pomalu vyndejte ruce ze slotu a zařízení se automaticky zastaví.

OSOUŠEČ RUKOU SL-2002

Teplovzdušný osoušeč rukou.

Aktivace stisknutím tlačítka nebo senzorem pohybu.



SL-2002



SL-2002 AUTOMATIC / ALUMINIUM

Výhody

- Tepelná ochrana motoru a ohřivače
- Snadná instalace

SL-2002

- Aktivace tlačítkem
- Automatické zastavení po 45 sekundách
- Polykarbonátový kryt
- Bílá barva

SL-2002 AUTOMATIC / SL-2002 AUTOMATIC ALUMINIUM

- Aktivace senzorem pohybu rukou
- Automaticky zastaví, jakmile jsou vyjmuty ruce.
- Kryt k dispozici z polykarbonátu (SL 2002 AUTOMATIC) nebo z hliníku (SL 2002 AUTOMATIC ALUMINIUM)
- Bílá barva
- Odolné provedení proti vandalům – IK10 (SL-2002 AUTOMATIC ALUMINIUM)

SL-2002 AUTOMATIC SILVER

- Aktivace senzorem pohybu rukou
- Automaticky zastaví, jakmile jsou vyjmuty ruce
- Polykarbonátový kryt
- Stříbrná barva



SL-2002 AUTOMATIC SILVER

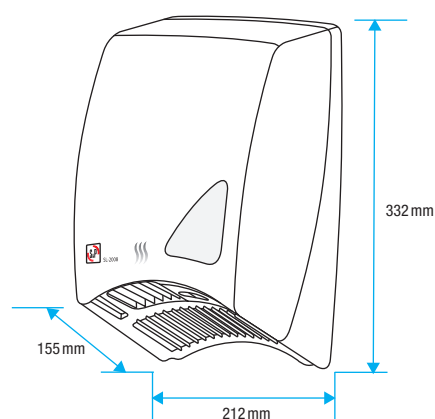
Technické parametry

Jmenovité napětí	230V / 50 Hz
Jmenovitý výkon	1875 W
Krytí	IP X1
Izolace	třída II
Průtok vzduchu	170 m ³ /h
Akustický tlak*	52 dB(A)
Rozměry	230 × 145 × 332 mm
Hmotnost	2,8 kg
	3,8 kg (model ALUMINIUM)

* do okolí ve vzdálenosti 1,5 m

OSOUŠEČ RUKOU SL-2008 / SL-2008 AUTOMATIC

Elegantní teplovzdušný osoušeč rukou.
Aktivace stisknutím tlačítka nebo senzorem pohybu.



SL-2008 AUTOMATIC



SL-2008 AUTOMATIC SILVER

Výhody

Osoušeč rukou pro aplikace, které vyžadují elegantní design.

- Polykarbonátový kryt
- Tepelná ochrana motoru a ohřivače
- Snadná instalace

SL-2008

- Aktivace tlačítkem
- Automatické zastavení po 45 sekundách
- Bílá barva

SL-2008 AUTOMATIC / SL-2008 AUTOMATIC SILVER

- Aktivace/deaktivace senzorem pohybu rukou
- Bezpečnostní systém, který zabráňuje dalšímu provozu osoušeče v případě, že je pod ním umístěn cizí objekt
- Automaticky se zastaví, jakmile budou ruce vyjmuty
- Bílá barva (SL-2008 AUTOMATIC) a stříbrná (SL-2002 AUTOMATIC SILVER)

Technické parametry

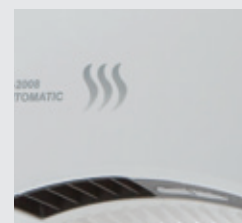
Jmenovité napětí	230V 50Hz
Jmenovitý výkon	1875W
Krytí	IP X1
Izolace	třída II
Průtok vzduchu	170 m ³ /h
Akustický tlak*	52 dB(A)
Rozměry	212 x 155 x 332 mm
Hmotnost	2,8 kg

* do okolí ve vzdálenosti 1,5 m

Spouštěcí tlačítko (SL-2008)



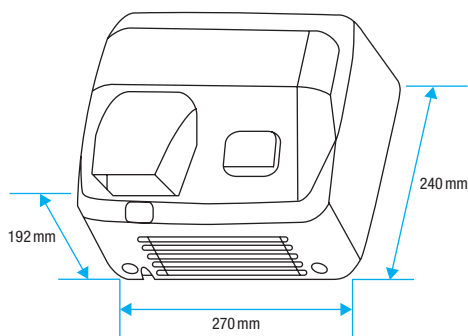
Senzor pohybu (SL-2008 AUTOMATIC / SL-2008 AUTOMATIC SILVER)



OSOUŠEČ RUKOU SL-2500N / SL-2500N A

Vysoce efektivní a elegantní teplovzdušný osoušeč rukou. Aktivace stisknutím tlačítka nebo senzorem pohybu.

NOVINKA



SL-2500N A

Výhody

Osoušeč rukou pro aplikace, které vyžadují bezpečné a robustní konstrukce.

- Odolné provedení proti vandalům (IK10)
- Kovový kryt s ochranou proti korozi
- Velmi odolná povrchová úprava
- 360° otočná vzduchová tryska
- Ochrana proti přehřátí systému

SL-2500N

- Aktivace tlačítkem
- Nastavitelná doba provozu
- Automatické zastavení po 30 sekundách

SL-2500N A

- Aktivace senzorem pohybu
- Bezpečnostní systém, který zabraňuje dalšímu provozu osoušeče v případě, že senzor zaznamená cizí objekt.
- Automaticky zastaví, jakmile budou ruce vyjmuty

Technické parametry

Jmenovité napětí	220V / 240V 50 Hz
Jmenovitý výkon	2500W
Jmenovitý proud	11,5A
Krytí	IP X1
Izolace	třída I
Akustický tlak*	55 dB(A)
Rychlost proudu vzduchu	30 m/s
Rozměry	270 x 192 x 240 mm
Hmotnost	5,5 kg
Barva	chrom

* do okolí ve vzdálenosti 1,5 m

Spouštěcí tlačítko
(SL-2500 N)



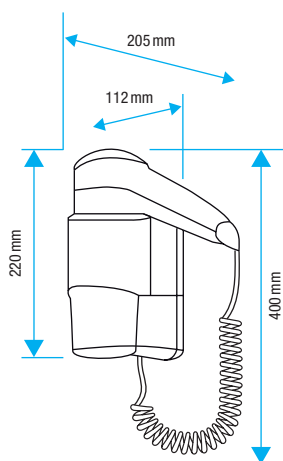
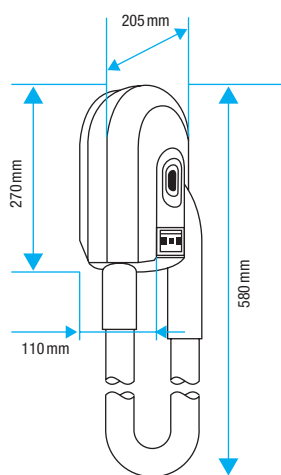
Senzor pohybu
(SL-2500N A)



VYSOUŠEČE VLASŮ COMET-N / COMET-P

Vysoušeč vlasů pro domácí a veřejné použití (hotely, tělocvičny, bazény, apod.). Vysoušecí fénovací trubice nebo tradiční vysoušeč.

NOVINKA



Výhody

COMET-N

- Snadná instalace
- Automatický START/STOP systém vyndání / vrácení vysoušecí trubice
- Funkce časovače, která brání pokračování provozu zařízení po použití
- Regulace výkonu vysoušeče
- Aby se předešlo nesprávnému použití, je přístroj vybaven pojistkou, kterou je nutné odstranit před prvním použitím
- Mezinárodní elektrické konektory (110V–230V)

Technické parametry COMET-N

Jmenovité napětí	220V–240V 50 Hz
Jmenovitý výkon	1000W
Jmenovitý proud	4,5A
Krytí	IP 24
Izolace	třída II
Průtok vzduchu	77 m ³ /h
Rychlost proudu vzduchu	15 m/s
Kontrolka	NE
Rozměry	205 x 270 x 110 mm
Délka hadice	0,9 m
Hmotnost	3 kg
Barva	bílá

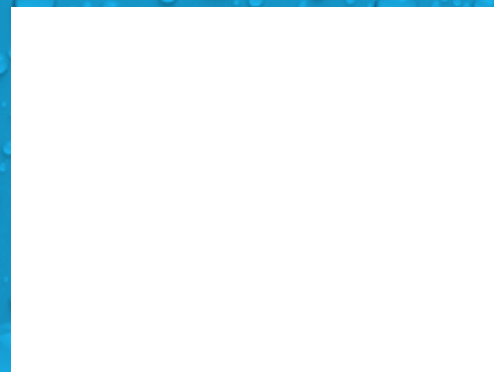
Výhody

COMET-P

- Snadná instalace
- Praktický a lehký
- Manuální bezpečnostní tlačítko, které brání pokračování provozu zařízení po použití
- Dvě rychlosti
- Aby se předešlo nesprávnému použití, je přístroj vybaven pojistkou, kterou je nutné odstranit před prvním použitím
- Mezinárodní elektrické konektory (110V–230V)

Technické parametry COMET-P

Jmenovité napětí	220V–240V 50 Hz
Jmenovitý výkon	1200W
Jmenovitý proud	5,5A
Krytí	IP X0
Izolace	třída II
Průtok vzduchu	71 m ³ /h
Rychlost proudu vzduchu	13 m/s
Kontrolka	ANO
Rozměry	112 x 205 x 220 mm
Délka kabelu	1 m
Hmotnost	1,5 kg
Barva	bílá



ELEKTRODESIGN ventilátory s. r. o.

PRAHA
Boleslavova 15
140 00 Praha 4

STARÁ BOLESLAV
Boleslavská 1420
250 01 Stará Boleslav

elektrodesign@elektrodesign.cz
www.elektrodesign.cz