

15

Technické parametry

Skříň

je vyrobena z ocelového pozinkovaného plechu opatřeného černým lakem. Krycí mřížka je práškově lakovaná, šrouby jsou galvanicky pokoveny.

Oběžné kolo

je pevně spojené s rotorem elektromotoru a má aerodynamicky optimalizovaný tvar lopatek pro dosažení nižší úrovně hluku a nižší energetické náročnosti. Oběžné kolo je vyrobeno ze speciálního kompozitního materiálu černé barvy a je staticky a dynamicky vyváženo dle ISO 1940.

Motor

Elektronicky komutovaný motor s plynulým řízením otáček pomocí signálu 0...10V s vestavěnou elektronikou (alternativně je možné řídit otáčky elektromotoru pomocí PWM signálu). Krytí motoru IP54, pracovní teplota v rozsahu -25 °C až +60 °C. Třída účinnosti motoru IE4. Motor je opatřen vestavěnou tepelnou ochranou. Kuličková ložiska jsou oboustranně uzavřená s tukovou náplní na dobu životnosti.

Směr otáčení

při pohledu na rotor elektromotoru proti směru hodinových ručiček. Směr proudění vzduchu je ve směru od motoru k oběžnému kolu.

Svorkovnice

je přístupná po odmontování víčka elektromotoru.

Montáž

je možná ve vertikální i horizontální poloze ventilátoru (tzn. na stěnu nebo do podlahy nebo stropu). Skříň nesmí přenášet mechanické namáhání potrubních rozvodů. Je nutné použít pružné připojení v případě napojení na potrubí.

Hluk

emitovaný ventilátorem je uveden v tabulkách.

Příslušenství

- REB-Ecowatt regulátor otáček (K 8.1)
- PM revizní vypínač (K 8.1)
- EDF-CO2/RH kombinované čidlo CO₂ a RH (K 8.2)

- EDF-RH/T kombinované čidlo RH a teploty (K 8.2)
- DEF ochranná mřížka (K 7.1)
- PER žaluziová klapka (K 7.1)
- TRK žaluziová klapka samotížná (K 7.1)
- PMR žaluziová klapka ručně nastavitelná (K 7.1)
- PAR žaluziová klapka elektrická (K 7.1)
- PRG protidešťová žaluzie plastová (K 7.1)
- TWG protidešťová žaluzie pozinkovaná (K 7.1)

Typový klíč pro objednávání

E D A V / 1 0 - 5 0 0 2 3 0 V / 5 0 H z

- 1 – typ ventilátoru
2 – počet pólů elektromotoru
3 – průměr oběžného kola
4 – motor 1f 230V nebo 3f 400V (pouze pro velikosti 500 a 560)

Příslušenství



PAR žaluziová klapka elektrická



PMR žaluziová klapka ručně nastavitelná



PER žaluziová klapka samotížná



TRK žaluziová klapka samotížná



PRG protidešťová žaluzie plastová



TWG protidešťová žaluzie pozinkovaná



RTR 6721 prostorový termostat



HYG 7001 mechanický prostorový hygrostat s termostatem



PM revizní vypínač



REB-Ecowatt regulátor otáček



EDF-CO2/RH kombinované čidlo CO₂ a RH



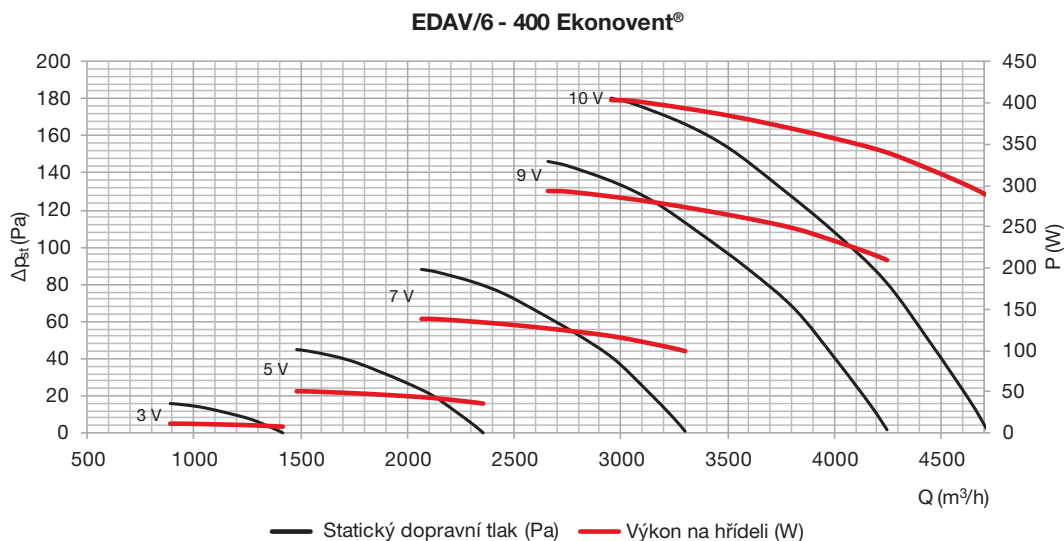
EDF-RH/T kombinované čidlo RH a teploty

Typ	max. otáčky [min ⁻¹]	průtok (0 Pa) [m ³ /h]	příkon* [W]	napětí [V / 50 Hz]	L _{DA} *** [dB(A)]	N** [%]	hmotnost [kg]
EDAV/6-400 Ekonovent®	1800	4710	420	1×230	58	40/58,5	9,5

* štítková hodnota motoru, ** N – třída energetické účinnosti dle ErP2015/aktuální

*** při maximálních otáčkách ventilátoru ve vzdálenosti 3 m, bez reflexní složky, směrový činitel Q = 2, na straně výtlačku

Charakteristiky



Hladina akustického výkonu a tlaku v oktávových pásmech v dB(A)

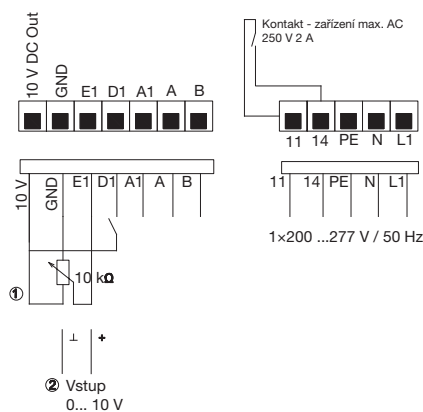
Hz	63	125	250	500	1000	2000	4000	8000	L_{WAot}
L_{WA}^*	49	58	62	68	73	69	63	57	76

* na výtlačné straně ventilátoru, v bodě s maximální účinností, $U = 10V$

Pracovní body ventilátorů odpovídající max. účinnosti (pro max. otáčky ventilátoru při $U = 10V$)

Typ	průtok [m³/h]	stat. dopr. tlak [Pa]	celk. dopr. tlak [Pa]	účinnost [%]
EDAV/6-400	3510	153	189	48

Doplňující vyobrazení



Legenda k zapojení svorkovnic:

- ① – Vložený počet otáček pomocí externího potenciometru REB-Ecowatt. Připojen na svorkách „+10V“ a „GND“ se snímačem na svorce „E1“.
 - ② – Řízení přes externí signál 0... 10V.
- L1, N, PE** – síťové napojení
11, 14 – výstup relé pro poruchové hlášení.
 Za provozu jsou svorky „11“ a „14“ přemostěny (relé je sepnuto). Při poruše se relé rozezne. Při vypnutí pomocí D1 (digitální vstup nastaven na 1) zůstává relé sepnuto.

- E1, GND** – analogový vstup pro zadání počtu otáček 0...10V.
- 10 V DC Out** – napájení napětím pro zadání počtu otáček pomocí externího potenciometru REB-ECOWATT.
- D1, +24V (resp. +10V)** – digitální vstup. Ventilátor zapnut = kontakt sepnutý. Ventilátor vypnut = kontakt rozeznutý.
- A1** – výstup open-kolektoru status/tacho ($I_{max} = 20mA$)
- A, B** – Modbus (RS-485) rozhraní