

CR60

Optimalizovaná kruhová požární klapka 60-90'



CE
0749



Obsah

Prohlášení o vlastnostech	4
Představení výrobku CR60	5
Rozsah průměrů a rozměry CR60	5
Varianta CR60-1S	6
Rozsah průměrů a rozměry CR60-1S	6
Doplňující - sady	7
Volitelné doplňky - v době objednávky	9
Skladování a manipulace	10
Montáž	10
Klapky mohou být instalovány s minimálními vzdálenostmi od stavebních konstrukcí a jiných klapek	11
Montáž do pevné zdi a podlahy	12
Montáž do flexibilní zdi	14
Montáž do flexibilní zdi, utěsnění sádra	16
Montáž do zdi ze sádrových bloků	18
Montáž do flexibilní a pevné zdi, utěsnění pomocí pevných panelů z minerální vaty s nátěrem	20
Montáž do pevné podlahy, utěsnění pomocí pevných panelů z minerální vaty s nátěrem	23
Montáž do pevné zdi a podlahy s límcem pro povrchovou montáž 1s	25
Montáž do flexibilní zdi s límcem pro povrchovou montáž 1s	26
Montáž do šachty s límcem pro povrchovou montáž 1s	27
Montáž mimo zeď, utěsnění a izolace pomocí pevných panelů z minerální vaty s nátěrem	28
Montáž mimo zeď, utěsnění pomocí malty a izolace pomocí pevných panelů z minerální vaty s nátěrem	31
Montáž mimo zeď + GEOFLAM	33
Kontrola klapky	36
Pohonné mechanismy	37
Elektrická připojení	40
Váhy	42
Výběrová grafy	43
Příklad	43
Výběr dat	44
Korekční faktor ΔL	44
Objednávka vzorku	44
Osvědčení a zkušební protokoly	45

Vysvětlení zkratk a symbolů

Šn = nominální šířka	E.TELE = síla magnetu	Sn = volná plocha
Vn = nominální výška	E.ALIM = síla motoru	ζ [-] = koeficient tlakové ztráty
Dn = jmenovitý průměr	V = volt	Q = průtok vzduchu
E = integrita	W = watt	ΔP = statická tlaková ztráta
I = tepelná izolace	Auto = automatický	v = rychlost proudění vzduchu v potrubí
S = kouřotěsnost	Télé = dálkové ovládání	Lwa = vážená hladina akustického výkonu
Pa = Pascal	Pnom = jmenovitá kapacita	Lw oct = hladina akustického výkonu na oktávu pásma
ve = vertikální průchod zdí	Pmax = maximální kapacita	dB(A) = A-Vážená hodnota decibel
ho = horizontální průchod podlahou	GKB (typ A) / GKF (typ F): „GKB“ je zkratka pro standardní sádrokarton (typ A podle EN 520), přičemž sádrokartony „GKF“ nabízejí vyšší požární odolnost při podobné tloušťce desky (typ F podle EN 520)	ΔL = korekční faktor
o -> i = splňuje kritéria zvenku (o) dovnitř (i)	Cal-Sil = křemičitan vápenatý	
i <-> o = požarová strana z obou stran	OP = volitelný doplněk (dodávaný s produktem)	
V AC= volt střídavý proud	KIT = sada - kit (dodáváno samostatně pro opravy či rozšíření)	
V, DC= volt stejnosměrný proud	PG = napojovací příruba na potrubí	

	vzduchotěsnost třídy C podle EN1751		rychlejší stavba
	optimální akustický výkon		optimální volný průchod vzduchu a minimální tlakové ztráty
	minimální povolená vzdálenost		vhodné pro vestavné instalace
	vhodné pro povrchovou montáž		vhodné pro instalaci mimo zeď
	možnost utěsnění pomocí ohnivzdorných panelů ze skelné vaty, také pro asymetrické otvory		rychlá instalace

Představení výrobku CR60

Optimalizovaná kruhová požární klapka s minimální požární odolností 60 minut. Díky tenkému listu klapky, tavnému článku spojenému s klapkou a převodům umístěným vně těla lze zaručit minimální tlakové ztráty. Klapky jsou k dispozici již od nejmenších průměrů (již od 100 mm). Konstrukce těla z pozinkované oceli přispívá k nízké hmotnosti klapky.

Požární klapky jsou instalovány v místech, kde vzduchotechnická potrubí procházejí ohnivzdornou zdí. Jejich úlohou je zachovat stupeň požární odolnosti zdi v místě průchodu potrubí a zabránit šíření kouře. Požární klapky se rozlišují podle stupně jejich požární odolnosti, podle jejich aeračních vlastností a podle způsobu jejich montáže. Všechny požární klapky společnosti Rf-Technologies mají certifikaci CE. Mohou být vybaveny různými typy mechanismů v závislosti na konkrétních potřebách vyplývajících z projektu nebo z místních předpisů.

- ✓ snadná montáž
- ✓ optimální volný průchod vzduchu a minimální tlakové ztráty
- ✓ optimální akustický výkon
- ✓ rychlejší stavba
- ✓ vzduchotěsnost třídy C podle EN1751
- vhodné pro vestavné a povrchové instalace (kit CR-1s)
- vhodné pro instalaci mimo zeď
- minimální povolená vzdálenost
- vhodná pro montáž do pevné zdi, pevné podlahy a flexibilní zdi (sádkartonové zdi s kovovými svorníky)
- možnost utěsnění pomocí ohnivzdorných panelů ze skelné vaty, také pro asymetrické otvory
- zkoušeno podle evropské normy EN 1366-2 při 500 Pa
- pohonný mechanismus zcela mimo zeď
- bez údržby
- pro použití v interiéru
- okolní teplota: max. 50°C

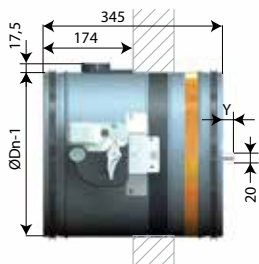


1. Tělo z pozinkované oceli
2. List klapky
3. pohonný mechanismus
4. pryžové kruhové těsnění
5. zpěňující pásek
6. základní deska pro termoelektrickou pojistku
7. poziční deska
8. kruhové těsnění listu klapky
9. tavný článek
10. identifikační štítek produktu



Rozsah průměrů a rozměry CR60

Přesah listu klapky: 20 mm pro ØDn 315 mm



ØDn (mm)	315
x	-
y	20

ØDn (mm)	100	125	150	160	180	200	250	300	315
----------	-----	-----	-----	-----	-----	-----	-----	-----	-----

Varianta CR60-1S

Kruhová požární klapka s povrchovou montáží s požární odolností 60 minut. Povrchová montáž umožňuje rychlou instalaci (suchou cestou) Tenký list klapky, tavný článek spojený s klapkou a převody umístěné vně tunelu zaručují minimální tlakové ztráty. Klapky jsou k dispozici již od nejmenších průměrů (již od 100 mm).

- ✓ bez nutnosti speciálních nástrojů a těsnění
- ✓ rychlá instalace
- ✓ vzduchotěsnost třídy C podle EN1751
- vhodné pro povrchovou instalaci do pevné zdi/podlahy a odlehčené zdi (sádkokarton s kovovými nosníky)
- není k dispozici v průměru 150, 180 a 300 mm
- minimální povolená vzdálenost

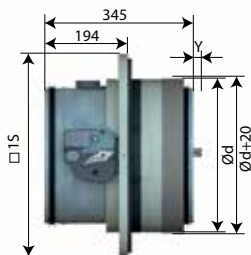


1. požární klapka
2. horní montážní límeček
3. dolní montážní límeček
4. grafitový proužek
5. těsnění proti dýmu
6. páska



Rozsah průměrů a rozměry CR60-1S

Přesah listu klapky: 20 mm pro ØDn 315 mm



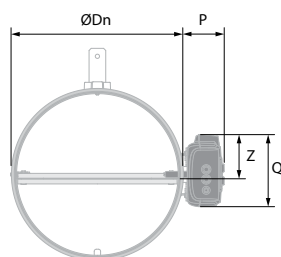
ØDn (mm)	315
x	-
y	20

ØDn (mm)	100	125	160	200	250	315
-------------------	-----	-----	-----	-----	-----	-----

ØDn	□1s	Ød	Ø
100	279	160	180
125	299	180	200
160	339	220	240
200	374	255	275
250	419	300	320
315	474	355	375












CR60 + ONE






	MFUS	ONE	BFL(T)
P	72	80	63
Q	123	136	100
Z	70	75	58



Doplňující - sady

	KITS MFUS	Automatický odjišťovací mechanismus s tavným článkem
	KITS BFL24	Pružinový ovladač BFL 24 V
	KITS BFL24-ST	Pružinový ovladač BFL 24 V s konektorem (ST)
	KITS BFLT24	Pružinový ovladač BFL 24 V s termoelektrickou pojistkou (T)
	KITS BFLT24-ST	Pružinový ovladač BFL 24 V s termoelektrickou pojistkou (T) a konektorem (ST)
	KITS BFL230	Pružinový ovladač BFL 230 V
	KITS BFLT230	Pružinový ovladač BFL 230 V s termoelektrickou pojistkou (T)
	KITS BFN24	Pružinový ovladač BFN 24 V (pro požární klapky vyrobené před 1/7/2015 musí být použity sady BFN místo sad BFL)
	KITS ONE T 24 FDCU	Pružinový ovladač ONE 24 V (s termoelektrickou pojistkou T) + Jednopolový spínač pozice Otevřeno/Zavřeno

	KITS ONE T 24 FDCB	Pružinový ovladač ONE 24 V (s termoelektrickou pojistkou T) + Dvoupólový spínač pozice Otevřeno/Zavřeno
	KITS ONE T 230 FDCU	Pružinový ovladač ONE 230 V (s termoelektrickou pojistkou T) + Jednopolový spínač pozice Otevřeno/Zavřeno
	KITS ONE T 230 FDCB	Pružinový ovladač ONE 230 V (s termoelektrickou pojistkou T) + Dvoupólový spínač pozice Otevřeno/Zavřeno
	KITS FDCU MFUS(P)	Jednopolový spínač pozice Otevřeno/Zavřeno
	KITS SN2 BFL/BFN	Dvoupólový spínač pozice Otevřeno/Zavřeno
	KITS ZBAT 72	Náhradní součást pro termoelektrické pojistky pro BFLT/BFNT
	KITS FUS 72 MFUS(P)	Tavný článek 72 °C
	FUS72 ONE	Tavný článek 72 °C
	MECT	Testovací zařízení pro mechanismy 24/48 V (magnet, motor, spínače pozice Otevřeno/Zavřeno)

	<p>CR-1S</p>	<p>Sada límce pro povrchovou montáž kruhové klapky 1s (100-315 mm) pro CR60</p>
	<p>EPP CR60/120</p>	<p>Sada se 4 krycími deskami (sádrokarton 12,5 mm) pro CR60, CR120 v odlehčené zdi</p>
	<p>INSPECAM</p>	<p>Robustní digitální endoskop pro vnitřní revize požárních klapek prostřednictvím volitelného kontrolního otvoru. Endoskop je vybaven 1 m dlouhou sondou o průměru 8,2 mm vybavenou stmívatelnou LED, vyměnitelným 4x zoomem, velkým barevným LCD monitorem 3,5 ". Rozlišení fotografií 3MP a nahrávání videa 720p.</p>

Volitelné doplňky - v době objednávky

	<p>1S</p>	<p>Límec pro povrchovou montáž kruhové klapky 1s (100-315 mm)</p>
	<p>UL</p>	<p>Je možné doplnit kontrolní otvor pro vizuální kontrolu stavu klapky pomocí endoskopu.</p>

Skladování a manipulace

Jelikož tento produkt je bezpečnostní prvek, musí se s ním zacházet a skladovat opatrně.

Pozor: zamezte

- jakémukoli poškození
- styku s vodou
- deformaci pouzdra během montáže a utěsňování

Je doporučeno:

- zajistit vykládku v suchých prostorách
- netočit klapkou při přesunech
- nepoužívat klapku jako odkladovou plochu, pracovní stůl apod.
- neskladovat menší klapky uvnitř větších

Montáž

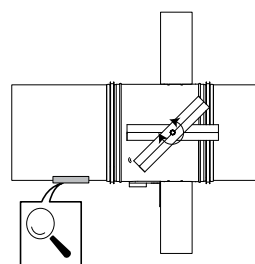
Obecné body

- Produkt musí být instalována v souladu se zkušebním protokolem a montážní příručkou dodanou s produktem
- Orientace osy: viz prohlášení o vlastnostech.
- Zamezte konfliktu přilehlých potrubí.
- Montáž produktu: vždy se zavřeným listem klapky.
- Ověřte, že se může list volně pohybovat.
- Dodržujte bezpečnostní vzdálenosti s ohledem na ostatní konstrukční prvky. Ovládací mechanismus musí také zůstat přístupný: ponechte 200 mm volného prostoru kolem pouzdra.
- Vzduchotěsnost klapky bude dodržena pouze tehdy, pokud je klapka instalována v souladu s montážním návodem.
- Rf-t požární klapka se vždy zkouší ve standardizovaných konstrukcích (pevná zed') podle EN 1366-2. Dosažené výsledky jsou platné pro podobné nosné konstrukce s požární odolností a/nebo tloušťkou a/nebo hustotou rovnou nebo větší než nosná konstrukce použitá při zkoušce.
- Klapka musí být přístupná za účelem kontroly a údržby.
- Naplánujte alespoň dvě provozní kontroly ročně.

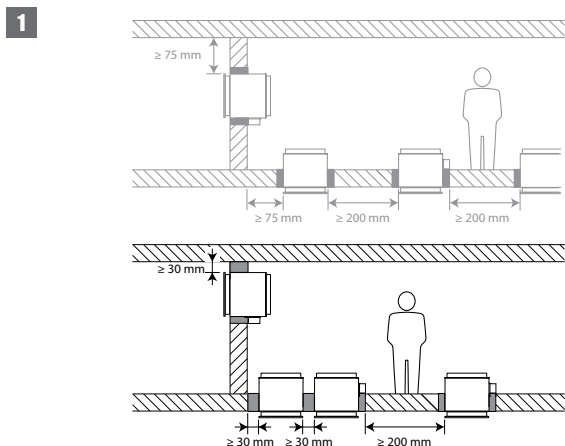


TEST

2015	<input checked="" type="checkbox"/>		<input checked="" type="checkbox"/>
2016	<input checked="" type="checkbox"/>		<input checked="" type="checkbox"/>
2017	<input checked="" type="checkbox"/>		<input type="checkbox"/>
2018	<input type="checkbox"/>		<input type="checkbox"/>
2019	<input type="checkbox"/>		<input type="checkbox"/>



Klapky mohou být instalovány s minimálními vzdálenostmi od stavebních konstrukcí a jiných klapek



1. Princip

Podle posledních evropských standardů musí být požární klapka instalována v minimální vzdálenosti 75 mm od přilehlé zdi a 200 mm od jiné požární klapky, pokud řešení nebylo testováno pro kratší vzdálenosti.

Tato řada požárních klapek Rf-t byla úspěšně testována a může být instalována ve svislé i vodorovné nosné konstrukci v kratších vzdálenostech, než je minimum stanovené standardem.

Pro kruhové klapky je minimální vzdálenost stanovena na 30 mm.



2. Certifikované řešení

Pro kruhové požární klapky Rf-t celé řešení sestává z následujících prvků: A: Univerzální těsnění pro minimální vzdálenost; B: Těsnění splňující požadavky stávající klasifikace (Prohlášení o vlastnostech).

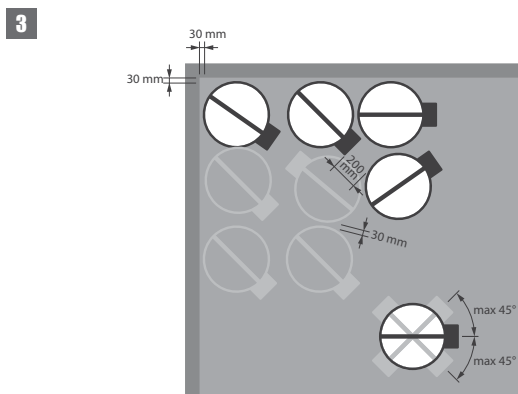
A. Utěsnění otvoru na straně s minimálními odstupy mezi klapkou a stěnou/stropem: panely kamenné vaty (150 kg/m^3) jsou instalovány do hloubky 400 mm (například pro zeď 100 mm: 100 mm ve zdi + 150 mm na každé straně zdi).

Povrch tohoto utěsnění je nastaven mezi osy (střed) klapek.

B. Utěsnění ostatních otvorů se řídí podle stávající klasifikace pro požární klapky (Prohlášení o vlastnostech).

Toto utěsnění je proto použito mezi kruhové klapky, které jsou instalovány v minimální vzdálenosti od sebe (30 až 200 mm), avšak ve větší vzdálenosti než 75 mm od zdi/stropu.

Podrobnosti o každé kombinaci zdi/utěsnění jsou uvedeny pod odpovídajícími nadpisy této instalační příručky.



3. Omezení

Ve svislé zdi by měla být osa listu ležet vodorovně nebo ve sklonu maximálně 45° .

Maximálně 3 kruhové klapky mohou být instalovány v minimální vzdálenosti od sebe, vodorovně i svisle (maximální klastř 4 klapky).

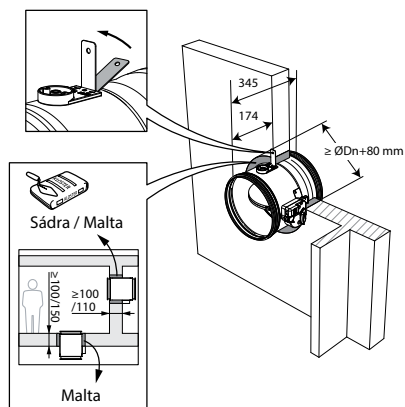
Poznámka: při utěsnění otvoru pomocí panelů z ohnivzdorné kamenné vaty závisí maximální počet klapky také na maximální přípustné ploše vybraného těsnicího materiálu. Tyto informace získáte od výrobce materiálu.

Montáž do pevné zdi a podlahy

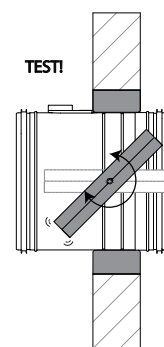
produkt byl zkoušen a schválen v následujících typech zdí:

Rozsah	Typ zdi'	Utěsnění	Klasifikace
Ø 100-125-150-160-180-200-250-300-315 mm	Zed'	Pórobeton ≥ 100 mm	EI 90 (v_e i \leftrightarrow o) S - (500 Pa)
Ø 100-125-150-160-180-200-250-300-315 mm	Podlaha	Pórobeton ≥ 100 mm	EI 90 (h_o i \leftrightarrow o) S - (500 Pa)

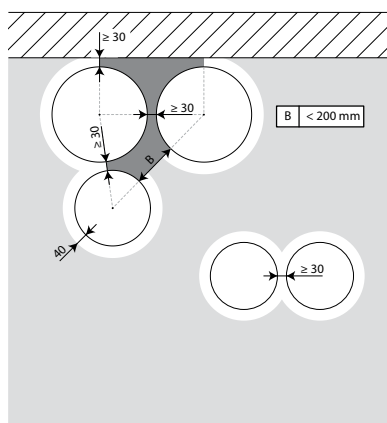
1



2

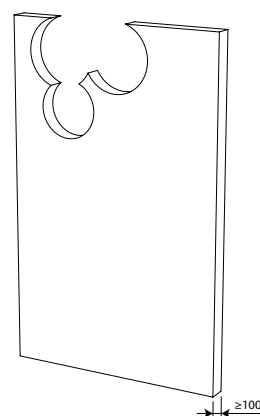


3

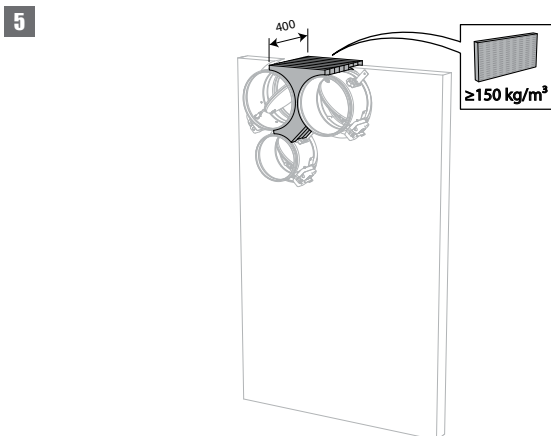


3. Klapky mohou být instalovány s minimálními vzdálenostmi od zdi a jiných klapek (≥ 30 mm).

4



4. Připravte potřebné otvory (jm. prům. + 80 mm) ve zdi.



5. Osadte klapky v otvoru.

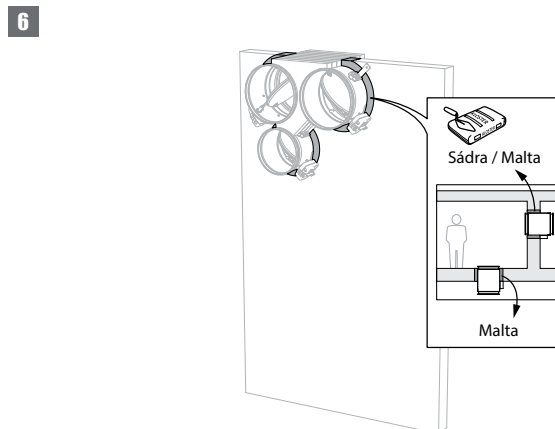
Utěsněte otvor na straně s minimálními pomocí pevných panelů z kamenné vaty (150 kg/m^3) do hloubky 400 mm (150 mm na každé straně zdi).

Povrch tohoto utěsnění je nastaven mezi osy (středů) klapky.

⚠ Pozor: otvor je utěsněný podle stávající klasifikace (viz následující bod), když:

- 2 požární klapky jsou instalovány v minimální vzdálenosti od sebe, ale v běžné vzdálenosti ($\geq 75 \text{ mm}$) od zdi nebo stropu/podlahy.

- Jedna požární klapka (nikoli klastr) je umístěna v minimální vzdálenosti ($\leq 75 \text{ mm}$) od zdi nebo stropu/podlahy

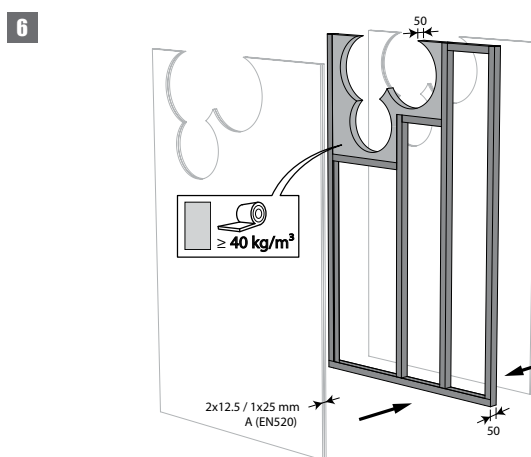
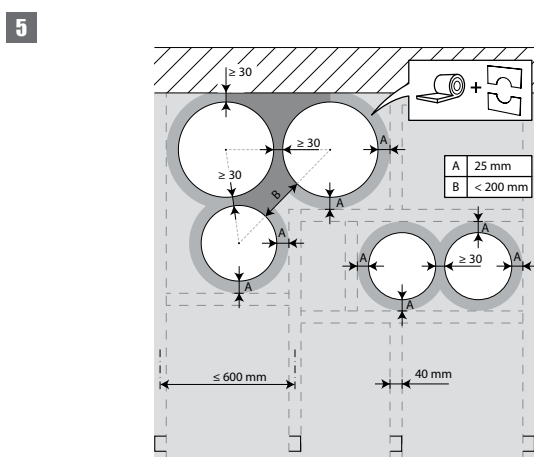
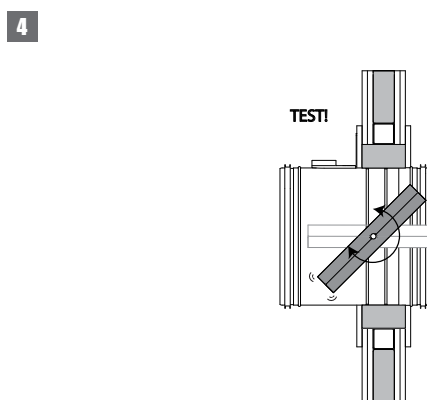
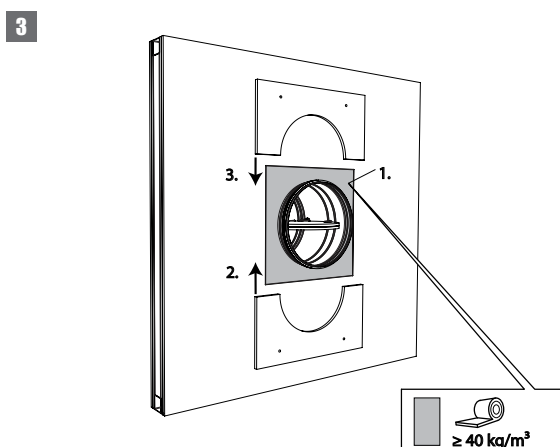
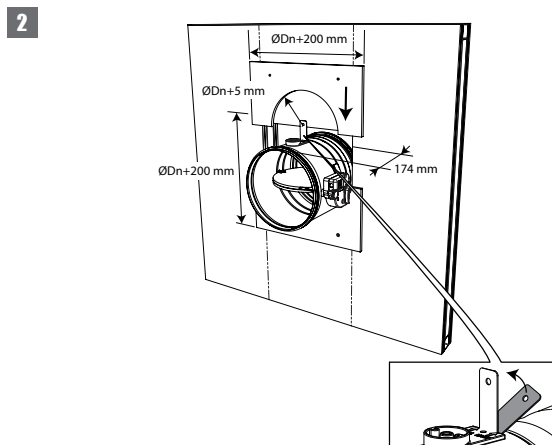
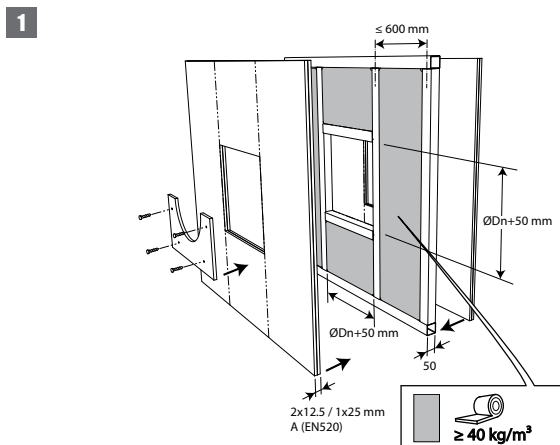


6. Utěsněte zbývající otvor standardní maltou nebo sádrou (pouze svislé stěny).

Montáž do flexibilní zdi

produkt byl zkoušen a schválen v následujících typech zdí:

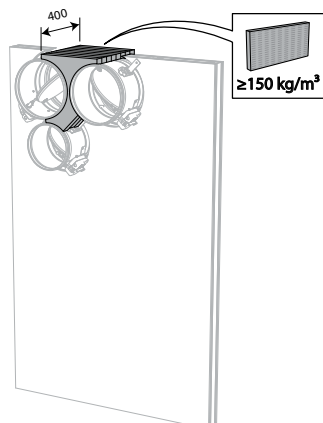
Rozsah	Typ zdi	Utěsnění	Klasifikace
Ø 100-125-150-160-180-200-250 mm	Sádkartonová stěna	Sádkarton s kovovými nosníky A (EN 520) ≥ 100 mm	El 60 (v _e i ↔ o) S - (500 Pa)



5. Klapky mohou být instalovány s minimálními vzdálenostmi od zdi a jiných klapek (≥ 30 mm).

6. Postavte sádkartonovou zed' a instalujte vodorovné a svislé nosníky kolem otvoru. V otvoru kolem klapky (jm. prům. + 50 mm) je prázdný prostor mezi sádkartonovými deskami vyplněn kamennou vatou s minimální hustotou 40 kg/m^3 .

7



7. Osadte klapky v otvoru.

Utěsněte otvor na straně s minimálními pomocí pevných panelů z kamenné vaty (150 kg/m^3) do hloubky 400 mm (150 mm na každé straně zdi).

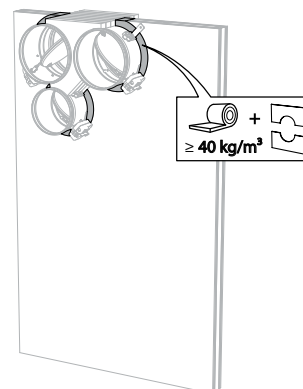
Povrch tohoto utěsnění je nastaven mezi osy (středů) klapek.

⚠ Pozor: otvor je utěsněný podle stávající klasifikace (viz následující bod), když:

- 2 požární klapky jsou instalovány v minimální vzdálenosti od sebe, ale v běžné vzdálenosti ($\geq 75 \text{ mm}$) od zdi nebo stropu/podlahy.

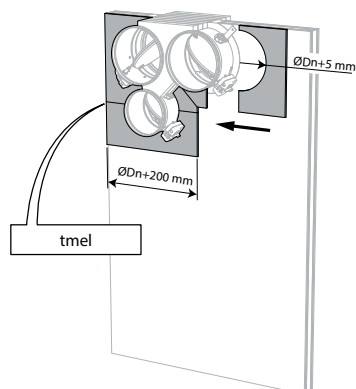
- Jedna požární klapka (nikoli klastř) je umístěna v minimální vzdálenosti ($\leq 75 \text{ mm}$) od zdi nebo stropu/podlahy

8



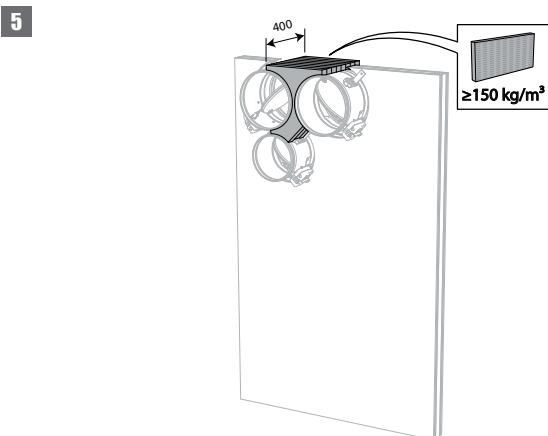
8. Utěsněte zbývající část otvoru standardní kamennou vatou 40 kg/m^3 po celé tloušťce stěny.

9



9. Montáží krycích desek (sádrokarton) dokončete povrchovou úpravu na obou stranách.

Utěsněte prostor mezi sádrokartony pomocí spárové vložky.



5. Osadte klapky v otvoru.

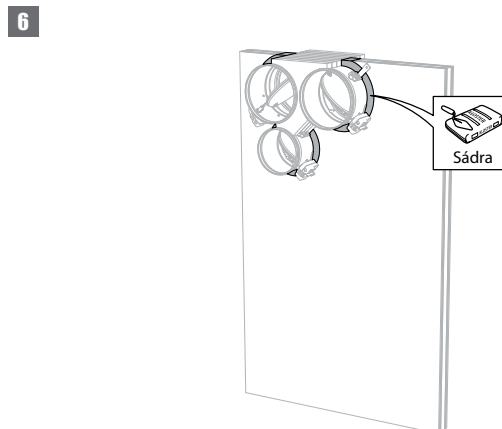
Utěsněte otvor na straně s minimálními pomocí pevných panelů z kamenné vaty (150 kg/m^3) do hloubky 400 mm (150 mm na každé straně zdi).

Povrch tohoto utěsnění je nastaven mezi osy (střed) klapek.

⚠ Pozor: otvor je utěsněný podle stávající klasifikace (viz následující bod), když:

- 2 požární klapky jsou instalovány v minimální vzdálenosti od sebe, ale v běžné vzdálenosti ($\geq 75 \text{ mm}$) od zdi nebo stropu/podlahy.

- Jedna požární klapka (nikoli klast) je umístěna v minimální vzdálenosti ($\leq 75 \text{ mm}$) od zdi nebo stropu/podlahy



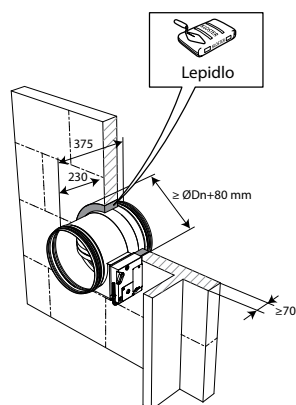
6. Utěsněte zbývající část otvoru (40 mm) standardní sádrou po celé tloušťce stěny.

Montáž do zdi ze sádrových bloků

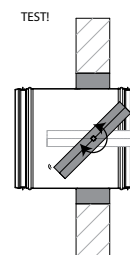
produkt byl zkušěn a schválen v následujících typech zdi:

Rozsah	Typ zdi	Utěsnění	Klasifikace
Ø 100-315 mm	Sádrokartonová stěna	Sádrové bloky ≥ 70 mm	Lepidlo
			El 90 (v _e i ↔ o) S - (500 Pa)

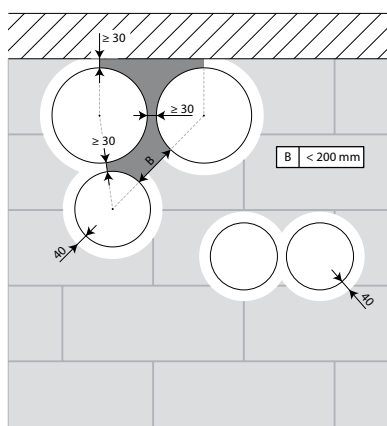
1



2

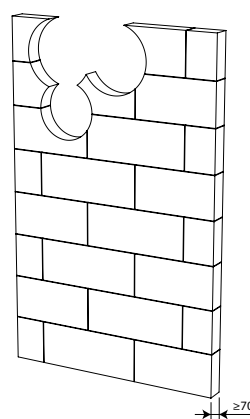


3



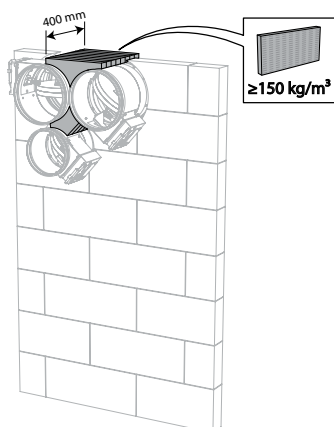
3. Klapky mohou být instalovány s minimálními vzdálenostmi od zdi a jiných klapků.

4



4. Připravte potřebné otvory (jm. prům. + 80 mm) ve zdi.

5



5. Osadte klapky v otvoru.

Utěsněte otvor na straně s minimálními pomocí pevných panelů z kamenné vaty (150 kg/m^3) do hloubky 400 mm (150 mm na každé straně zdi).

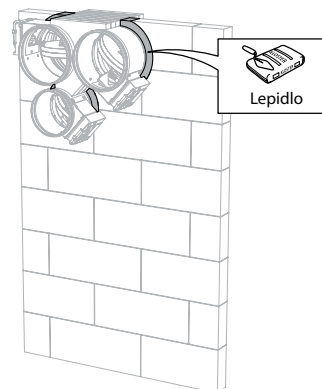
Povrch tohoto utěsnění je nastaven mezi osy (střed) klapky.

⚠ Pozor: otvor je utěsněný podle stávající klasifikace (viz následující bod), když:

- 2 požární klapky jsou instalovány v minimální vzdálenosti od sebe, ale v běžné vzdálenosti ($\geq 75 \text{ mm}$) od zdi nebo stropu/podlahy.

- Jedna požární klapka (nikoli klast) je umístěna v minimální vzdálenosti ($\leq 75 \text{ mm}$) od zdi nebo stropu/podlahy

6



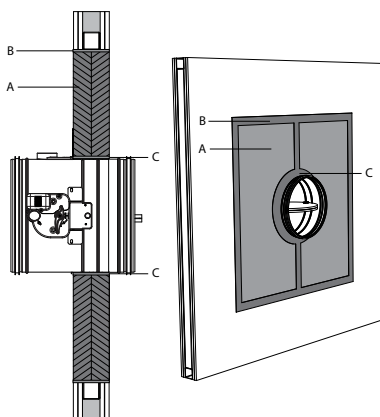
6. Utěsněte zbývající část otvoru (40 mm) lepidlem po celé tloušťce stěny.

Montáž do flexibilní a pevné zdi, utěsnění pomocí pevných panelů z minerální vaty s nátěrem

produkt byl zkoušen a schválen v následujících typech zdí:

Rozsah	Typ zdi	Utěsnění	Klasifikace
Ø 100-125-150-160-180-200-250-300-315 mm	Zeď	Pórobeton ≥ 100 mm	Minerální vata + potah ≥ 140 kg/m ³ EI 90 (v _e i ↔ o) S - (300 Pa)
Ø 100-125-150-160-180-200-250-300-315 mm	Sádkartonová stěna	Sádkarton s kovovými nosníky A (EN 520) ≥ 100 mm	Minerální vata + potah ≥ 140 kg/m ³ EI 60 (v _e i ↔ o) S - (300 Pa)
Ø 100-125-150-160-180-200-250-300-315 mm	Sádkartonová stěna	Sádkarton s kovovými nosníky F (EN 520) ≥ 100 mm	Minerální vata + potah ≥ 140 kg/m ³ EI 90 (v _e i ↔ o) S - (300 Pa)

1

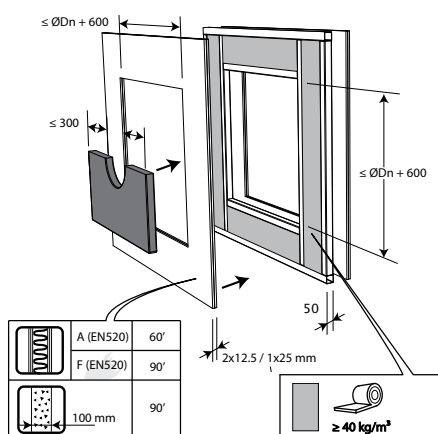


2

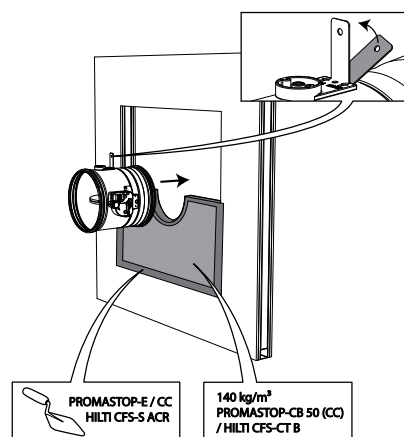
MINERÁLNÍ VATA + POTAH

	PROMAT	HILTI
A	PROMASTOP-CB 50 (CC)	HILTI CFS-CT B
B	PROMASTOP-E / CC	HILTI CFS-S ACR
C	PROMASTOP-E / CC 6 - 10 mm	HILTI CFS-S ACR <1 mm

3

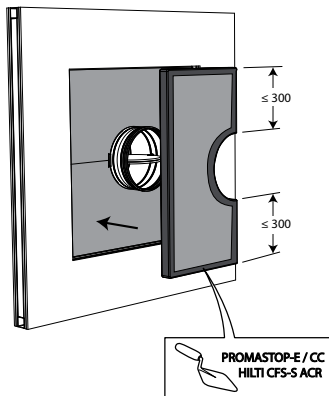


4

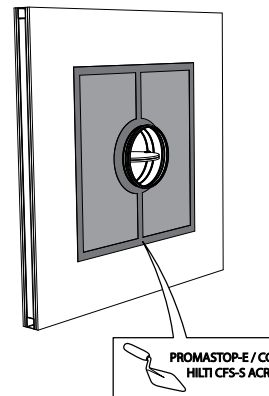


3. Otvor kolem klapky je utěsněn pomocí 2 vrstev 50 mm silných ohnivzdorných panelů z kamenné vaty s protipožárním jednostranným nátěrem (typ PROMASTOP-CB 50 / PROMASTOP-CC-CB 50 / HILTI CFS-CT B).

5

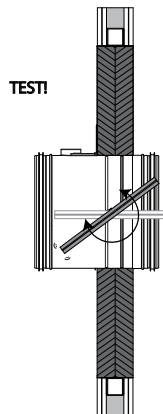


6

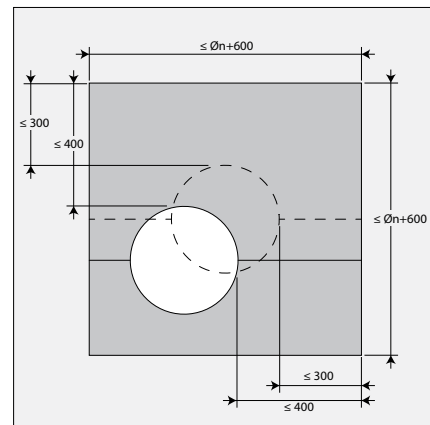


5. Spojte těchto 2 vrstev musí být položeny přes sebe a okolo okrajů plně ztmeleeny tmelem (typ PROMASTOP-E / PROMASTOP-CC / HILTI CFS-S ACR).

7

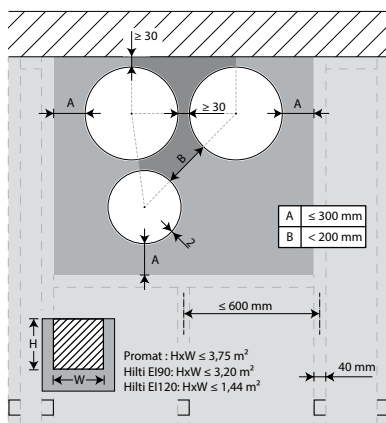


8



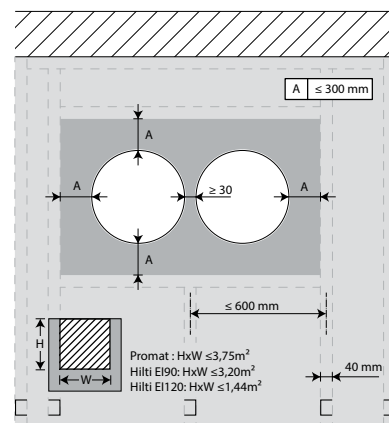
8. Klapka nemusí být vycentrována v otvoru (s maximálními rozměry klapky +600 mm). Maximální vzdálenost mezi klapkou a okrajem otvoru je 400 mm.

9

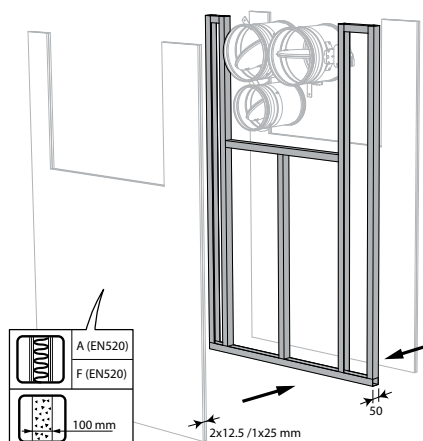


9. Klapky mohou být instalovány s minimálními vzdálenostmi od zdi a jiných klapek (≥ 30 mm).

10

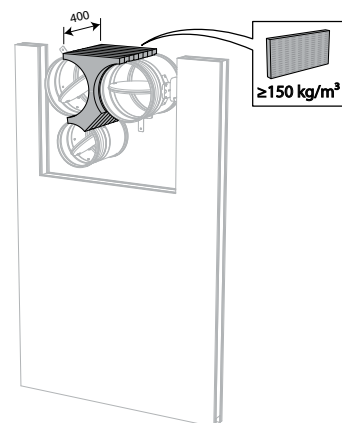


11



11. Postavte sádkartonovou zeď a instalujte vodorovné a svislé nosníky kolem otvoru. Osadte klapky v otvoru.

12



12. Utěsněte otvor na straně s minimálními pomocí pevných panelů z kamenné vaty (150 kg/m^3) do hloubky 400 mm (150 mm na každé straně zdi).

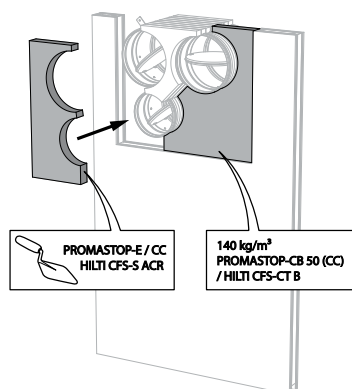
Povrch tohoto utěsnění je nastaven mezi osy (střed) klapek.

▲ Pozor: otvor je utěsněn podle stávající klasifikace (viz následující bod), když:

- 2 požární klapky jsou instalovány v minimální vzdálenosti od sebe, ale v běžné vzdálenosti ($\geq 75 \text{ mm}$) od zdi nebo stropu/podlahy.

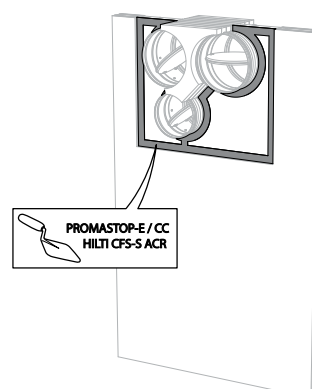
- Jedna požární klapka (nikoli klast) je umístěna v minimální vzdálenosti ($\leq 75 \text{ mm}$) od zdi nebo stropu/podlahy

13



13. Utěsněte zbývající otvor pomocí 2 vrstev 50 mm silných pevných panelů minerální vaty s nátěrem (viz výše).

14

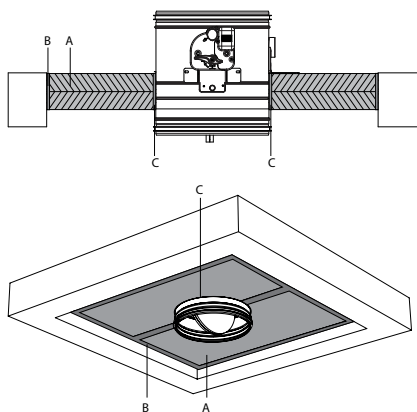


Montáž do pevné podlahy, utěsnění pomocí pevných panelů z minerální vaty s nátěrem

produkt byl zkoušen a schválen v následujících typech zdí:

Rozsah	Typ zdi	Utěsnění	Klasifikace
Ø 100-125-150-160-180-200-250-300-315 mm	Podlaha	Pórobeton ≥ 150 mm	Minerální vata + potah ≥ 140 kg/m ³
			El 90 (h ₀ i ↔ o) S - (300 Pa)

1

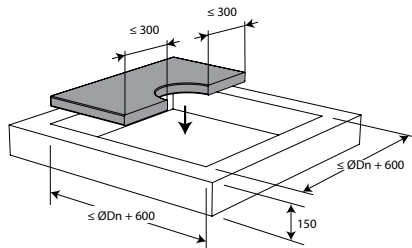


2

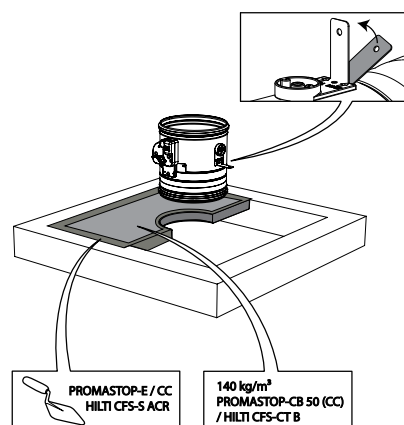
MINERÁLNÍ VATA + POTAH

	PROMAT	HILTI
A	PROMASTOP-CB 50 (CC)	HILTI CFS-CT B
B	PROMASTOP-E / CC	HILTI CFS-S ACR
C	PROMASTOP-E / CC 6 - 10 mm	HILTI CFS-S ACR < 1 mm

3

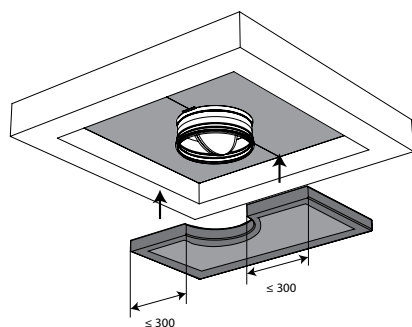


4

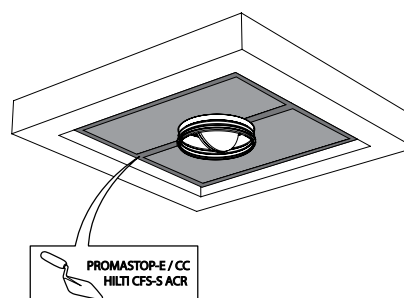


3. Otvor kolem klapky je utěsněn pomocí 2 vrstev 50 mm silných ohnivzdorných panelů z kamenné vaty s protipožárním jednostranným nátěrem (typ PROMASTOP-CB 50 / PROMASTOP-CC-CB 50 / HILTI CFS-CT B).

5

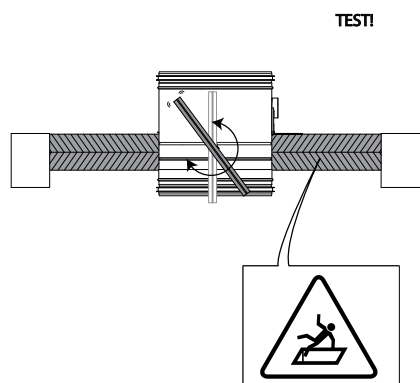


6

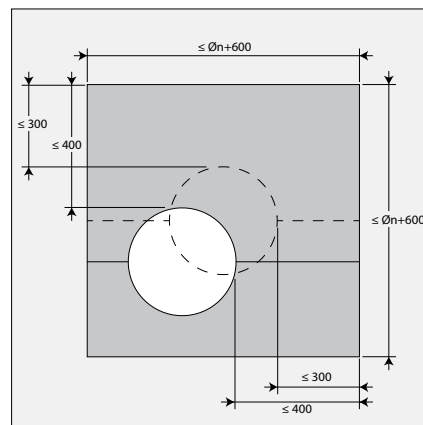


5. Spojte těchto 2 vrstev musí být položeny přes sebe a okolo okrajů plně zatmeleny tmelem (typ PROMASTOP-E / PROMASTOP-CC / HILTI CFS-S ACR).

7

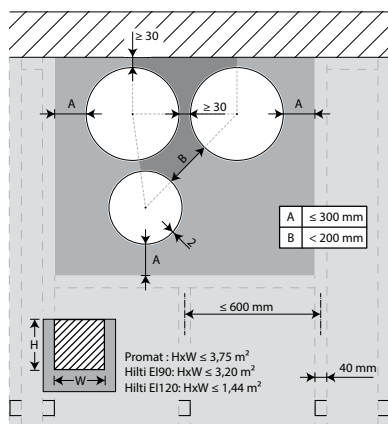


8



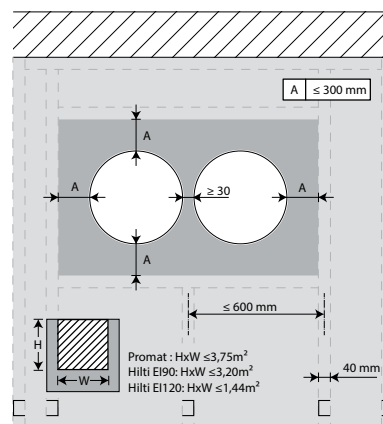
8. Klapka nemusí být vycentrována v otvoru (s maximálními rozměry klapky +600 mm). Maximální vzdálenost mezi klapkou a okrajem otvoru je 400 mm.

9



9. Klapky mohou být instalovány s minimálními vzdálenostmi od zdi a jiných klapek (≥ 30 mm).

10



10. Podrobnosti najdete v části „Montáž do flexibilní a pevné zdi, utěsnění pomocí pevných panelů z kamenné vaty s nátěrem“

Montáž do pevné zdi a podlahy s límcem pro povrchovou montáž 1s

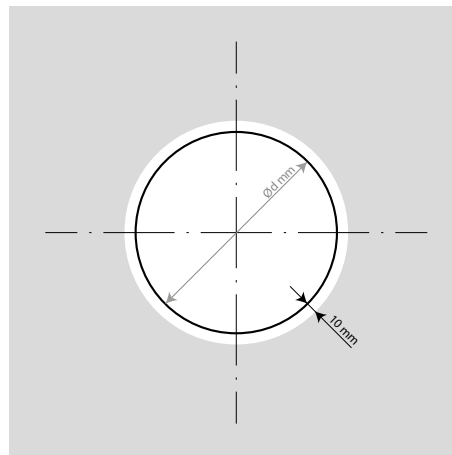
produkt byl zkoušen a schválen v následujících typech zdí:

Rozsah	Typ zdi	Utěsnění	Klasifikace
CR60+CR-1s/-1s Ø 100-125-160-200-250-315 mm	Zed'	Pórobeton ≥ 100 mm	Eni 60 (v_e i \leftrightarrow o) S - (500 Pa)
CR60+CR-1s/-1s Ø 100-125-160-200-250-315 mm	Podlaha	Pórobeton ≥ 100 mm	Eni 60 (h_o i \leftrightarrow o) S - (500 Pa)
CR60+CR-1s/-1s Ø 100-125-160-200-250-315 mm	Podlaha	Pórobeton ≥ 100 mm	Eni 90 (h_o i \rightarrow o) S - (500 Pa)

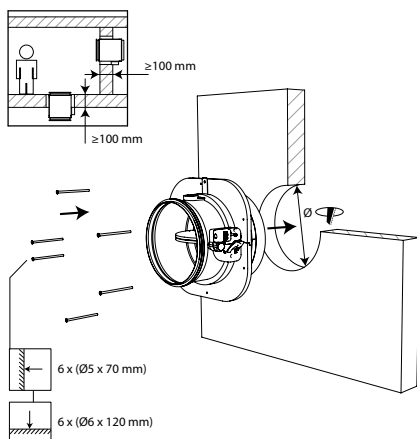
1

$\varnothing D_n$	1s	$\varnothing d$	\varnothing
100	279	160	180
125	299	180	200
160	339	220	240
200	374	255	275
250	419	300	320
315	474	355	375

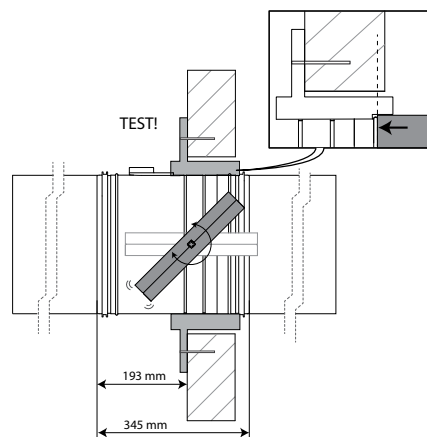
2



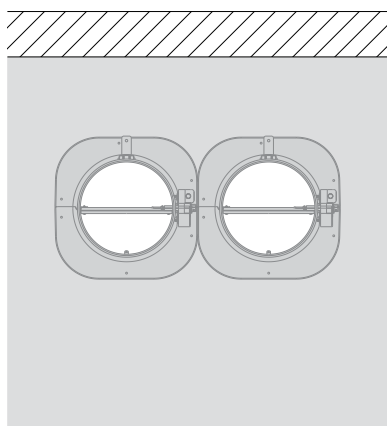
3



4



5




5. Klapky mohou být instalovány s minimálními vzdálenostmi od zdi a jiných klapek.

Montáž do flexibilní zdi s límcem pro povrchovou montáž 1s

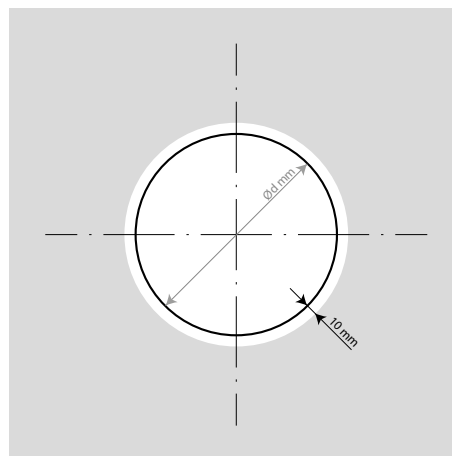
produkt byl zkoušen a schválen v následujících typech zdí:

Rozsah	Typ zdi	Utěsnění	Klasifikace
CR60+CR-1s/-1s Ø 100-125-160-200-250-315 mm	Sádrokartonová stěna	Sádrokarton s kovovými nosníky A (EN 520) ≥ 100 mm	není k dispozici EI 60 (v_e i \leftrightarrow o) S - (500 Pa)

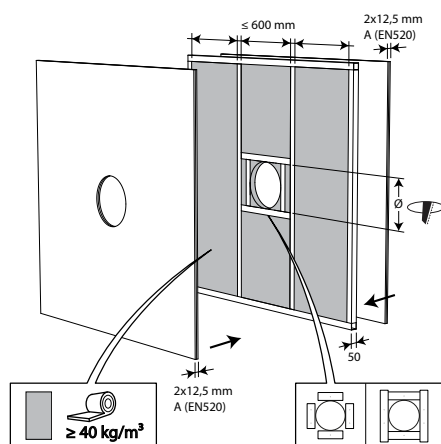
1

$\varnothing D_n$	□ 1s	$\varnothing d$	\varnothing 
100	279	160	180
125	299	180	200
160	339	220	240
200	374	255	275
250	419	300	320
315	474	355	375

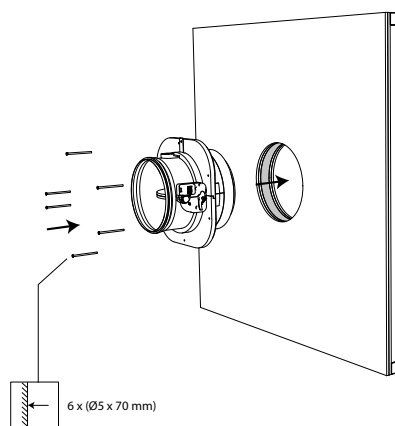
2



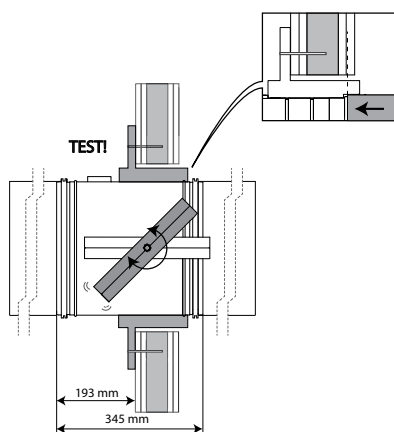
3



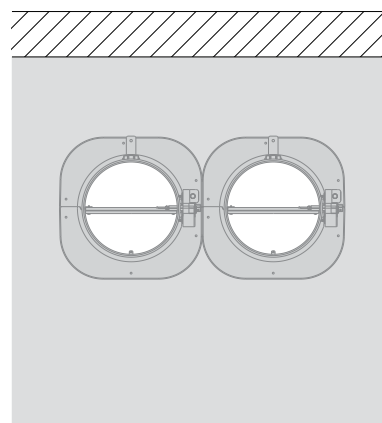
4



5



6



6. Klapky mohou být instalovány s minimálními vzdálenostmi od zdi a jiných klapek.

Montáž do šachty s límcem pro povrchovou montáž 1s

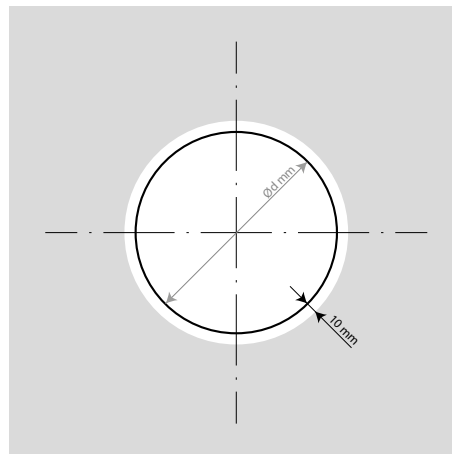
produkt byl zkoušen a schválen v následujících typech zdí:

Rozsah	Typ zdi	Utěsnění	Klasifikace
CR60+CR-1s/-1s Ø 100-125-160-200-250-315 mm	Asymetrické sádrokartonová stěna	Sádrokarton s kovovými nosníky F (EN 520) ≥ 80 mm není k dispozici	El 60 (v _e i ↔ o) S - (500 Pa)

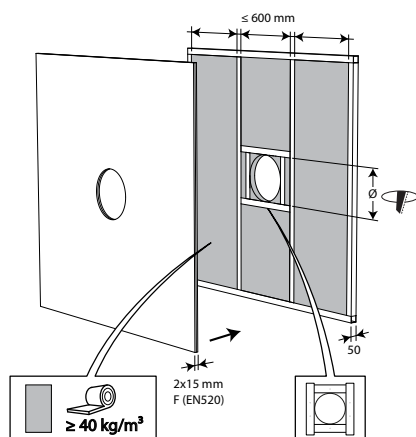
1

ØDn	□1s	Ød	Ø
100	279	160	180
125	299	180	200
160	339	220	240
200	374	255	275
250	419	300	320
315	474	355	375

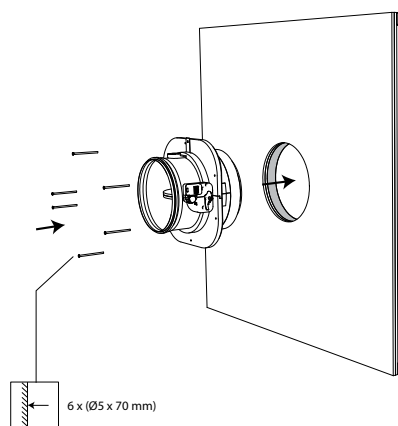
2



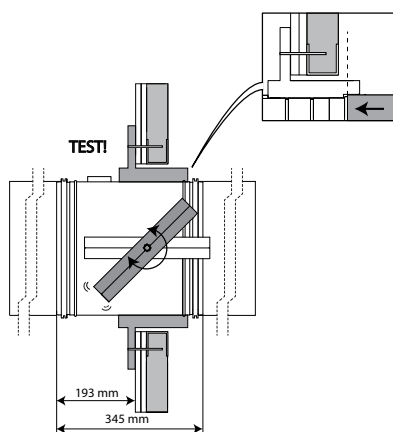
3



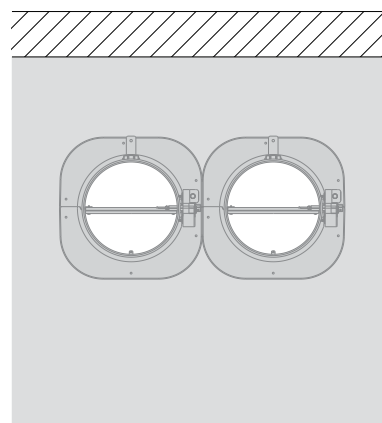
4



5



6

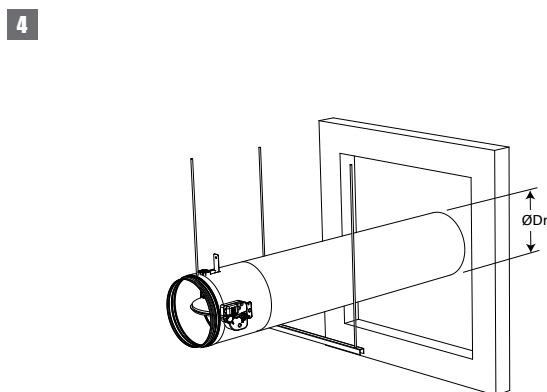
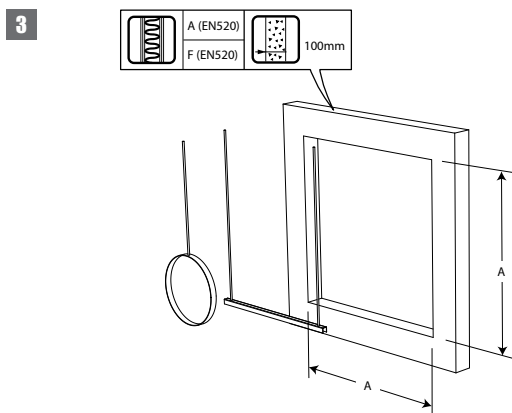
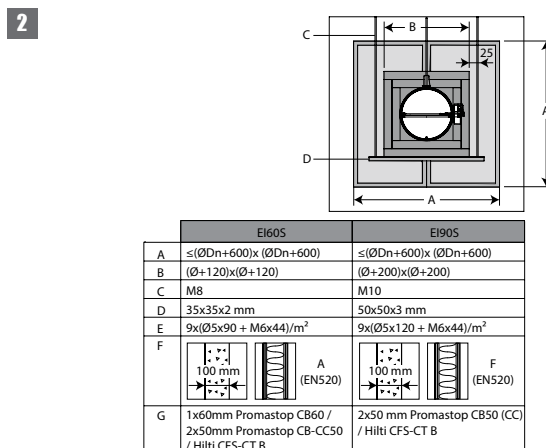
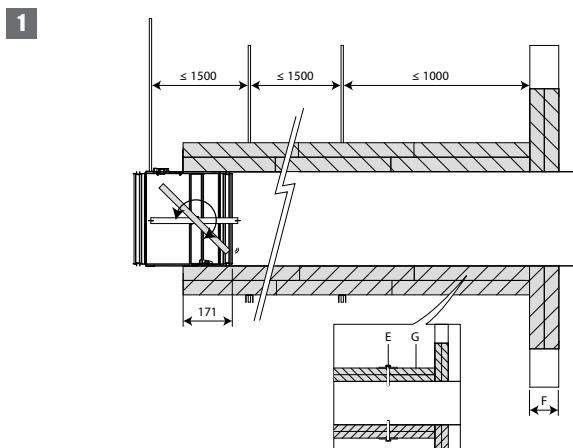


6. Klapky mohou být instalovány s minimálními vzdálenostmi od zdi a jiných klapek.

Montáž mimo zeď, utěsnění a izolace pomocí pevných panelů z minerální vaty s nátěrem

produkt byl zkoušen a schválen v následujících typech zdí:

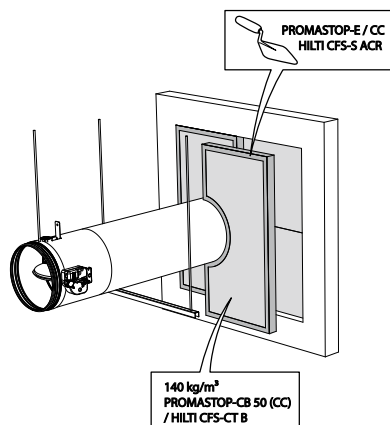
Rozsah	Typ zeď	Utěsnění	Klasifikace	
Ø 100-125-150-160-180-200-250-300-315 mm	Zeď	Pórobeton ≥ 100 mm	Pozinkované potrubí + kamenné vlny + potah ≥ 150 kg/m ³ 1x60 mm	El 60 (v _e i ↔ o) S - (300 Pa)
Ø 100-125-150-160-180-200-250-300-315 mm	Zeď	Pórobeton ≥ 100 mm	Pozinkované potrubí + kamenné vlny + potah ≥ 140 kg/m ³ 2x50 mm	El 90 (v _e i ↔ o) S - (300 Pa)
Ø 100-125-150-160-180-200-250-300-315 mm	Sádkartonová stěna	Sádkarton s kovovými nosníky F (EN 520) ≥ 100 mm	Pozinkované potrubí + kamenné vlny + potah ≥ 140 kg/m ³ 2x50 mm	El 90 (v _e i ↔ o) S - (300 Pa)
Ø 100-125-150-160-180-200-250-300-315 mm	Sádkartonová stěna	Sádkarton s kovovými nosníky A (EN 520) ≥ 100 mm	Pozinkované potrubí + kamenné vlny + potah ≥ 150 kg/m ³ 1x60 mm	El 60 (v _e i ↔ o) S - (300 Pa)



3. Ve zdi je připraven otvor o maximálním rozměru "A". Pro příčky, např. ze sádkartonu, postupujte dle návodu kapitoly "Montáž do flexibilní nebo pevné zdi - Utěsnění pomocí ohnivzdorných pevných panelů z minerální vaty".

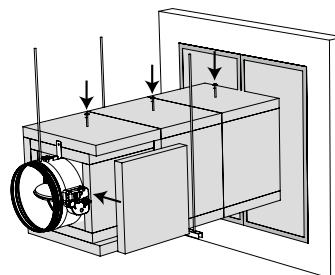
4. Požární klapku nainstalujte mimo zeď, na konec potrubí . 2. Na klapku použijte objímku o stejném průměru jako má potrubí a zavěste ji na závitovou tyč "C". Potrubí zavěste na závitové tyče každých 1500 mm, vč.klapky . Zavěšení se skládá ze závitové tyče "C" a ocelových profilů tvaru U. Ponechtejte 25 mm volný prostor mezi závitovou tyčí a vstřílou stěnou z kamenné vaty pláště "B".

5



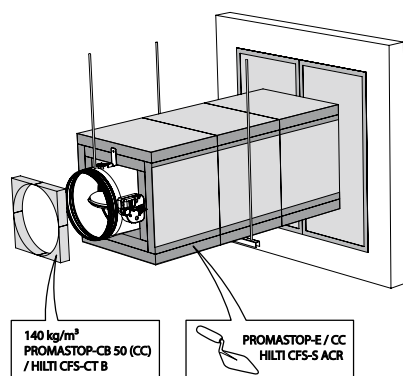
5. Otvor kolem potrubí utěsněte deskami z kamenné vaty, např. typu Promastop CB/(CC) / Hilti CFS-CT B ("G"). Okraje jsou utěsněny a uchyceny na místě nátěrem např. PROMASTOP E / PROMASTOP CC / HILTI CFS-S ACR.

6



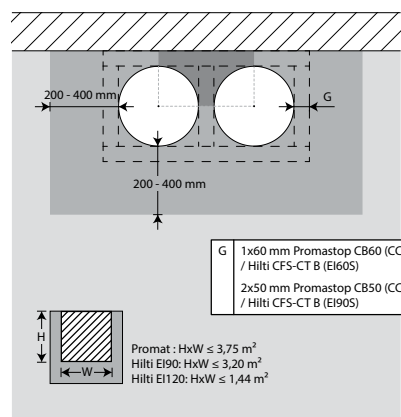
6. Potrubí je obaleno panely z kamenné skelné vaty "G". Aby desky dobře držely na potrubí, desky potřete tmelem na jedné straně PROMASTOP E / PROMASTOP CC / HILTI CFS-S ACR a přichyťte k potrubí pomocí šroubů s podložkami E. Tělo klapky obalte deskami z kamenné vaty "G" na šířku 171 mm. Ponechtejete volný přístup k mechanismu klapky. Spáry mezi deskami a zdi i šrouby vyplňte tmelem PROMASTOP E / PROMASTOP CC / HILTI CFS-S ACR.

7



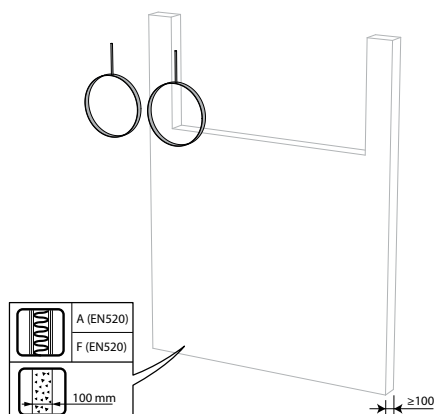
7. Přidejte panel typu "G" z kamenné vaty, natřený prostředkem Promastop E / PROMASTOP CC / HILTI CFS-S ACR, do otvoru mezi tělo klapky a panely z kamenné vaty.

8

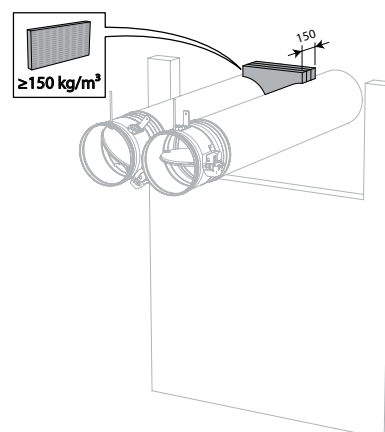


8. Klapky mohou být instalovány s minimálními vzdálenostmi od zdi a jiných klapek.

9

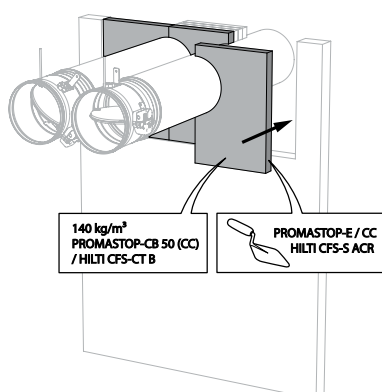


10

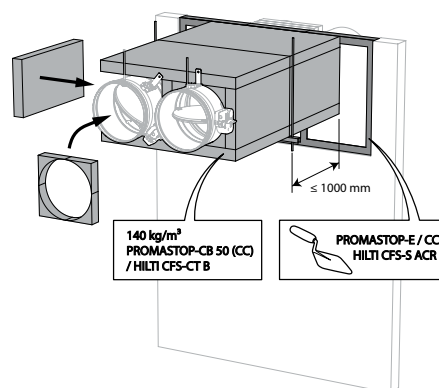


10. Utěsněte otvor na straně s minimálními odstupy pomocí pevných panelů z kamenné vaty (150 kg/m^3) do hloubky 250 mm (tloušťka zdi + 150 mm na zadní straně zdi). Pokud je vzdálenost mezi klapkou a stěnou větší než 75 mm (potrubí izolované například 2 x 50 mm Promastop CB50 (CC) nebo Hilti CFS-CT B), utěsnění otvoru mezi klapkou a stěnou se provádí podle dosavadní klasifikace. Obecné řešení proto není v tomto případě použitelné.

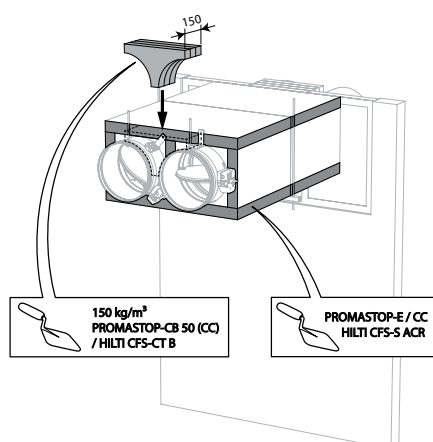
11



12



13

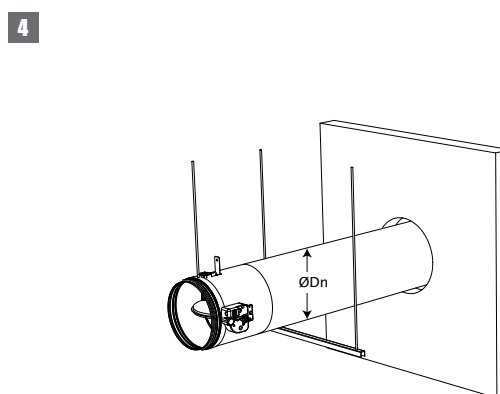
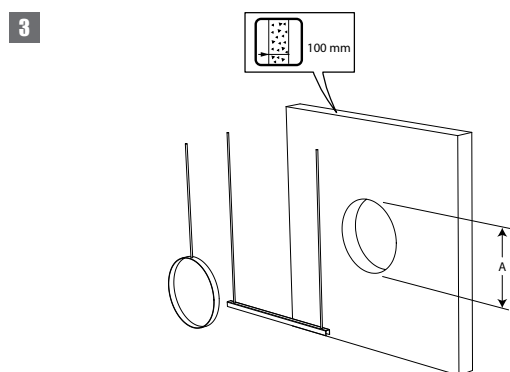
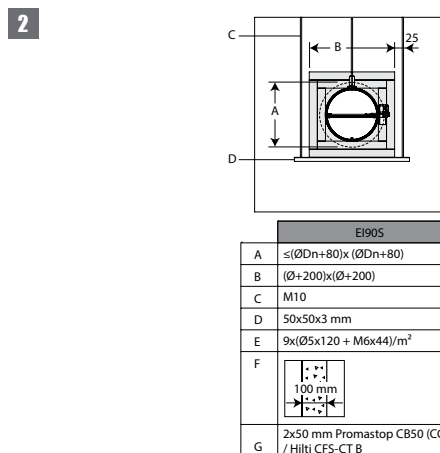
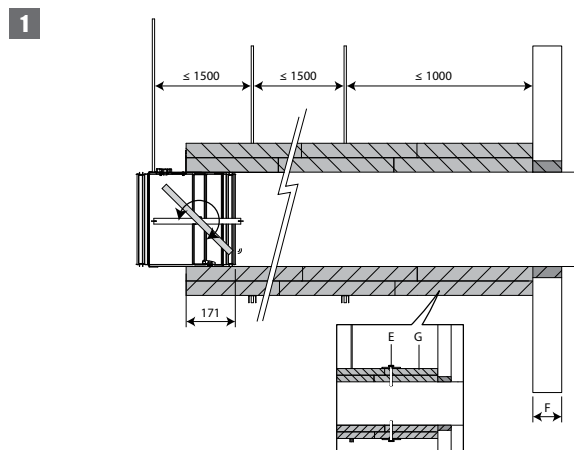


13. Utěsněte otvor na straně s minimálními odstupy pomocí pevných panelů z kamenné vaty (150 kg/m^3) do hloubky 150 mm.

Montáž mimo zeď, utěsnění pomocí malty a izolace pomocí pevných panelů z minerální vaty s nátěrem

produkt byl zkoušen a schválen v následujících typech zdí:

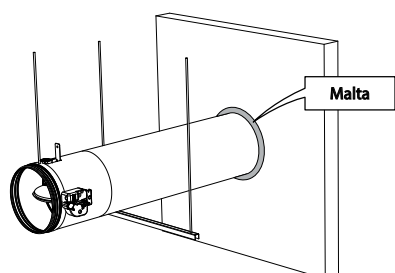
Rozsah	Typ zed'	Utěsnění	Klasifikace
Ø 100-315 mm	Zed'	Pórobeton ≥ 100 mm Pozinkované potrubí + kamenné vlny + potah ≥ 140 kg/m ³ 2x50 mm + malta	El 90 (v _e i ↔ o) S - (300 Pa)



3. Ve zdi je připraven otvor o maximálním rozměru "A".

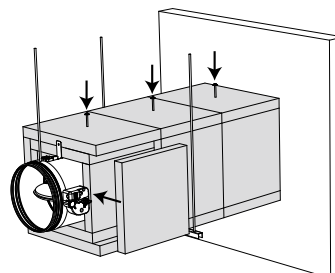
4. Požární klapku nainstalujte mimo zeď, na konec potrubí . 2. Na klapku použijte objímku o stejném průměru jako má potrubí a zavěste ji na závitovou tyč "C". Potrubí zavěste na závěsové tyče každých 1500 mm, vč.klapky . Zavěšení se skládá ze závitové tyče "C" a ocelových profilů tvaru U. Ponechtejte 25 mm volný prostor mezi závitovou tyčí a svislou stěnou z kamenné vaty pláště "B".

5



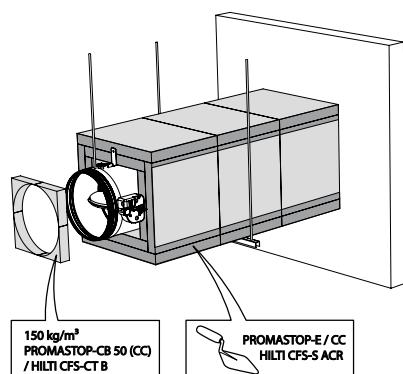
5. Otvor kolem potrubí utěsněte maltou.

6



6. Potrubí je obaleno panely z kamenné skelné vaty "G". Aby desky dobře držely na potrubí, desky potřete tmelem na jedné straně PROMASTOP E / PROMASTOP CC / HILTI CFS-S ACR a přichyťte k potrubí pomocí šroubů s podložkami E. Tělo klapky obalte deskami z kamenné vaty "G" na šířku 171 mm. Ponechte volný přístup k mechanismu klapky. Spáry mezi deskami a zdi i šrouby vyplňte tmelem PROMASTOP E / PROMASTOP CC / HILTI CFS-S ACR.

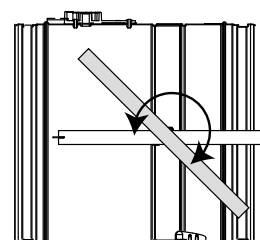
7



7. Přidejte panel typu "G" z kamenné vaty, natřený prostředkem Promastop E / PROMASTOP CC / HILTI CFS-S ACR, do otvoru mezi tělo klapky a panely z kamenné vaty.

8

TEST!

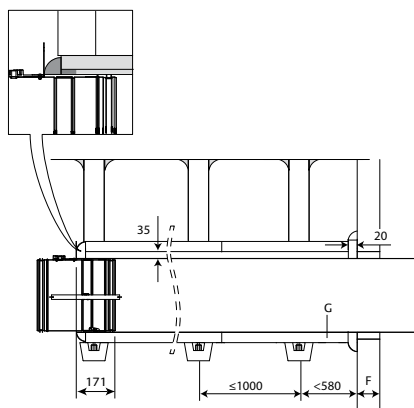


Montáž mimo zed' + GEOFLAM

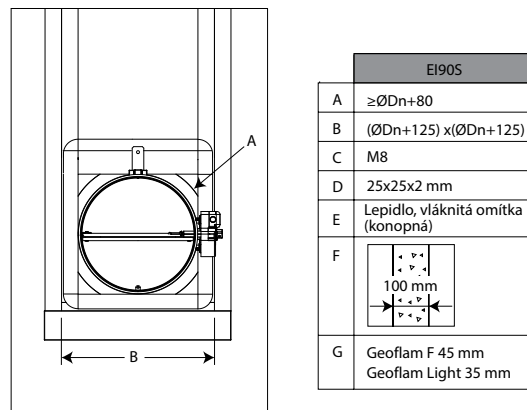
produkt byl zkoušen a schválen v následujících typech zdí:

Rozsah	Typ zed'	Utěsnění	Klasifikace
Ø 100-125-150-160-180-200-250-300-315 mm	Zed' Pórobeton ≥ 100 mm	Pozinkované potrubí + GEOFLAM® F 45 mm + malta	EI 90 (v _e i ↔ o) S - (500 Pa)
Ø 100-125-150-160-180-200-250-300-315 mm	Zed' Pórobeton ≥ 100 mm	Pozinkované potrubí + GEOFLAM® Light 35 mm + malta	EI 90 (v _e i ↔ o) S - (500 Pa)

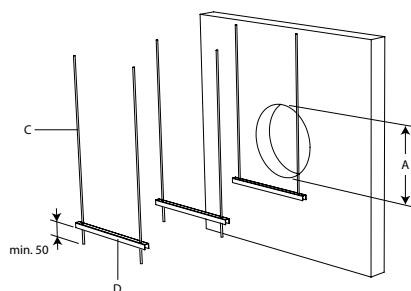
1



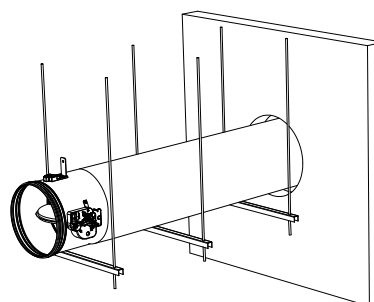
2



3



4



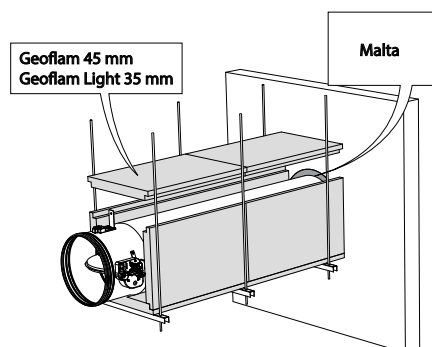
3. Ve zdi je připraven otvor o maximálním rozměru "A".

4. Požární klapku nainstalujte mimo zed', na konec potrubí.

Potrubí je zavěšeno každých 1000 mm.

Zavěšení se skládá ze závitové tyče "C" a ocelových profilů tvaru U. Ponechte 25 mm volný prostor mezi závitovou tyčí a pláště "B".

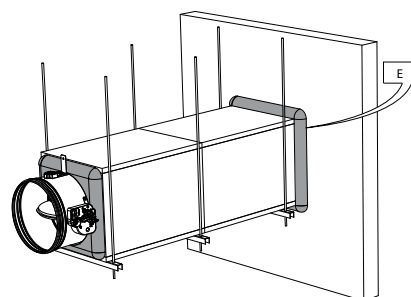
5



5. Otvor kolem potrubí utěsňte maltou. Potrubí obalte 45 mm silnými deskami GEOFLAM F "G".

Desky jsou spojeny pomocí lepidla a sádrové omítky "E". Tělo klapky obalte deskami z minerální vaty "G" na šířku 171 mm.

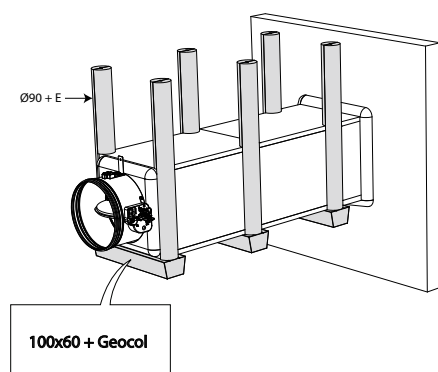
6



6. Desky GEOFLAM F končí ve vzdálenosti 20 mm od zdi. Volný prostor je vyplněný sádrovou omítkou.

Stejná výplň je použita k utěsnění napojení mezi deskami GEOFLAM F a tělem klapky.

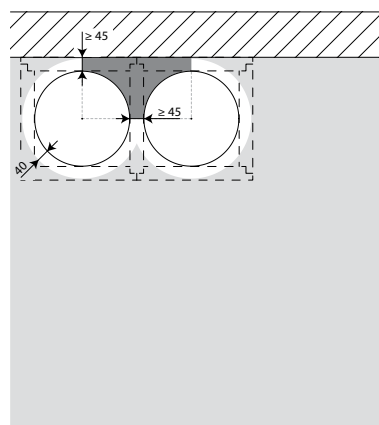
7



7. Závitové tyče obalte materiálem GEOFLAM ($\varnothing 90$ mm) ve tvaru U a utěsňte sádrovou omítkou.

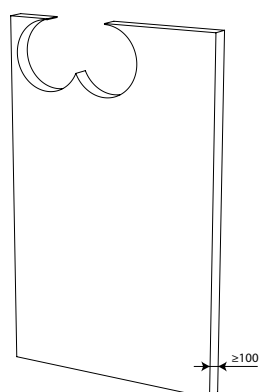
Profily obalte materiálem GEOFLAM 100 x 60 mm ve tvaru U a nalepte na spodní stranu šachty pomocí cementové omítky GEOCOL(GEOSTAFF).

8

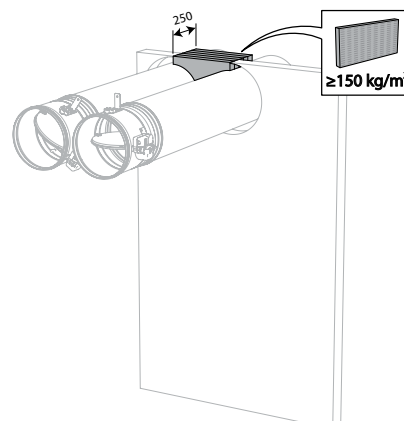


8. Klapky mohou být instalovány s minimálními vzdálenostmi od zdi a jiných klapek.

9

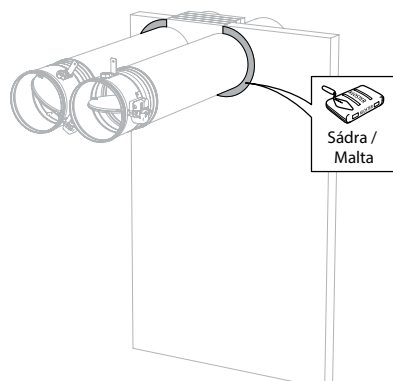


10

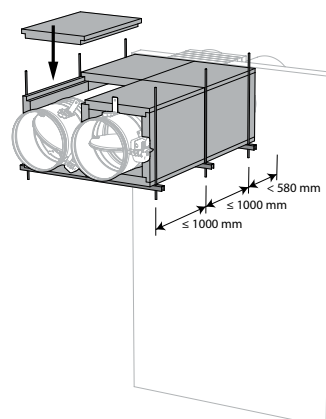


10. Utěsňte otvor na straně s minimálními odstupy pomocí pevných panelů z kamenné vaty (150 kg/m^3) do hloubky 250 mm (tloušťka zdi + 150 mm na zadní straně zdi).

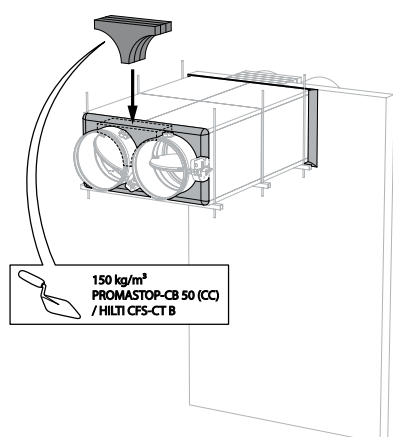
11



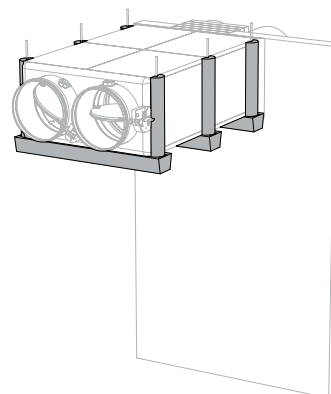
12



13



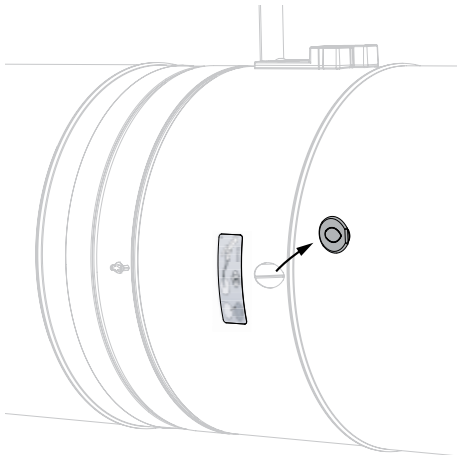
14



13. Utěsněte otvor na straně s minimálními odstupy pomocí pevných panelů z kamenné vaty (150 kg/m^3) do hloubky 150 mm.

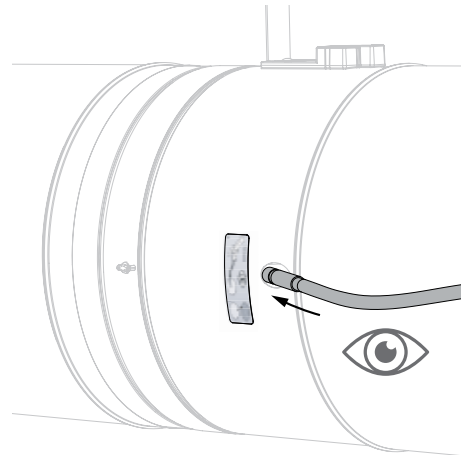
Kontrola klapky

1



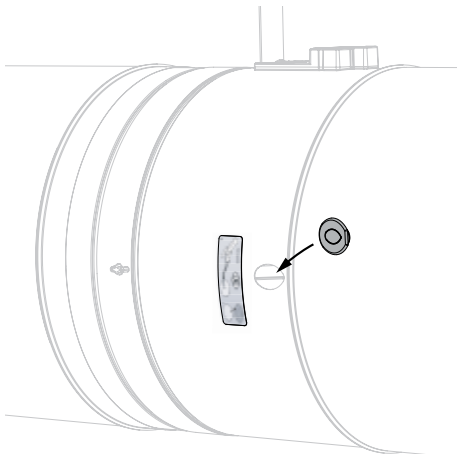
1. Vyjměte těsnicí zátku z klapky.

2



2. Vložte kameru endoskopu (např. Inspecam Rf-t) do otvoru a proveďte kontrolu vnitřku klapky.

3



3. Po kontrole vraťte zpět těsnicí zátku na otvor klapky. Její správné umístění je naprosto nezbytné pro zachování těsnosti klapky.

Údržba

- Není nutná žádná zvláštní údržba.
- Naplánujte alespoň dvě provozní kontroly ročně.
- Před spuštěním odstraňte prach a všechny ostatní částice.
- Dodržujte místní předpisy pro údržbu (např. BS9999 Annex V; NF S 61-933) a EN13306.
- Prostudujte si pokyny pro údržbu na našich webových stránkách: https://www.rft.be/assets//PIM/DOCUMENTS/BROCHURE%20KITS/BRO_K139_MAINTENANCE_C.pdf
- Klapku používejte až do 95% vlhkosti, bez kondenzace.
- Požární klapku lze vyčistit suchou nebo mírně navlhčenou tkaninou. Je zakázáno používat abrazivní čističe nebo mechanické čisticí techniky (kartáč).

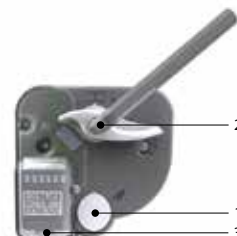
Pohonné mechanismy



MFUS(P) Automatický odjišťovací mechanismus

Pohonný mechanismus MFUS(P) automaticky odjistí list, jakmile teplota v potrubí překročí 72 °C. Klapku je možné také odjistit a znovu natáhnout ručně.

1. odjišťovací tlačítko
2. natahovací klíč
3. vstup kabelu



Volitelné doplňky - v době objednávky

FDCU Jednopolový spínač pozice Otevřeno/Zavřeno

Odjištění

- **ruční odjištění:** stiskněte odjišťovací tlačítko (1).
- **automatické odjištění:** tavný článek se přetaví, když teplota v potrubí překročí 72°C.
- **dálkově ovládané odjištění:** není k dispozici

Natažení

- **ruční natažení:** otočte natahovacím klíčem (2) o 90° po směru hodinových ručiček (nebo použijte šestihranný klíč 10 mm).
- **motorové natažení:** není k dispozici

Varování:

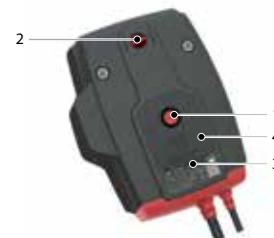
- ⚠ Mechanismus nesmí být nikdy testován samotný bez připojení k požární klapce. Takový test by mohl vést k poškození mechanismu a poranění operátora.



ONE Pružinový spouštěč pro vzdálené ovládání.

Pružinový spouštěč ONE je navržen pro jednoduché ovládání požárních klapek všech velikostí, automaticky nebo na dálku. K dispozici jsou 5 modely: 24 nebo 230 voltů, se spínači FDCU nebo FDCB; a 24 voltů FDCU s konektorem (ST).

1. odjišťovací tlačítko
2. indikátor pozice klapky
3. LED
4. prostor pro baterie pro reset motoru
5. konektor (ST)



Volitelné doplňky - v době objednávky

IKI-R1	Univerzální ovladač (Modbus, BACnet nebo analogové připojení), namontován na požární klapku.
IKI-R2-24	Univerzální ovladač (Modbus, BACnet nebo analogové připojení), namontován na požární klapku s vyvedeným připojením na druhou klapku.
IKI-R2-230	Univerzální ovladač (Modbus, BACnet nebo analogové připojení), namontován na požární klapku s vyvedeným připojením na druhou klapku.

Odjištění

- **ruční odjištění:** stiskněte jednou krátce odjišťovací tlačítko (1).
- **automatické odjištění:** tavný článek se přetaví, když teplota v potrubí překročí 72°C.
- **dálkově ovládané odjištění:** přerušením napájení.

Natažení

- **ruční natažení:** otevřete kryt baterií (4) a přiložte 9V baterii proti kontaktům pružiny. Podržte baterii v této poloze, dokud LED (3) nezačne svítit nepřerušovaným světlem. Průběžně kontrolujte, zda indikátor (2) signalizuje otevřenou pozici listu klapky. Poté odejměte baterii, LED pohasne. Zavřete kryt baterie.
- **motorové natažení:** odpojte napájení na alespoň 5 sekund. Připojte spouštěč (dejte pozor na správnou polaritu) na alespoň 45 sekund. Resetování se automaticky ukončí v krajní pozici (list klapky otevřený).

Varování:

- ▲ Pokud LED (3) bliká rychle (3x/sek.), baterie je vybitá: vyměňte baterii za novou.
- ▲ Pokud LED (3) bliká pomalu (1x/sek.), probíhá reset.
- ▲ Pokud LED (3) svítí nepřerušovaně, je dokončen reset a motor je pod napětím.
- ▲ Pokud spínač detekuje napětí na přívodním kabelu, krátký kontakt postačí k zahájení procesu resetování.
- ▲ Napájení tohoto spínače nesmí být samostatně měněno. Pokud je poškozen přívodní kabel, musí být celá jednotka vyměněna za novou.
- ▲ Kryt mechanismu obsahuje teplotní snímač. Pokud teplota v krytu přesáhne 72 °C, mechanismus se odjistí. LED bliká s frekvencí 2x za sekundu. Pokud teplota klesne pod 72 °C, mechanismus může být resetován motoricky po ručním resetu (pomocí baterie).
- ▲ Spínač koncové polohy potřebuje 1 sekundu po aktivaci na adaptaci do stabilní polohy.

	prod. < 1/7/2015				prod. ≥ 1/7/2015			
	CR60(1s) CR120	CU-LT CU-LT-1s	CR2≤400 CU2≤1200	CR2>400 CU2>1200	CR60(1s) CR120	CU-LT CU-LT-1s	CR2≤400 CU2≤1200	CR2>400 CU2>1200
Kit ONE	●	●	●		●	●	●	●



BFL(T) Dálkově ovladatelný pružinový ovladač

Pružinový pohon BFL(T) je speciálně navržen tak, aby na dálku ovládal požární klapky. Model BFL(T) je určen pro požární klapky s menšími rozměry ($\varnothing \leq 400$ mm nebo $\text{Š}+\text{V} \leq 1200$ mm/1400 mm pro CU-LT, CU-LT-1s).

1. zamykací tlačítko
2. konektor (ST)
3. přístup pro ruční natažení
4. Termoelektrická pojistka (T)



Volitelné doplňky - v době objednávky

SN2 BFL/BFN	Dvoupólový spínač pozice Otevřeno/Zavřeno
IKI-R1	Univerzální ovladač (Modbus, BACnet nebo analogové připojení), namontován na požární klapku.
IKI-R2-24	Univerzální ovladač (Modbus, BACnet nebo analogové připojení), namontován na požární klapku s vyvedeným připojením na druhou klapku.
IKI-R2-230	Univerzální ovladač (Modbus, BACnet nebo analogové připojení), namontován na požární klapku s vyvedeným připojením na druhou klapku.

Odjištění

- **ruční odjištění:** přepněte zamykácí tlačítko do polohy "unlock" (odemčeno). (Pro typy BFLT: klapku lze odemknout také stisknutím tlačítka "test" na termoelektrické pojistce)
- **automatické odjištění:** termoelektrická pojistka reaguje, jakmile teplota dosáhne 72 °C (typ BFLT).
- **dálkově ovládané odjištění:** přerušením napájení.

Varování:

- ▲ Termoelektrická pojistka nepřesune klapku do její bezpečnostní polohy (při překročení teploty 72 °C), pokud motor nemá napájení.

Natažení

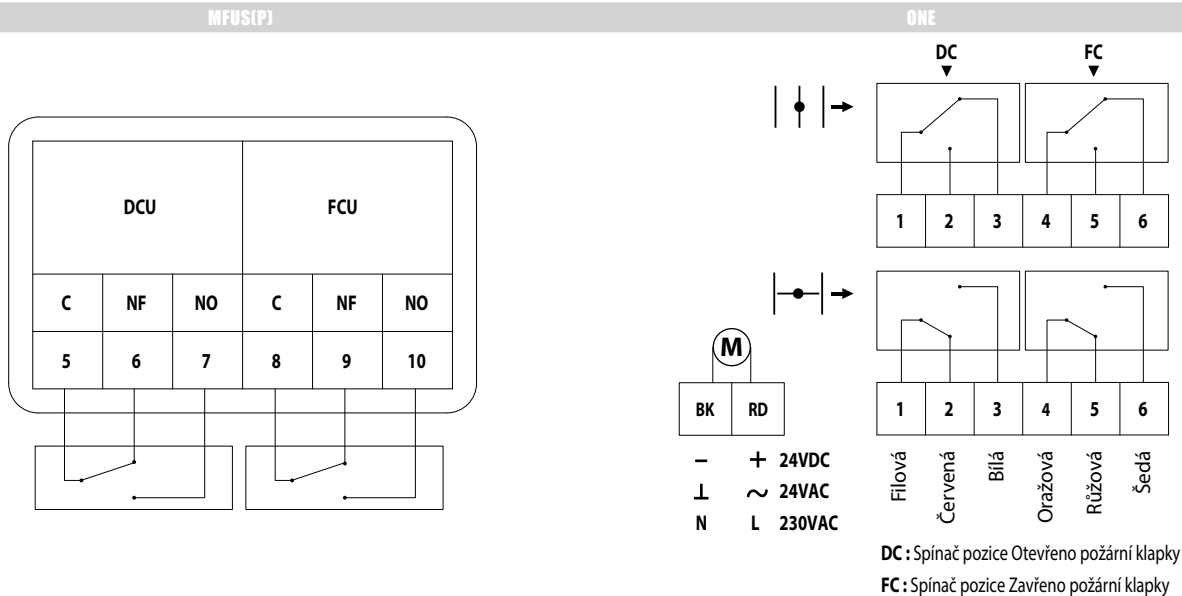
- **ruční natažení:** otáčejte příloženým klíčem proti směru hodinových ručiček. K zablokování motoru přepněte zamykácí tlačítko do polohy "lock" (zamčeno)
- **motorové natažení:** vypněte napájení na min. 10 sekund. Zapněte napájení ovladače na min. 75 sekund (dodržujte předepsané napětí). Natažení se zastaví automaticky, když je dosaženo konce rozsahu (klapka otevřená) - natažení klapky trvá cca 60 sekund - když je přerušeno napájení.

Varování:

- ▲ Nepoužívejte vrtačku ani elektrický šroubovák.
- ▲ Přestaňte, jakmile je motor plně natažen (konec rozsahu).

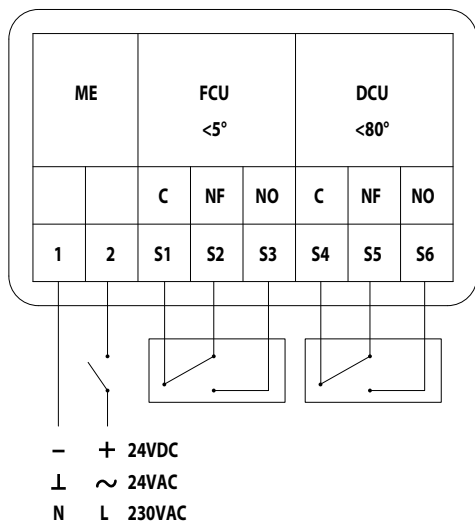
	prod. < 1/7/2015				prod. ≥ 1/7/2015			
	CR60(1s) CR120	CU-LT CU-LT-1s	CR2≤400 CU2≤1200	CR2>400 CU2>1200	CR60(1s) CR120	CU-LT CU-LT-1s	CR2≤400 CU2≤1200	CR2>400 CU2>1200
Kit BFL					●	●	●	
Kit BFN	●	●	●					●
Kit BF				●				

Elektrická připojení



MEC	Jmenovité napětí motor	Jmenovité napětí magnet	Příkon (výdrž)	Příkon (motor)	Polohové spínače standard
MFUS	není k dispozici	není k dispozici	není k dispozici	není k dispozici	1 mA...1 A, DC 5 V...AC 48 V
ONE T 24 FDCU	24 V AC/DC (-10/+20%)	není k dispozici	0,12W	4,2W	1mA...1A 60V
ONE T 24 FDCB	24 V AC/DC (-10/+20%)	není k dispozici	0,12W	4,2W	1mA...1A 60V
ONE T 230 FDCU	230 V AC (-15/+15%)	není k dispozici	0,12W	4,2W	1mA...1A 60V
ONE T 230 FDCB	230 V AC (-15/+15%)	není k dispozici	0,12W	4,2W	1mA...1A 60V
ONE T 24 FDCU ST	24 V AC/DC (-10/+20%)	není k dispozici	0,12W	4,2W	1mA...1A 60V
BFL24	24 V, AC/DC	není k dispozici	0,7 W	2,5 W	1 mA...3 A, AC 250 V
BFL24-ST	24 V, AC/DC	není k dispozici	0,7 W	2,5 W	1 mA...3 A, AC 250 V
BFLT24	24 V, AC/DC	není k dispozici	0,8 W	2,5 W	1 mA...3 A, AC 250 V
BFLT24-ST	24 V, AC/DC	není k dispozici	0,8 W	2,5 W	1 mA...3 A, AC 250 V
BFL230	230 V, AC	není k dispozici	1,1 W	3,5 W	1 mA...3 A, AC 250 V
BFLT230	230 V, AC	není k dispozici	1,4 W	4 W	1 mA...3 A, AC 250 V

BFL(T)



	Provozní doba motor	Provozní doba vracení pružiny	Hladina hluku motoru	Hladina hluku vracení pružiny	Napájecí / ovládací kabel	Pomocný kabelový vypínač	Třída ochrany
	není k dispozici	1 s	není k dispozici	není k dispozici			IP 42
	< 75 s (kabelem) / < 85 s (baterii)	< 30 s	< 58 dB (A)	< 60 dB (A)	1 m, 2 x 0,75 mm ²	1 m, 6 x 0,75 mm ²	IP 54
	< 75 s (kabelem) / < 85 s (baterii)	< 30 s	< 58 dB (A)	< 60 dB (A)	1 m, 2 x 0,75 mm ²	(2x) 1 m, 6 x 0,75 mm ²	IP 54
	< 75 s (kabelem) / < 85 s (baterii)	< 30 s	< 58 dB (A)	< 60 dB (A)	1 m, 2 x 0,75 mm ²	1 m, 6 x 0,75 mm ²	IP 54
	< 75 s (kabelem) / < 85 s (baterii)	< 30 s	< 58 dB (A)	< 60 dB (A)	1 m, 2 x 0,75 mm ²	(2x) 1 m, 6 x 0,75 mm ²	IP 54
	< 75 s (kabelem) / < 85 s (baterii)	< 30 s	< 58 dB (A)	< 60 dB (A)	1 m, 2 x 0,75 mm ²	1 m, 6 x 0,75 mm ²	IP 54
	< 60 s	20 s	< 43 dB (A)	< 62 dB (A)	1 m, 2 x 0,34 mm ² (bez halogenů)	1 m, 6 x 0,75 mm ² (bez halogenů)	IP 54
	< 60 s	20 s	< 43 dB (A)	< 62 dB (A)	1 m, 2 x 0,75 mm ² (bez halogenů)	1 m, 6 x 0,75 mm ² (bez halogenů)	IP 54
	< 60 s	20 s	< 43 dB (A)	< 62 dB (A)	1 m, 2 x 0,34 mm ² (bez halogenů)	1 m, 6 x 0,75 mm ² (bez halogenů)	IP 54
	< 60 s	20 s	< 43 dB (A)	< 62 dB (A)	1 m, 2 x 0,75 mm ² (bez halogenů)	1 m, 6 x 0,75 mm ² (bez halogenů)	IP 54
	< 60 s	20 s	< 43 dB (A)	< 62 dB (A)	1 m, 2 x 0,75 mm ² (bez halogenů)	1 m, 6 x 0,75 mm ² (bez halogenů)	IP 54
	< 60 s	20 s	< 43 dB (A)	< 62 dB (A)	1 m, 2 x 0,75 mm ² (bez halogenů)	1 m, 6 x 0,75 mm ² (bez halogenů)	IP 54

Váhy

CR60 + MFUS

ØDn [mm]	100	125	150	160	180	200	250	300	315
kg	1,6	1,8	2,0	2,1	2,5	2,6	3,3	4,1	4,2

CR60 + ONE T

ØDn [mm]	100	125	150	160	180	200	250	300	315
kg	2,8	3,0	3,2	3,3	3,7	3,8	4,5	5,3	5,4

CR60 + BFL

ØDn [mm]	100	125	150	160	180	200	250	300	315
kg	2,3	2,5	2,7	2,8	3,2	3,3	4,0	4,8	4,9

CR60 + BFLT

ØDn [mm]	100	125	150	160	180	200	250	300	315
kg	2,4	2,6	2,8	2,9	3,3	3,4	4,1	4,9	5,0

CR60-1S + MFUS

ØDn [mm]	100	125	160	200	250	315			
kg	6,0	6,7	8,5	9,7	11,2	12,4			

CR60-1S + ONE T

ØDn [mm]	100	125	160	200	250	315			
kg	7,2	7,9	9,7	10,9	12,4	13,6			

CR60-1S + BFL

ØDn [mm]	100	125	160	200	250	315			
kg	6,7	7,4	9,2	10,4	11,9	13,1			

CR60-1S + BFLT

ØDn [mm]	100	125	160	200	250	315			
kg	6,8	7,5	9,3	10,5	12,0	13,2			

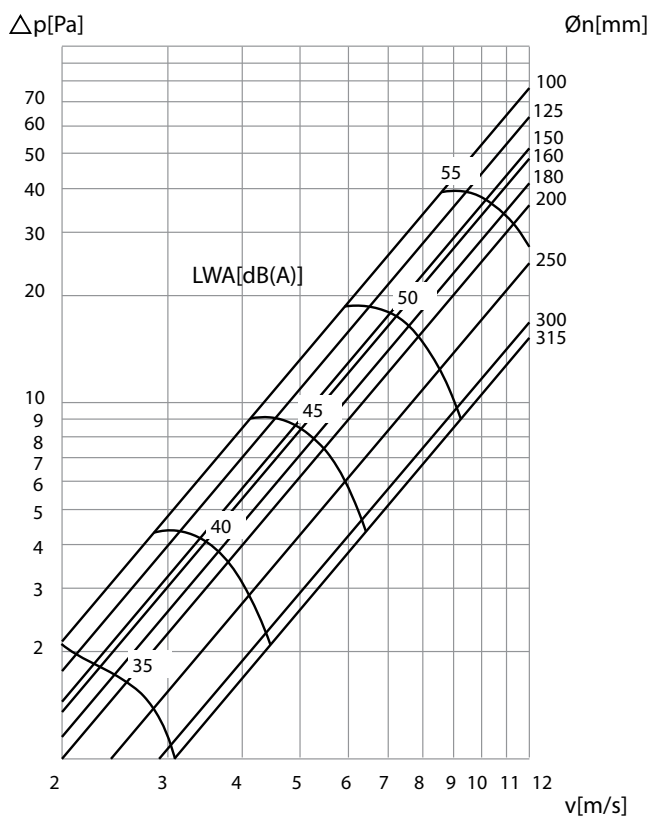
CR60-1S + BFLT24-ST

ØDn [mm]	100	125	160	200	250	315			
kg	6,8	7,5	9,3	10,5	12,0	13,2			

1S

ØDn [mm]	100	125	160	200	250	315			
kg	4,4	4,9	6,4	7,1	7,9	8,2			

Výběrová grafy



$$\Delta p \text{ [Pa]} = \zeta \cdot v^2 \cdot 0,6$$

ØDn [mm]	100	125	150	160	180	200	250	300	315
ζ [-]	0,87	0,73	0,6	0,56	0,48	0,42	0,29	0,19	0,18

Příklad

Data

$D_n = 250 \text{ mm}$, $v = 5 \text{ m/s}$

Vyžadováno

$\Delta p = \text{ca. } 4,3 \text{ Pa}$ (Výběrový graf)

$LWA = \text{ca. } 42 \text{ dB(A)}$

Výpočet

$\Delta p = 0,29 \cdot (5 \text{ m/s})^2 \cdot 0,6 = 4,35 \text{ Pa}$

Výběr dat

CR60 - Vážená hladina akustického výkonu v potrubí

ØDn [mm]	100	125	150	160	180	200	250	300	315		
Sn [m ²]	0,0047	0,0082	0,0128	0,0149	0,0195	0,0248	0,0407	0,0605	0,0672		
Sn [%]	61,06	68,23	71,43	74,79	77,41	79,58	83,52	86,18	86,82		
Q [m ³ /h]	117,00	201,00	312,00	363,00	482,00	616,00	1.043,00	1.606,00	1.797,00		45 dB
Δp [Pa]	9,01	9,03	9,00	8,45	8,00	7,41	6,00	5,00	4,34		
Q [m ³ /h]	81,00	139,00	217,00	252,00	335,00	428,00	725,00	1.115,00	1.248,00		40 dB
Δp [Pa]	4,35	4,35	4,00	4,07	4,00	3,57	2,89	2,00	2,09		
Q [m ³ /h]	56,00	97,00	151,00	175,00	232,00	297,00	503,00	774,00	866,00		35 dB
Δp [Pa]	2,10	2,10	2,00	1,97	2,00	1,72	1,39	1,00	1,01		
Q [m ³ /h]	39,00	67,00	105,00	121,00	161,00	206,00	349,00	538,00	602,00		30 dB
Δp [Pa]	1,01	1,01	1,00	0,95	1,00	0,83	0,67	1,00	0,49		
Q [m ³ /h]	27,00	47,00	73,00	84,00	112,00	143,00	243,00	374,00	418,00		25 dB
Δp [Pa]	0,49	0,49	0,00	0,46	0,00	0,40	0,32	0,00	0,23		

Každý průtok vzduchu, který je menší než výše zmíněná maximální hodnota, bude splňovat váženou hladinu akustického výkonu pro příslušný rozměr.

CR60-1S - Vážená hladina akustického výkonu v potrubí

ØDn [mm]	100	125	160	200	250	315					
Sn [m ²]	0,0047	0,0082	0,0149	0,0248	0,0407	0,0672					
Sn [%]	61,06	68,23	74,79	79,58	83,52	86,82					
Q [m ³ /h]	117,00	201,00	363,00	616,00	1.043,00	1.797,00					45 dB
Δp [Pa]	9,01	9,03	8,45	7,41	6,00	4,34					
Q [m ³ /h]	81,00	139,00	252,00	428,00	725,00	1.248,00					40 dB
Δp [Pa]	4,35	4,35	4,07	3,57	2,89	2,09					
Q [m ³ /h]	56,00	97,00	175,00	297,00	503,00	866,00					35 dB
Δp [Pa]	2,10	2,10	1,97	1,72	1,39	1,01					
Q [m ³ /h]	39,00	67,00	121,00	206,00	349,00	602,00					30 dB
Δp [Pa]	1,01	1,01	0,95	0,83	0,67	0,49					
Q [m ³ /h]	27,00	47,00	84,00	143,00	243,00	418,00					25 dB
Δp [Pa]	0,49	0,49	0,46	0,40	0,32	0,23					

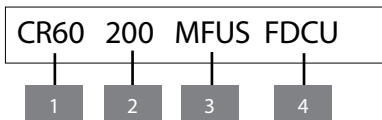
Každý průtok vzduchu, který je menší než výše zmíněná maximální hodnota, bude splňovat váženou hladinu akustického výkonu pro příslušný rozměr.

Korekční faktor ΔL

Pro výpočet hladiny akustického výkonu pro šířku pásma: $LW_{oct} = DL + Lwa$

[Hz]	63	125	250	500	1000	2000	4000	8000
2 - 4 m/s	24	7	-6	-16	-23	-26	-25	-18
6 - 8 m/s	20	10	0	-6	-10	-14	-21	-24
10 - 12 m/s	14	6	0	-4	-6	-9	-13	-19

Objednávka vzorku



1. produkt
2. průměr
3. typ mechanismu
4. volitelné: jednopólový spínač koncové polohy

Osvědčení a zkušební protokoly

Všechny naše klapky podstupují řadu zkoušek v oficiálních zkušebních ústavech. Protokoly o těchto zkouškách tvoří základ pro osvědčení našich klapek.



BCCA-0749-CPR-BC1-606-0464-15650.02-2517



NF 537
CLAPETS RÉSISTANT AU FEU
VOLETS RÉSISTANT AU FEU
www.marque-nf.com

18.16



SC0648-15



26815

Štítek NF garantuje splnění standardu NF S 61-937 části 1 & 5: „Systèmes de Sécurité Incendie Dispositifs Actionnés de Sécurité“; splnění národního standardu, 22. březen, 2004, změněno 14. března 2011 na klasifikaci požární odolnosti; hodnoty charakteristik zmíněné v tomto dokumentu Organisme Certificateur: AFNOR Certification, 11 Rue Francis de Pressensé, F93571 La Plaine Saint-Denis Cedex; Web: <http://www.afnor.org> <http://www.marque-nf.com>; Tel: +33 (0)1.41.62.80.00, Fax: +33 (0)1.49.17.90.00, Email: certificati-on@afnor.org