

Technické parametry

Proporcionální regulátor TTC40F je určen pro regulaci elektrických 3-fázových ohřivačů MBE a IBE do 27 kW. TTC40F lze řídit pomocí teplotních čidel nebo signálem 0–10 V, TTC40FX pouze signálem 0–10 V. Ve spojení s adaptérem TT-S4/D je určen pro regulaci až do 67 kW.

K regulátoru je nutné připojit externí čidlo pro snímání teploty, například kanálové čidlo TGBK 330 nebo prostorová čidla TGBR 430 a TGBR 530. Také je možno připojit další čidlo pro limitování teploty (min/max, pouze TTC40F).

- pro zapojení do hvězdy i do trojúhelníku
- relativní vlhkost prostředí maximálně 90%
- instalace do rozvaděče na DIN lištu
- automatické přizpůsobení napětí

TT-S4/D je modul rozšiřující kapacitu TTC40F o 4 výstupy pro ovládání až 4 sekci ohřivačů (4 výstupy pro spínání 4 stykačů, které fyzicky sepnou sekci ohřivače). Ovládání může být sekvenční nebo binární. Instalace na DIN lištu do rozvaděče. Krytí IP20.

POZOR: Ohřivač musí mít zapojen bezpečnostní i pracovní termostat. Zátěž v jednotlivých fázích musí být rovnoměrná.

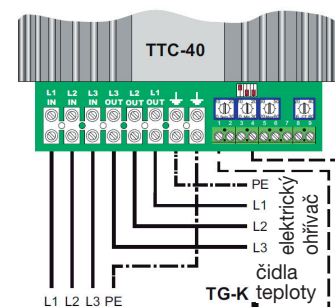
Doplňující vyobrazení



modul TT-S4/D
(101x74x85 mm)



prostorové teplotní čidlo
TGBR



napájecí napětí

schéma zapojení



kanálové teplotní čidlo
TGBK

Typ		TTC40F*	TTC40F+TT-S4/D
max. výkon	[kW]	27	67
napětí 3 fáze	[V]	230 nebo 400	230 nebo 400
teplota okolí	[°C]	0–40	0–40
nastavení termostatu	[°C]	0–30	0–30
krytí		IP20	IP20
adaptér		–	TT-S4/D

* zatížení na 1 fázi 230 V min. 4 A, 530 W / max. 40 A, 5300 W
400 V min. 4 A, 920 W / max. 40 A, 9200 W

Zátěž v jednotlivých fázích musí být rovnoměrná.