

# NÁVOD K POUŽITÍ

[www.elektrodesign.cz](http://www.elektrodesign.cz)

## ESU Směšovací uzel

### PRODEJ PRAHA

Boleslavova 15, 140 00 Praha 4  
tel.: 241 00 10 10-11, fax: 241 00 10 90

### CENTRÁLNÍ SKLAD

Boleslavská 1420, 250 01 Stará Boleslav  
tel.: 326 90 90 20, 30, fax: 326 90 90 90

**Obsah**

<b>1. Všeobecné informace .....</b>	<b>3</b>
1.1 Úvod .....	3
1.2 Záruka.....	3
1.3 Občanskoprávní odpovědnost .....	3
1.4 Bezpečnostní předpisy .....	4
<b>2. Popis .....</b>	<b>4</b>
2.1 Funkce .....	5
<b>3. Montáž .....</b>	<b>5</b>
3.1 Příklad nastavení - ESBE armatury.....	6
3.2 Příklad nastavení - LK armatury.....	7
<b>4. Elektrická instalace a bezpečnost.....</b>	<b>7</b>
<b>5. Uvedení do provozu .....</b>	<b>8</b>
<b>6. Údržba .....</b>	<b>8</b>
<b>7. Technická pomoc .....</b>	<b>9</b>
<b>8. Odstavení z provozu .....</b>	<b>9</b>
<b>9. Vyřazení z provozu a recyklace .....</b>	<b>9</b>
<b>10. Reklamační formulář .....</b>	<b>10</b>

## 1. VŠEOBECNÉ INFORMACE

### 1.1 ÚVOD

Tento návod je určen pro směšovací uzel ESU. Jeho cílem je poskytnout co nejvíce informací pro bezpečnou instalaci, uvedení do provozu a používání tohoto zařízení. Vzhledem k tomu, že se naše výrobky neustále vyvíjejí, vyhrazujeme si právo na změnu tohoto návodu bez předchozího upozornění.

### 1.2 ZÁRUKA

Nezaručujeme vhodnost použití přístrojů pro zvláštní účely, určení vhodnosti je plně v kompetenci zákazníka a projektanta. Záruka na přístroje je dle platných právních předpisů. Záruka platí pouze v případě dodržení všech pokynů pro montáž a údržbu, včetně provedení ochrany. Záruka se vztahuje na výrobní vady, vady materiálu nebo závady funkce přístroje.

#### Záruka se nevztahuje za vady vzniklé:

- nevhodným použitím a projektem
- nesprávnou manipulací (nevztahuje se na mechanické poškození)
- při dopravě (náhradu za poškození vzniklé při dopravě je nutno uplatňovat u přepravce)
- chybnou montáží, nesprávným elektrickým zapojením nebo jištěním
- nesprávnou obsluhou
- neodborným zásahem do přístroje
- demontáží přístroje
- použitím v nevhodných podmínkách nebo nevhodným způsobem
- opotřebením způsobeným běžným používáním
- zásahem třetí osoby
- vlivem živelní pohromy

#### Při uplatnění záruky je nutno předložit protokol, který obsahuje:

- údaje o reklamující firmě
- datum a číslo prodejního dokladu
- přesnou specifikaci závady
- schéma zapojení a údaje o jištění
- při spuštění zařízení naměřené hodnoty
  - napětí
  - proudu
  - teploty vzduchu

Záruční oprava se provádí zásadně na rozhodnutí firmy ELEKTRODESIGN ventilátory spol. s r.o. v servisu firmy nebo v místě instalace. Způsob odstranění závady je výhradně na rozhodnutí servisu firmy ELEKTRODESIGN ventilátory spol. s r.o. Reklamující strana obdrží písemné vyjádření o výsledku reklamacie. V případě neoprávněné reklamacie hradí veškeré náklady na její provedení reklamující strana.

#### Záruční podmínky

Zařízení musí být namontováno odbornou montážní vzduchotechnickou firmou. Elektrické zapojení musí být provedeno odbornou elektrotechnickou firmou. Instalace a umístění zařízení musí být bezpodmínečně provedeny v souladu s ČSN 33 2000-4-42 (IEC 364-4-42). Na zařízení musí být provedena výchozí revize elektro dle ČSN 33 1500. **Zařízení musí být zaregulováno na projektované vzduchotechnické parametry.** Při spuštění zařízení je nutno změřit výše uvedené hodnoty a o měření pořídít záznam, potvrzený firmou uvádějící zařízení do provozu. V případě reklamacie zařízení je nutno spolu s reklamačním protokolem předložit záznam vpředu uvedených parametrů z uvedení do provozu spolu s výchozí revizí, kterou provozovatel pořizuje v rámci zprovoznění a údržby elektroinstalace.

Po dobu provozování je nutno provádět pravidelné revize elektrického zařízení ve lhůtách dle ČSN 33 1500 a kontroly, údržbu a čištění vzduchotechnického zařízení.

Při převzetí zařízení a jeho vybalení z přepravního obalu je zákazník povinen provést následující kontrolní úkony. Je třeba zkontrolovat neporušenost zařízení, dále zda dodané zařízení přesně souhlasí s objednaným zařízením. Je nutno vždy zkontrolovat, zda štítkové a identifikační údaje na přepravním obalu, zařízení, či motoru odpovídají projektovaným a objednaným parametrům. Vzhledem k trvalému technickému vývoji zařízení a změnám technických parametrů, které si výrobce vyhrazuje, a dále k časovému odstupu projektu od realizace vlastního prodeje nelze vyloučit zásadní rozdíly v parametrech zařízení k datu prodeje. O takových změnách je zákazník povinen se informovat u výrobce nebo dodavatele před objednáním zboží. Na pozdější reklamacie nemůže být brán zřetel.

### 1.3 OBČANSKOPRÁVNÍ ODPOVĚDNOST

Směšovací uzel ESU je určen k ovládání průtoku topné vody do vodních ohřivačů. Výrobce ani prodejce nenese odpovědnost za vady vzniklé:

- nevhodným používáním
- běžným opotřebením součástí
- nedodržením pokynů týkajících se bezpečnosti, použití a uvedení do provozu uvedených v tomto návodu
- použitím neoriginálních součástí

## 1.4 BEZPEČNOSTNÍ PŘEDPISY

Dodržením tohoto návodu by nemělo vzniknout žádné riziko týkající se bezpečnosti, zdraví a životního prostředí v souladu se směrnicemi ES (s označením CE). Totéž platí pro ostatní výrobky použité v zařízení nebo při instalaci. Následující upozornění považujte za důležité:

- Dodržujte bezpečnostní pokyny, aby nedošlo ke škodám na zařízení či k poškození zdraví osob.
- Technické informace uvedené v tomto návodu nesmějí být měněny.
- Je zakázáno zasahovat do motoru zařízení.
- Aby zařízení vyhovovalo směrnicím ES, musí být zařízení připojeno k elektrické síti v souladu s platnými předpisy.
- Zařízení musí být nainstalováno takovým způsobem, aby za běžných provozních podmínek nemohlo dojít ke kontaktu s jakoukoliv pohyblivou částí a/nebo částí pod napětím.
- Zařízení vyhovuje platným předpisům pro provoz elektrických zařízení.
- Před jakýmkoliv zásahem do zařízení je nutné jej vždy odpojit od napájení.
- Při manipulaci či údržbě zařízení je nutné používat vhodné nástroje.
- Zařízení musí být používáno pouze pro účely, pro které je určeno.
- Tento spotřebič nesmí používat děti mladší než 8 let a osoby se sníženými fyzickými, smyslovými nebo mentálními schopnostmi nebo nedostatkem zkušeností a znalostí, pokud nejsou pod dozorem zodpovědné osoby nebo pokud nebyly dostatečně poučeny o bezpečném používání zařízení a u nichž nemůže dojít k pochopení rizik s tím spojených. Uživatel musí zajistit, aby si se zařízením nehrály děti. Čištění a údržbu zařízení nesmí provádět děti bez dozoru.

## 2. POPIS

Směšovací uzel slouží k ovládání průtoku topné vody do vodních ohřivačů MBW (IBW) a vodních ohřivačů IBW-A, IBW-B větracích jednotek řady DUOVENT® COMPACT a DUOVENT® MODULAR do jmenovitého topného výkonu až 120 kW. Ovládání směšovací armatury je zajištěno výhradně elektrickým servopohonem BELIMO. Kombinace čtyřcestných a trojcestných ventilů na jednom primárním potrubním rozvodu se společným podávacím čerpadlem není z hydraulických příčin vhodná.

Kód označení je vždy **ESU Cxx – Vyy z**

**xx** – velikost uzlu (řada 40, 60, 80)

**yy** – hodnota Kv směšovacího ventilu (řada 0,6, 1,0, 1,6, 2,5, 4,0, 6,3, 8,0, 10, 12, 16)

**z** – typ ovládání ventilu (A - analogové 0-10 V, B - třibodové 24 V, MC - třibodové 230 V)

Provedení A je se servopohonem řízeným analogově 0–10 V, je určené především pro řízení ze zákaznického řídicího systému. Provedení B je se servopohonem třibodovým, určené pro řízení regulátorem Digireg®. Nové provedení MC je určeno pro regulační systém s napájecím napětím pro servopohon 230 V.

Řídicí systém zajišťuje mimo regulaci výkonu i ochranu vodního ohřivače proti zamrznutí. Směšovací uzel je opatřen na vstupu dvěma kulovými ventily pro zajištění možnosti odpojení topného nebo chladicího okruhu při opravách. Před směšovačem je zařazen filtr. Za směšovačem je umístěno čerpadlo. Regulace výkonu je zajišťována směšováním vstupní vody se zpátečkou při konstantním průtoku vody. Voda proudící uzlem nesmí obsahovat nečistoty, pevné příměsi a agresivní chemické látky, které narušují měď, mosaz, nerez, zinek, plasty, pryž. Nejvyšší povolené provozní parametry topné vody jsou následující:

- maximální teplota média +110 °C
- minimální teplota média +2 °C
- maximální tlak vody 1 MPa
- minimální tlak vody 20 kPa
- relativní vlhkost vzduchu 90 %, nekondenzující prostředí

Parametry směšovacích uzlů:

Typ	čerpadlo	L <sub>max</sub> [mm]	potrubí ["]	P <sub>max</sub> [kW]
ESU C40-V0,6	UPM3Flex AS25-70 130	760	3/4	4
ESU C40-V1,0	UPM3Flex AS25-70 130	760	3/4	7
ESU C40-V1,6	UPM3Flex AS25-70 130	760	3/4	11
ESU C40-V2,5	UPM3Flex AS25-70 130	760	3/4	18
ESU C40-V4,0	UPM3Flex AS25-70 130	760	3/4	29
ESU C40-V6,3	UPM3Flex AS25-70 130	760	3/4	50
ESU C80-V6,3	Magna 1 25-80	760	3/4	55
ESU C80-V10	Magna 1 25-80	860	1	80
ESU C80-V16	Magna 1 25-80	860	1	127

teplotní spád 80/60 °C, dT = 20 °C

max. výkon při tlakové ztrátě na ventilu 10-15 kPa

Teplota vody nesmí za provozu klesnout pod teplotu okolního vzduchu, neboť hrozí nebezpečí kondenzace vlhkosti v motoru čerpadla. Minimální provozní tlak vody zaručuje, aby nedocházelo k nasávání vzduchu odvzdušňovacím ventilem, který musí být namontován na nejvyšším místě vodního okruhu.

Směšovací uzel nelze použít pro regulaci průtoku v chladnovodních soustavách. Pro tyto systémy je nutné použít uzel s rozdělovací funkcí, který musí být vybaven tepelnou izolací zabraňující kondenzaci vodních par na povrchu. Dále je doporučeno použít regulační ventily s táhlovým ovládním, které je možno izolovat proti kondenzaci odpovídajícím způsobem. Pro variantu řízení chladnovodních výměníků kontaktujte technické oddělení.

## 2.1 FUNKCE

Směšovací uzel se instaluje přímo před vodní ohřivač. Maximální vzdálenost od jednotky nesmí přesáhnout 2 metry. Čerpadlo zajišťuje cirkulaci vody v ohřivači. Směšovací ventil ovládaný servopohonem zajišťuje regulaci výkonu směšováním vratné vody z ohřivače a topné vody. Je-li řídicí systém nastaven na plný tepelný výkon, proudí všechna voda ve velkém okruhu, tj. z kotle přes primární cirkulační čerpadlo do směšovacího uzlu, jde přes filtr, ventil, čerpadlo SU, vodní ohřivač a zpátečkou se vrací do sběrače topné vody ke kotli.

Při snižování výkonu ohřivače začne ventil propouštět jen část vody ze zdroje a tím plynule snižuje teplotu vody, která proudí ohřivačem. V případě, že není požadován žádný topný výkon, proudí voda pouze v okruhu ohřivače, tzn. že ventil propouští celý tok vody ze zpátečky přes čerpadlo do výměníku. Aby při regulaci nedošlo k úplnému zastavení proudu vody v kotlovém okruhu, je použitý čtyřcestný ventil. Čerpadlo ve směšovacím uzlu překonává pouze tlakové ztráty okruhu ohřivače (tj. ohřivače VO a všech prvků v směšovacím uzlu). Čerpadlo kotlového okruhu musí být proto dimenzováno na pokrytí všech tlakových ztrát až po směšovací uzel (celého kotlového okruhu) a to při nominálním průtoku vody, který byl stanoven při návrhu vodního ohřivače.

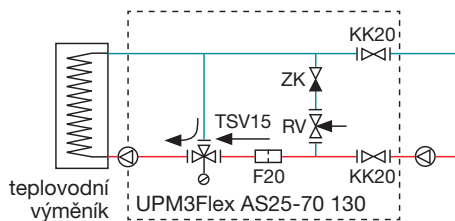
**U směšovacích uzlů s Kv do 4,0 je použitý třicestný ventil, pro vyšší Kv pak čtyřcestný ventil. V případě třicestného ESU je jeho součástí i obtok s vyvažovacím ventilem pro zajištění cirkulace topné vody při uzavření ESU. S instalovaným obtokem nedochází k ovlivňování průtoku čerpadla na kotli a obtok také zabraňuje vychladnutí vody v kotlovém okruhu. Obtok není nutný při osazení varianty s čtyřcestným ESU. Při zapojení ESU s vyvažovacím ventilem je vždy nutné provést řádné hydraulické vyvážení topné soustavy.**

## 3. MONTÁŽ

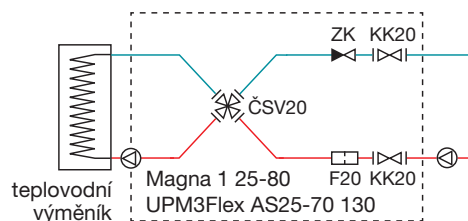


### Důležitá informace

Doporučená montážní vzdálenost směšovacího uzlu od jednotky je max. 2 m



dodávka Elektrodesign  
třicestného směšovacího uzlu  
Kv 0,6-4,0



dodávka Elektrodesign  
čtyřcestného směšovacího uzlu  
Kv 6,3-16

Směšovací uzel se propojí s ohřivačem. Nikdy nesmí být směšovací uzel zatěžován prutím a kroucením připojeného potrubí. Směšovací uzly je vhodné montovat na samostatné závěsy pomocí topenářských objímek na stěnu, potrubí nebo na pomocnou konstrukci. Při umístění pod pohledem je nutno zachovat kontrolní a servisní přístup ke směšovacímu uzlu pro snadné připojení kabelu.

Filtr vyžaduje pravidelnou kontrolu, údržbu a čištění. Při montáži uzlu je nutno filtr otočit odkalovací nádobkou dolů. Při nesprávné poloze hrozí zvýšené zanášení filtru a jeho ucpání. Snižená průchodnost či dokonce neprůchodnost filtru má za následek výrazné snížení výkonu ohřivače a zvyšuje se riziko zamrznutí ohřivače. Především v průběhu zkušební provozu je potřeba kontrolovat a čistit odkalovací nádržku. Je-li filtr často zanesen, musí být vyčištěn celý topný okruh. I při běžném provozu zařízení je nutná pravidelná kontrola filtru. Při čištění filtru je potřeba uzavřít všechny vodní cesty, aby došlo k minimálnímu úniku vody ze systému.

V systému je doporučeno použít odkalovací armaturu s magnetickým systémem. Bez této armatury dochází k zanesení rotoru EC motoru čerpadla, což může zapříčinit nevratné poškození čerpadla.

Směšovací uzel je nutné vždy instalovat tak, aby mohl vzduch unikat do míst odvzdušnění ohřivače nebo odvzdušnění kotlového okruhu.

Směšovací uzel musí být upevněn tak, aby hřídel motoru čerpadla byla v horizontální poloze. Po zavodnění systému je nutno odvzdušnit oběhové čerpadlo podle pokynu výrobce ([www.grundfos.cz](http://www.grundfos.cz)).

Při zapojování směšovacího uzlu je nutno zkontrolovat správné nastavení čerpadla, ventilu a servopohonu.

U smontovaného směšovacího uzlu lze postavení vnitřního segmentu směšovače rozeznat podle osazení na čele prodloužení hřídelky a poloze zploštělého konce.

U ESU dodávaných firmou ELEKTRODESIGN jsou použity tři- nebo čtyřcestné armatury ESBE nebo LK Armatur.

Je vždy nutné kontrolovat stav natočení kuželky uzavírací části ventilu. Ta je dána polohou zploštělé části otočné osy ventilu.

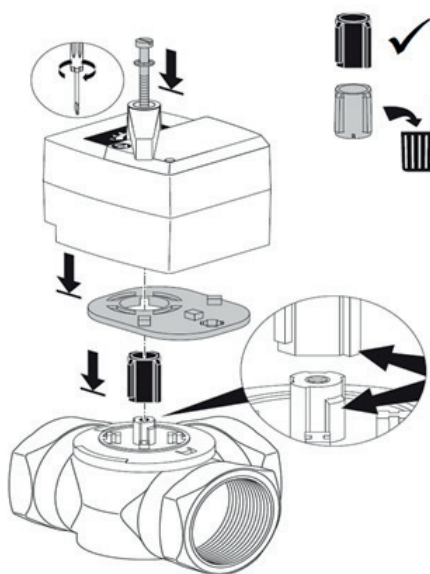


**Pozor!**

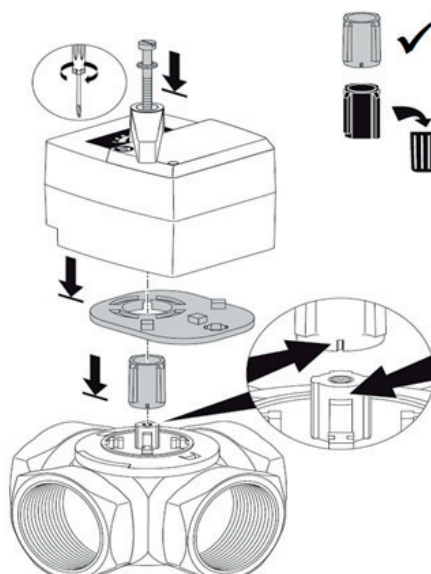
Každý výrobce může mít jinou polohu zploštělé části vůči poloze kuželky ventilu.

ESU není určen pro přímé venkovní použití. Musí být vybaven vhodným zakrytím a umístěn v temperovaném prostoru. Pro vzduchotechnická zařízení s vodním ohřevem nebo chlazením ve venkovním prostředí je doporučeno použít nemrznoucí směs (FRITERM), v případě provozu bez nemrznoucí směsi je nutné zajistit doplňkový ohřev potrubního rozvodu a ESU pomocí externího nezávislého zdroje tepla. Poškození komponentů rozvodu, ESU nebo výměníků vzniklá zamrznutím topného nebo chladičového média nejsou předmětem záruky výrobce/dodavatele.

**Ovládací servopohon výrobce BELIMO – příklad mechanického nastavení:**

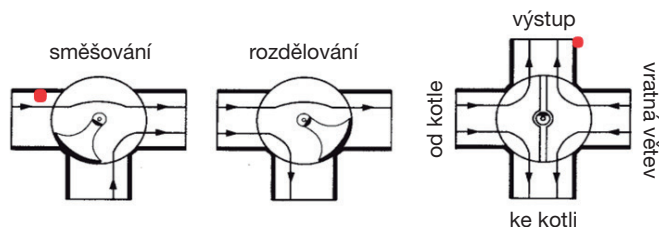


pro třicestný ventil musí být na hřídel nasazen černý redukční díl



pro čtyřcestný ventil musí být na hřídel nasazen šedý redukční díl

**3.1 PŘÍKLAD NASTAVENÍ - ESBE ARMATURY**



**Pozor!**

Při instalaci ESU montážní firmou do potrubního systému je potřebné se přesvědčit o správné poloze klapky a směru otáčení oproti logice pohybu nainstalovaného servopohonu.

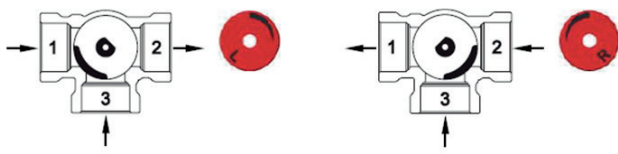
**Trojcestné směšovače**

Zkosení vrchní části (stejně jako nasazený knoflík) ukazují do středu výseče srdce klapky.

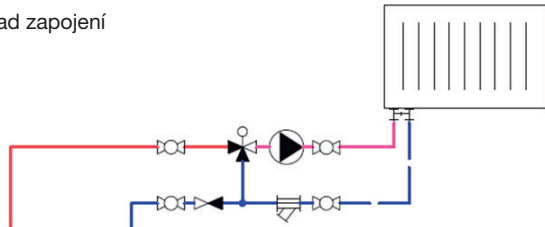
**Čtyřcestné směšovače**

Zkosení vrchní části (stejně jako nasazený knoflík) je ve středu příčky srdce klapky.

### 3.2 PŘÍKLAD NASTAVENÍ - LK ARMATURY

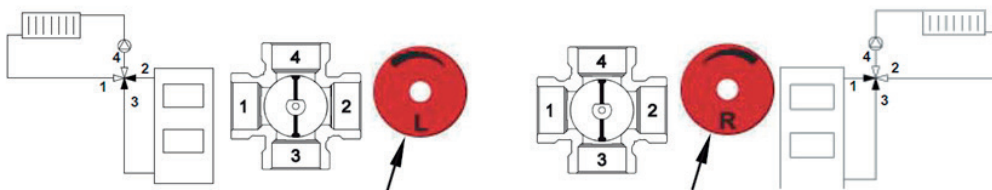


příklad zapojení



**Pozor!**

Při instalaci ESU montážní firmou do potrubního systému je potřebné se přesvědčit o správné poloze klapky a směru otáčení oproti logice pohybu nainstalovaného servopohonu.



**L** - levé provedení  
Štítek otočte dle příslušného schématu zapojení.

**P** - pravé provedení  
Štítek otočte dle příslušného schématu zapojení.

## 4. ELEKTRICKÁ INSTALACE A BEZPEČNOST

Při jakékoliv revizní či servisní činnosti je nutno ESU odpojit od elektrické sítě. Připojení a uzemnění elektrického zařízení musí vyhovovat zejména ČSN 33 2000-5-54, ČSN 33 2190 a ČSN 33 2000-5-51. Práce smí provádět pouze pracovník s odbornou kvalifikací dle ČSN 34 3205 a vyhlášky ČÚPB a ČBÚ o odborné způsobilosti v elektrotechnice č. 50-51/1978 Sb.

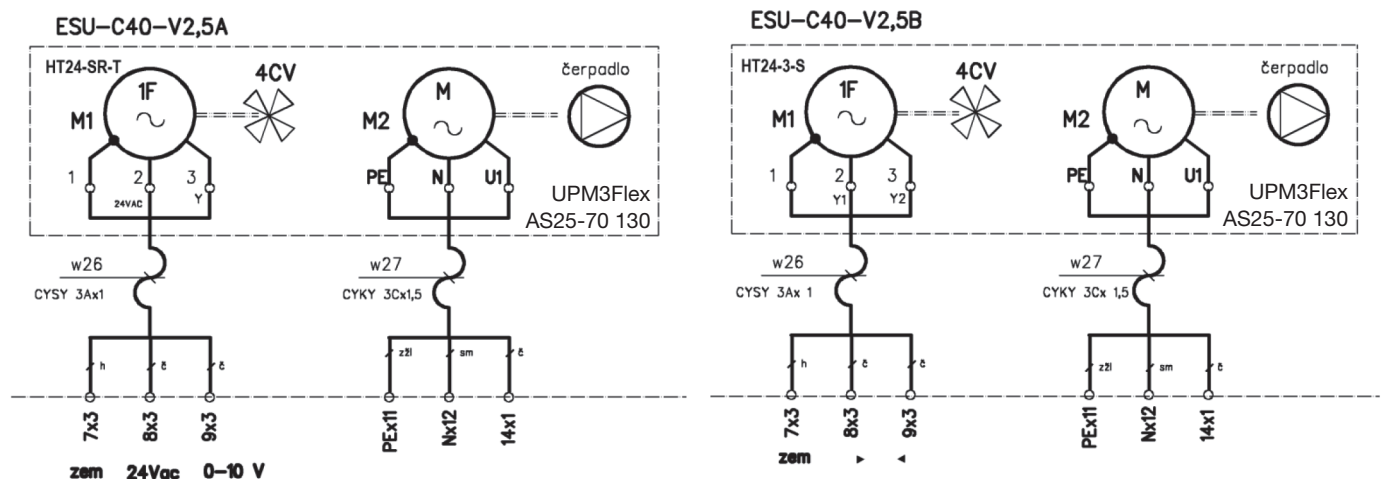
Před uvedením směšovacího uzlu do provozu musí být provedena na zařízení výchozí revize elektrického zařízení dle ČSN 33 1500. Po dobu provozování je provozovatel povinen provádět pravidelné revize elektrického zařízení ve lhůtách dle ČSN 33 1500.

Čerpadlo směšovacího uzlu se připojuje přes vlastní svorkovnici dle návodu výrobce. Servopohon má vyvedený připojovací kabel, který je nutno napojit v instalační krabici. Pro připojení směšovacího uzlu doporučujeme tyto kabely - CYKY 3Cx1,5 k čerpadlu, CYSY 3Cx1 k servopohonu ventilu.



**Pozor!**

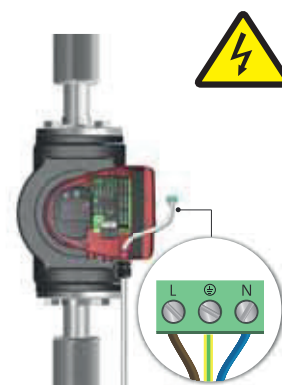
Není přípustné, aby svorkovnice motoru byla natočena směrem dolů!



## UPM 3 FLEX AS



## Magna 1

**INFORMACE**

Více informací v technické dokumentaci Grundfos.

**5. UVEDENÍ DO PROVOZU**

- 1.) Zkontrolujte směr proudění kapaliny směšovačem a čerpadlem.
- 2.) Sejměte servopohon a nastavte regulaci tak, aby dávala signál až do plného otevření. Nechte dojet servo na doraz. Obvykle se servopohon otáčí ve směru hodinových ručiček. Pokud tomu tak není, přehodte vodiče ovládající servomotor nebo směr otáčení u NM.
- 3.) Pootočte hřídelkou směšovače (vnitřní segment) tak, aby byl na 100% průtoku. Ověřte si, že potrubí zpátečky dosáhlo požadované teploty (min. 50 °C)! Postavení vnitřního segmentu směšovače lze rozeznat podle osazení na čele prodloužení hřídelky. U čtyřcestného ventilu kolmice na osazení ukazuje osu vnitřního segmentu.
- 4.) Obdobný postup použijte při kontrole zavírání ventilu. Po dosažení polohy uzavřeno musí výměník začít chladnout.
- 5.) Nasadte servopohon na hřídel směšovače. Nesmíte však otočit hřídel. Zašroubujte unášecí šroub do ovládací páky servopohonu a zkontrolujte usazení na čepu.
- 6.) Po spuštění čerpadla je nutné změřit proud, který nesmí překročit maximální povolený proud  $I_{max}$  uvedený na výrobním štítku čerpadla.  
**Hodnota proudu musí být zapsána do protokolu při provádění zkušebního provozu nebo při komplexním vyzkoušení zařízení.**

**6. ÚDRŽBA**

Před manipulací s ESU se ujistěte, že je od přístroje odpojeno napájení, i když byl vypnutý. Zabraňte ostatním jej připojit v průběhu údržby. Filtr vyžaduje pravidelnou kontrolu, údržbu a čištění. Zvýšené zanášení filtru a jeho ucpávání má za následek výrazné snížení výkonu ohřívače a současně se zvyšuje riziko zamrznutí ohřívače.



## 7. TECHNICKÁ POMOC

Široká síť technické pomoci S&P zaručuje dostatečnou technickou pomoc. Pokud je zjištěna na zařízení jakákoliv porucha, kontaktujte kteroukoliv pobočku technické pomoci. Jakákoliv manipulace se zařízením osobami nepatřícími k vyškolenému servisnímu personálu S&P způsobí, že nebude moci být uplatněna záruka.

V případě jakýkoliv dotazů týkajících se produktů, se obraťte na jakoukoliv pobočku společnosti ELEKTRODESIGN ventilátory spol. s r.o. Chcete-li najít svého nejbližšího prodejce, navštivte webové stránky [www.elektrodesign.cz](http://www.elektrodesign.cz).

## 8. ODSTAVENÍ Z PROVOZU

Pokud neplánujete zařízení používat po delší dobu, je doporučeno vrátit jej zpět do původního obalu a skladovat jej na suchém, bezprašném místě. Výrobce nenesе žádnou odpovědnost za škody na zdraví nebo majetku vzniklé nedodržením těchto instrukcí.

Společnost S&P si vyhrazuje právo na modifikaci výrobků bez předchozího upozornění.

## 9. VYŘAZENÍ Z PROVOZU A RECYKLACE



Právní předpisy EU a naše odpovědnost vůči budoucím generacím nás zavazují k recyklaci používaných materiálů; nezapomeňte se zbavit všech nežádoucích obalových materiálů na příslušných recyklačních místech a zbavte se zastaralého zařízení na nejbližším místě nakládání s odpady.

V případě jakýkoliv dotazů, se obraťte na jakoukoliv pobočku společnosti ELEKTRODESIGN ventilátory spol. s r.o. Chcete-li najít svého nejbližšího prodejce, navštivte webové stránky [www.elektrodesign.cz](http://www.elektrodesign.cz).

## 10. REKLAMAČNÍ FORMULÁŘ

Reklamacie může být přijata do evidence k posouzení (následně uznána/neuznána) pouze a výlučně až po předložení úplně vyplněného reklamačního formuláře, dokladu o zakoupení zboží a dodacího listu. Oprávněný pracovník společnosti ELEKTRODESIGN ventilátory spol. s r.o. nebo jiná osoba určená společností ELEKTRODESIGN ventilátory spol. s r.o. provede posouzení reklamacie a rozhodne o uznání, nebo zamítnutí reklamacie. Oprávněný pracovník společnosti ELEKTRODESIGN ventilátory spol. s r.o. následně stanoví způsob vyřízení reklamacie (oprava v dílně/oprava na místě instalace/výměnou výrobku apod.). Rozhodnutí o způsobu opravy je výlučně na oprávněném pracovníkovi společnosti ELEKTRODESIGN ventilátory spol. s r.o.

### A) Povinné údaje k reklamaci:

(bez vyplnění všech požadovaných údajů nelze formulář přijmout k vyřízení)

Osoba (název společnosti) uplatňující reklamaci:	
Kupující (společnost či osoba uvedená na faktuře):	
Kontaktní osoba (statutární orgán, zmocněná osoba):	
Telefon:	E-mail:
Předmět reklamacie (uveďte zařízení, typ a výrobní číslo):	
Číslo faktury / daňového dokladu (napište číslo):	Číslo dodacího listu:
Odborný, technický a vyčerpávající popis vzniku závady a její projevy:	

Přílohou k reklamačnímu formuláři pro posouzení vyloučení vlastního zavinění nesprávným použitím doložte povinné přílohy k přijetí reklamacie dokladující nákup zboží a správné elektrické zapojení dle návodu:

Faktura / doklad o zaplacení:	ANO <input type="checkbox"/>	NE <input type="checkbox"/>
Dodací list:	ANO <input type="checkbox"/>	NE <input type="checkbox"/>
Fotodokumentace zapojeného přístroje a elektrického zapojení dodána přílohou:	ANO <input type="checkbox"/>	NE <input type="checkbox"/>

**Důležité upozornění:** Zákazník je povinen předložit reklamované zboží vyčištěné, zbavené všech nečistot a hygienicky nezávadné. Společnost ELEKTRODESIGN ventilátory spol. s r.o. je oprávněna odmítnout převzít k reklamačnímu řízení zboží, které nebude splňovat zásady obecné hygieny v souladu se zákonem č. 258/2000 Sb., o ochraně veřejného zdraví.

**Zboží bylo/bude předáno k reklamaci (zaškrtněte způsob):** externí doprava  osobně na pobočce

Svým podpisem stvrzuji, že souhlasím se zněním výše uvedených podmínek, a že jsem se seznámil s „Reklamačním řádem“, „Všeobecnými obchodními podmínkami“ a s aktuálním „Sazebníkem servisních prací“ společnosti ELEKTRODESIGN ventilátory spol. s r.o.

V (místo):	Dne (datum):
------------	--------------

Jméno a příjmení:	Podpis:
-------------------	---------

verze:12.1.2019

ELEKTRODESIGN ventilátory spol. s r.o., Boleslavská 1420, 250 01 Brandýs n./L. St. Boleslav, IČ: 24828122, DIČ: CZ24828122

Placené technické konzultace: A. Tintěra: 602 611 581, M. Uřídil: 602 679 469, M. Kalát: 733 450 315

Objednání servisního zásahu / reklamacie / servisní dispečink, telefon: 739 234 677, [servis@elektrodesign.cz](mailto:servis@elektrodesign.cz)

elektrodesign@elektrodesign.cz

**B) Doplnkové informace: Vyplňte pouze v případě zájmu o objednání servisního zásahu na místě instalace**

Zákazník vyplní, pouze pokud má zájem o servisní zásah na místě. O provedení nebo odmítnutí servisního zásahu na místě rozhoduje pověřený pracovník společnosti ELEKTRODESIGN ventilátory spol. s r.o.

**Povinné údaje k servisnímu zásahu na místě:**

(bez vyplnění všech požadovaných údajů nelze formulář přijmout k vyřízení)

Název projektu / akce (stavební, developerská či jiná):
Pověřená kontaktní osoba v místě instalace (jméno a mobilní telefon):
Místo kontroly (přesná adresa):
Parkování v místě?: <b>ANO</b> <input type="checkbox"/> <b>NE</b> <input type="checkbox"/> Kde nejlépe zaparkovat?:
(Objednatel je povinen zajistit možnost parkování v místě instalace, zejména v centrech měst apod.)
Upřesnění umístění (objekt, výška instalace, potřeba lešení, plošiny atd...):
Zprovoznění provedl ELEKTRODESIGN?: <b>ANO</b> <input type="checkbox"/> <b>NE</b> <input type="checkbox"/>
Navrhovaný nezávazný termín servisního zásahu:

Přílohou k reklamačnímu formuláři pro vyloučení vlastního zavinění nesprávným použitím a posouzení podmínek výjezdu doložte povinné dokumenty ohledně správného elektrického zapojení dle návodu:

Schéma zapojení:	<b>ANO</b> <input type="checkbox"/>	<b>NE</b> <input type="checkbox"/>
Výchozí revizní zpráva:	<b>ANO</b> <input type="checkbox"/>	<b>NE</b> <input type="checkbox"/>
Technická zpráva pro VZT zařízení	<b>ANO</b> <input type="checkbox"/>	<b>NE</b> <input type="checkbox"/>
Kompletní protokol o zaregulování:	<b>ANO</b> <input type="checkbox"/>	<b>NE</b> <input type="checkbox"/>

Pokud nebude kontaktní osoba dosažitelná na uvedeném telefonním čísle před výjezdem servisního technika, výjezd se neuskuteční. **V případě, že výjezd a servisní zásah nejsou podle rozhodnutí pověřeného pracovníka servisu předmětem záruční opravy nebo za zjištěné vady společnost ELEKTRODESIGN ventilátory spol. s r.o. neodpovídá, či se na ně nevztahuje záruka za jakost, zákazník se zavazuje uhradit servisní zásah dle platného Sazebníku servisních prací společnosti ELEKTRODESIGN ventilátory spol. s r.o. na základě vystavené faktury a dle na místě potvrzeného rozpisu provedených prací.**

Svým podpisem stvrzuji, že souhlasím se zněním výše uvedených podmínek, a že jsem se seznámil s Reklamačním řádem, Všeobecnými obchodními podmínkami a s aktuálním Sazebníkem servisních prací společnosti ELEKTRODESIGN ventilátory spol. s r.o.

V (místo):	Dne (datum):
------------	--------------

<b>Jméno a příjmení:</b>	<b>Podpis:</b>
--------------------------	----------------

verze:12.1.2019

ELEKTRODESIGN ventilátory spol. s r.o., Boleslavská 1420, 250 01 Brandýs n./L. St. Boleslav, IČ: 24828122, DIČ: CZ24828122

Placené technické konzultace: A. Tintěra: 602 611 581, M. Uřídil: 602 679 469, M.Kalát: 733 450 315

Objednání servisního zásahu / reklamace / servisní dispečink, telefon: 739 234 677, [servis@elektrodesign.cz](mailto:servis@elektrodesign.cz)