

FR



Oběžné kolo s dozadu zahnutými lopatkami
Backward curved impeller

Jednostranně sací radiální ventilátor s motorem napřímo. Vyroben z ocelového plechu chráněného kataforezním základním nátěrem a polyuretanovým lakem. Navržen pro trvalý provoz, teplota přepravované vzdušiny od -20 °C do +60 °C.

Motory:

2, 4 nebo 6pólové, IE 3* s vysokou účinností, třífázové provedení 230/400 V, 50 Hz do velikosti motoru 132. Pro velikosti motoru nad 132 400/690 V, 50 Hz. Krytí IP55, izolace třídy F.

* Od 0,75 kW může být motor IE 2 a řízen frekvenčním měničem.

Na vyžádání:

- nerez a další materiály
- dvourychlostní motory
- 60 Hz provedení
- lakované v různých barvách RAL
- ventilátor bez podstavce (provedení 5) do velikosti motoru 160
- vysokoteplotní provedení (až do 150 °C, provedení B s chladicím kotoučem)
- ventilátor s pohonem na spojku (provedení 8)
- revizní dvířka, odvod kondenzátu, ucpávka hřídele
- svařovaná spirální skříň
- tepelně izolovaná spirální skříň

Direct drive, single inlet centrifugal fan. Manufactured from steel sheet protected with cataforesis primer + polyurethane paint finish. Designed to continuously circulate air from -20 °C up to 60 °C.

Motors

2, 4 or 6 pole, IE 3* high efficiency, three-phase 230/400 V 50 Hz up to motor size 132 and 400/690 V 50 Hz for higher motors. IP55, Class F protection.

* From 0,75 kW, motor can be IE 2 and controlled by VSD.

On request

- Manufactured from different materials.
- 2-speed motors.
- 60 Hz versions.
- Painted in different RAL colour.
- Fan with no supporting stand (Motor-Flange, Arrangement 5), up to motor size 160.
- High-temperature versions (up to 150 °C) (B versions: with cooling impeller).
- ARRANGEMENT 8: with joint flexible coupling.
- Inspection door, draining, different

ATEX provedení:

Na vyžádání možnost dodání v nevybušném provedení podle směrnice ATEX pro třífázové motory a pro okolní atmosférické podmínky definované normou EN 14986. Rozsah teplot -20 °C až +60 °C, absolutní tlak 0,8 až 1,1 bar.

• Plyn:

- ⊗ 2G IIB T2-T3-T4, motor ExdIIB nebo Exell
- ⊗ 2G IIB+H2 T2-T3-T4, motor ExdIIC
- ⊗ 3G IIB T2-T3-T4, motor ExnA (pouze pro zónu 3G)
- ⊗ 3G IIB+H2 T2-T3-T4, motor ExnA (pouze pro zónu 3G)

• Nevodivý prach:

- ⊗ 2D IIIB T125°C-T135°C-T195°C-T295°C
- ⊗ 3D IIIB T125°C-T135°C-T195°C-T295°C

• Vodivý prach (povinný motor IP65):

- ⊗ 2D IIIC T125°C-T135°C-T195°C-T295°C
- ⊗ 3D IIIC T125°C-T135°C-T195°C-T295°C

- seals on scroll and shaft access.
- Welded casing.
- Thermal insulation lagging.

ATEX versions

On request, explosion proof versions in accordance with ATEX directive for three phase models:

Ambient temperature -20 °C to +60 °C, ambient pressure (abs.) 0,8 bar to 1,1 bar according to EN 14986.

• Gas:

- ⊗ 2G IIB T2-T3-T4, Motor ExdIIB or Exell
- ⊗ 2G IIB+H2 T2-T3-T4, Motor ExdIIC
- ⊗ 3G IIB T2-T3-T4, Motor ExnA (only for 3G zone)
- ⊗ 3G IIB+H2 T2-T3-T4, Motor ExnA (only for 3G zone)

• Non-conductive dust:

- ⊗ 2D IIIB T125°C-T135°C-T195°C-T295°C
- ⊗ 3D IIIB T125°C-T135°C-T195°C-T295°C

• Conductive dust (compulsory IP 65 motor):

- ⊗ 2D IIIC T125°C-T135°C-T195°C-T295°C
- ⊗ 3D IIIC T125°C-T135°C-T195°C-T295°C

TABULKA POUŽITÍ TABLE OF APPLICATIONS	
Charakter vzdušiny Air Type	Množství prachu Dust quantity (mg/m ³)
Čistý vzduch Clean air	<50

TECHNICKÉ PARAMETRY / TECHNICAL FEATURES

Ujistěte se, že elektrické parametry (napětí, proud, frekvence apod.) jsou vhodné pro vaši konkrétní aplikaci.

Please, check that electrical features (voltage, current, frequency, etc.) are suitable with your installation.

Typ Model	Velikost motoru Motor size	Otáčky Speed (min ⁻¹)	Jmenovitý výkon Motor power (kW)	Max. proud při 400 V Maximum absorbed current 400 V (A)	Max. průtok Maximum airflow (m ³ /h)	Akust. tlak ve vzdál. 1 m Sound pressure level at 1 m (dB(A) ⁽¹⁾)	Hmotnost Weight (kg) ⁽²⁾	Moment setrvačnosti Moment of inertia (kg·m ²) ⁽³⁾
2PÓLOVÉ / 2POLE								
FR 251/2 N4A	71B2	2820	0,55	1,25	2.690	69	32	0,035
FR 281/2 N4A	80B2	2840	1,10	2,33	3.850	72	41	0,055
FR 311/2 N4A	90L2	2850	2,20	4,43	5.510	76	51	0,090
FR 351/2 N4A	100LA2	2900	3,00	5,77	8.350	79	79	0,150
FR 402/2 N4A	112M2	2910	4,00	7,50	10.100	82	94	0,270
FR 401/2 N4A	132SA2	2890	5,50	10,1	12.170	84	106	0,270
FR 452/2 N4A	132SB2	2890	7,50	13,9	14.360	85	123	0,480
FR 451/2 N4A	160MB2	2930	11,00	18,7	17.410	88	158	0,480
FR 502/2 N4A	160M2	2935	15,00	25,4	20.000	88	185	0,830
FR 501/2 N4A	160L2	2935	18,50	33,3	24.170	91	195	0,830
4PÓLOVÉ / 4POLE								
FR 311/4 N4A	63B4	1310	0,18	0,59	2.530	56	40	0,090
FR 351/4 N4A	71B4	1360	0,37	1,06	3.920	60	63	0,150
FR 401/4 N4A	80A4	1370	0,55	1,26	5.770	64	73	0,270
FR 452/4 N4A	80B4	1380	0,75	1,63	6.860	64	88	0,480
FR 451/4 N4A	90S4	1390	1,10	2,30	8.260	67	92	0,480
FR 502/4 N4A	90L4	1400	1,50	3,15	9.540	68	121	0,830
FR 501/4 N4A	100LA4	1420	2,20	4,56	11.690	71	128	0,830
FR 562/4 N4A	100LB4	1430	3,00	6,15	13.640	71	131	1,330
FR 561/4 N4A	112M4	1425	4,00	8,20	16.450	74	136	1,330
FR 632/4 N4A	132SA4	1440	5,50	10,30	19.670	75	184	2,180
FR 631/4 N4A	132MA4	1450	7,50	13,90	23.950	78	197	2,180
FR 712/4 N4A	160M4	1450	11,00	20,70	28.280	79	292	3,830
FR 711/4 N4A	160L4	1450	15,00	28,40	32.860	82	292	3,830
FR 802/4 N4A	180M4	1460	18,50	34,90	40.880	82	380	7,000
FR 801/4 N4A	180L4	1470	22,00	40,90	48.440	85	380	7,000
FR 902/4 N4A	225S4	1475	37,00	65,60	59.000	85	629	11,800
FR 901/4 N4A	225M4	1475	45,00	79,40	67.630	88	648	11,800
FR 1002/4 N4A	250M4	1475	55,00	96,90	79.650	90	830	19,500
FR 1001/4 N4A	280S4	1475	75,00	130,00	96.680	93	940	19,500
6PÓLOVÉ / 6POLE								
FR 502/6 N4A	80B6	930	0,55	1,45	7.660	56	115	0,830
FR 501/6 N4A	80B6	930	0,55	1,45	6.340	59	115	0,830
FR 562/6 N4A	90S6	930	0,75	1,95	10.740	59	120	1,330
FR 561/6 N4A	90L6	930	1,10	2,78	8.870	62	123	1,330
FR 632/6 N4A	100LA6	950	1,50	3,71	15.690	65	164	2,180
FR 631/6 N4A	112M6	950	2,20	5,94	12.980	68	171	2,180
FR 712/6 N4A	132SA6	950	3,00	8,10	21.750	69	275	3,830
FR 711/6 N4A	132MA6	960	4,00	7,30	18.530	72	275	3,830
FR 802/6 N4A	132MB6	960	5,50	12,80	31.800	72	336	7,000
FR 801/6 N4A	160M6	965	7,50	14,70	26.880	75	347	7,000
FR 902/6 N4A	160L6	965	11,00	21,50	38.600	75	459	11,800
FR 901/6 N4A	180L6	970	15,00	30,40	44.470	78	498	11,800
FR 1002/6 N4A	200LR6	970	18,50	37,30	52.380	79	695	19,500
FR 1001/6 N4A	200L6	970	22,00	43,00	63.580	82	715	19,500
FR 1122/6 N4A	225M6	975	30,00	54,20	75.210	82	1.070	33,500
FR 1121/6 N4A	250M6	980	37,00	66,60	87.990	85	1.210	33,500
FR 1252/6 N4A	280M6	980	55,00	102,00	104.960	85	1.474	59,500
FR 1251/6 N4A	315S6	985	75,00	136,00	127.020	88	1.594	59,500
FR 1402/6 N4A	315M6	985	90,00	163,00	147.160	89	2.037	105,000
FR 1401/6 N4A	315MA6	985	110,00	199,00	181.470	92	2.092	105,000

¹ S připojeným potrubím na straně výtaku / Piping only on outlet side

Tolerance úrovně hluku +3 dB(A), měřeno v bodě maximální účinnosti / Noise level tolerance +3 dB(A), measured in the maximum efficiency point

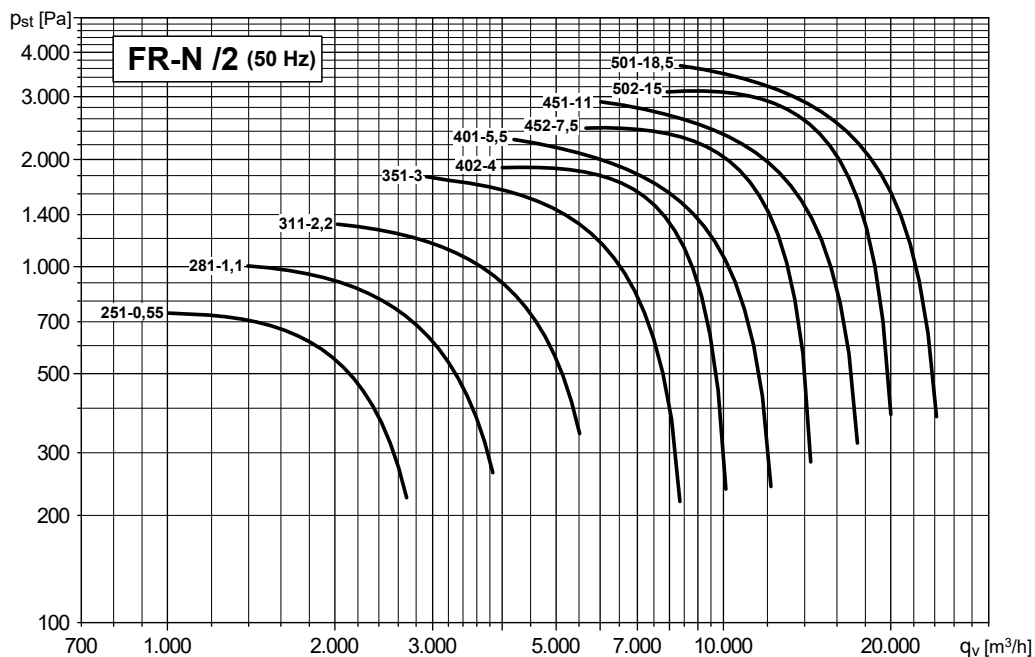
² Včetně motoru a pro montážní polohy LG270 nebo RD270 / With motor included and for LG270 or RD270 position

³ Moment setrvačnosti oběžného kola / Impeller's moment of inertia

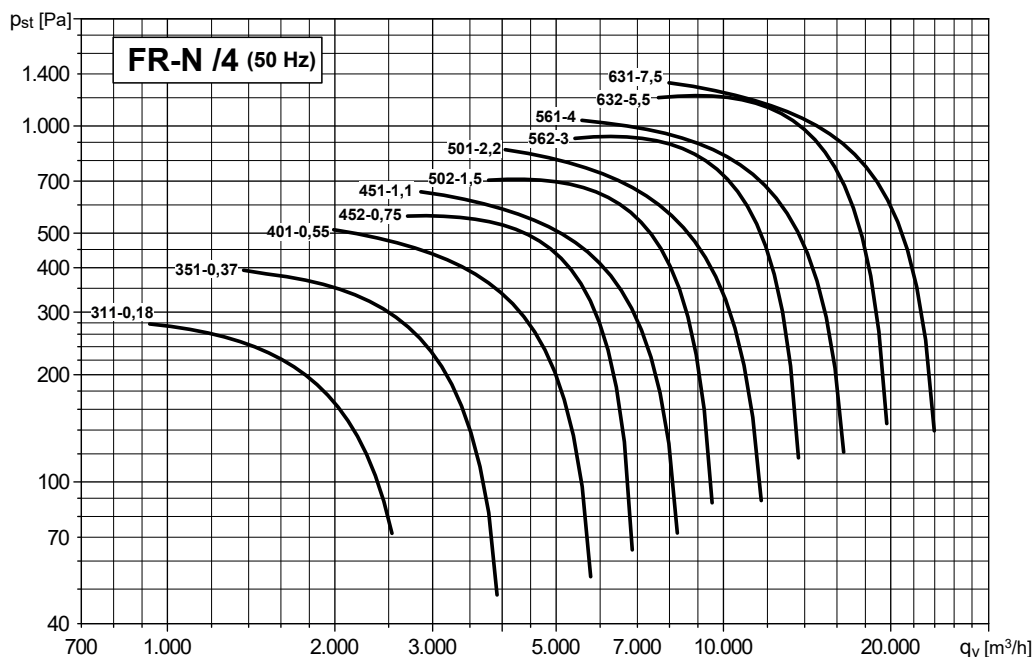
CHARAKTERISTIKY (na výtlačku) / PERFORMANCE CURVES (at outlet)

- průtok vzduchu v m³/h
- p_{st}: statický tlak v Pa
- velikost - výkon motoru v kW
- příklad: 451 - 11
 velikost - kW
- air volume in m³/h.
- p_{st}: static pressure in Pa.
- model - motor power in kW.
- example: 451 - 11
 model - kW

2pólové - velikosti 251 až 501
2pole - models from 251 to 501



4pólové - velikosti 311 až 631
4pole - models from 311 to 631

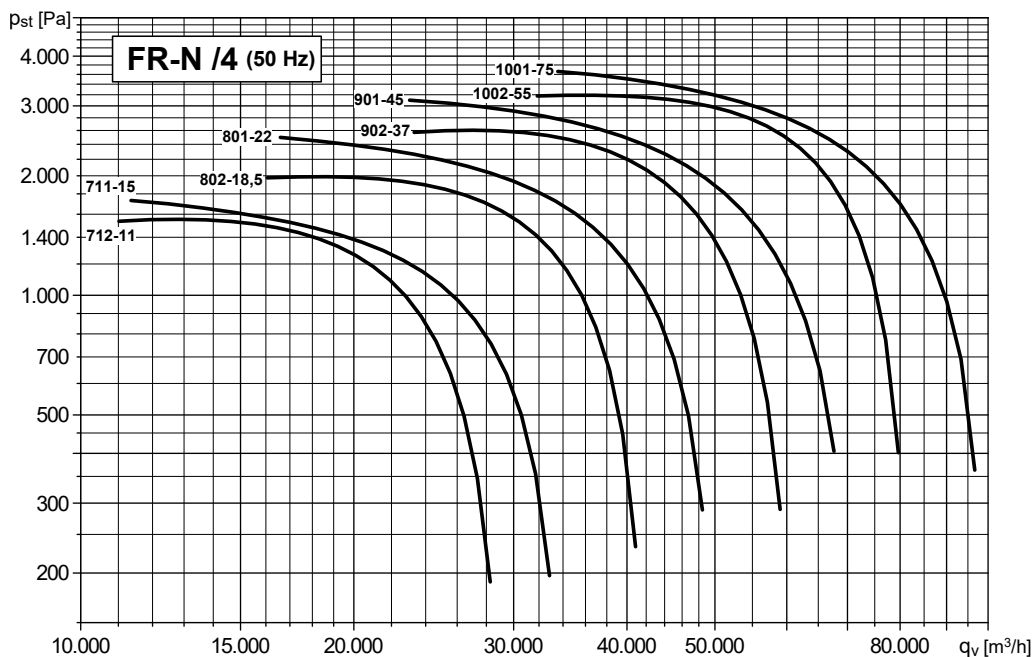


CHARAKTERISTIKY (na výtaku) / PERFORMANCE CURVES (at outlet)

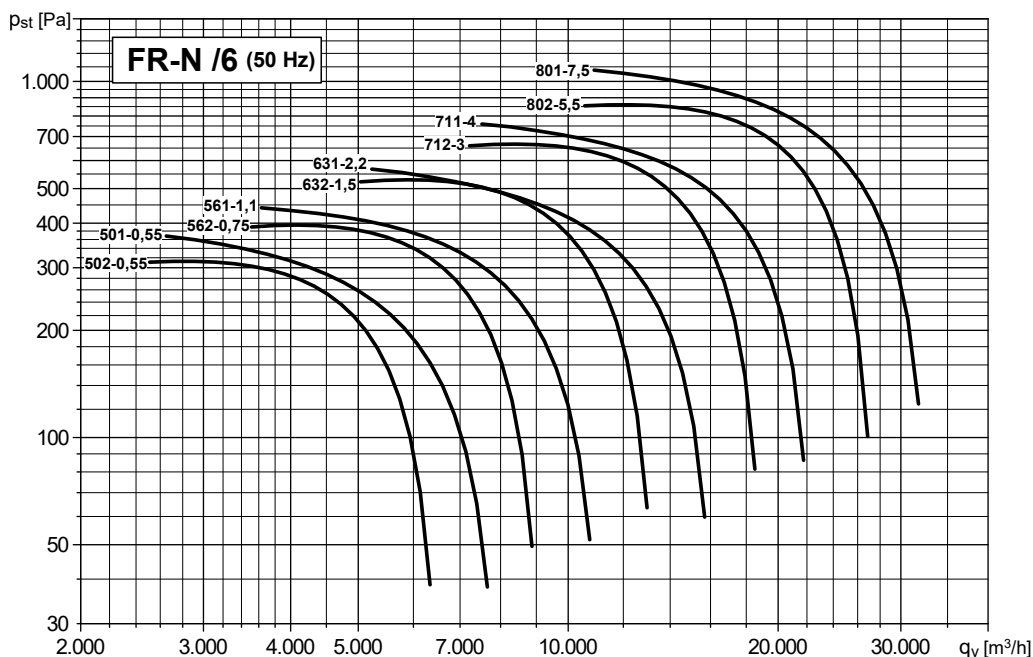
- průtok vzduchu v m³/h
- p_{st}: statický tlak v Pa
- velikost - výkon motoru v kW
- příklad: 801 - 22
velikost - kW

- air volume in m³/h.
- p_{st}: static pressure in Pa.
- model - motor power in kW.
- example: 801 - 22
model - kW

4pólové - velikosti 711 až 1001
4pole - models from 711 to 1001



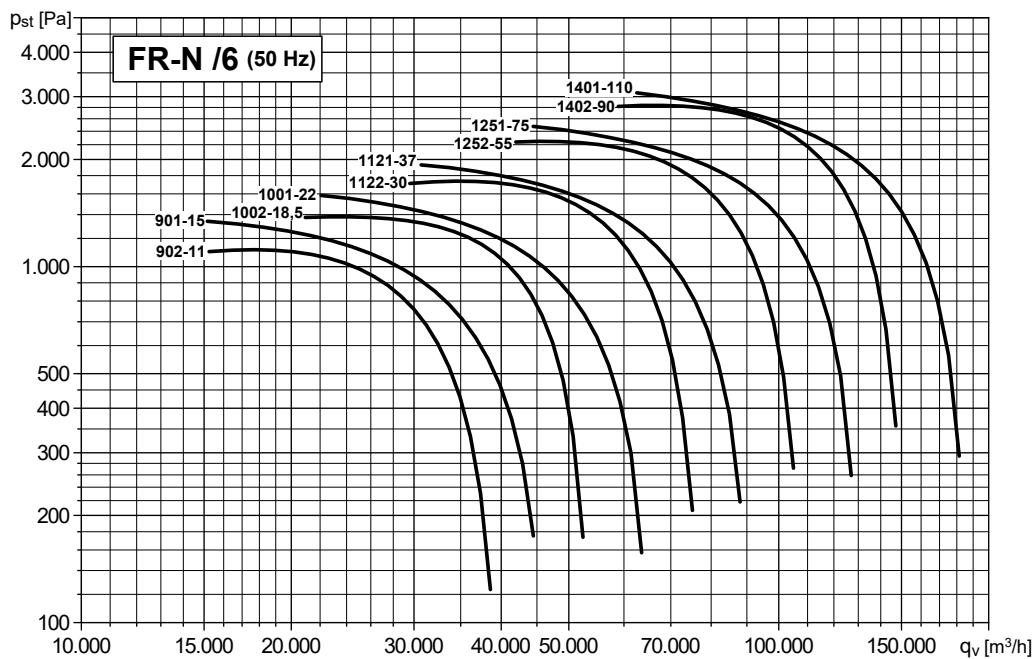
6pólové - velikosti 501 až 801
6pole - models from 501 to 801



CHARAKTERISTIKY (na výtlačku) / PERFORMANCE CURVES (at outlet)

- průtok vzduchu v m³/h
 - p_{st}: statický tlak v Pa
 - velikost - výkon motoru v kW
 - příklad: 901 - 11
 velikost - kW
- air volume in m³/h.
 - p_{st}: static pressure in Pa.
 - model - motor power in kW.
 - example: 901 - 11
 model - kW

6pólové - velikosti 901 až 1401
6pole - models from 901 to 1401



ERP data

Typ Model	PM	MC	EC	VSD	SR	η [%]	N	[kW]	[m³/h]	[Pa]	[RPM]
FR 251 N4A	0,55	B	total	No	1	57,6	71,0	0,534	1.643	673	2820
FR 281 N4A	1,10	B	total	No	1	63,3	74,2	0,910	2.375	872	2840
FR 311 N4A	2,20	B	total	No	1	66,5	74,6	1,669	3.436	1162	2850
FR 351 N4A	3,00	B	total	No	1	68,1	73,3	3,252	5.209	1531	2900
FR 402 N4A	4,00	B	total	No	1	76,4	80,1	4,467	7.204	1706	2910
FR 401 N4A	5,50	B	total	No	1	70,7	73,2	5,765	7.583	1935	2890
FR 452 N4A	7,50	B	total	No	1	78,6	79,7	7,760	10.225	2147	2890
FR 451 N4A	11,00	B	total	No	1	72,0	72,1	10,025	10.700	2429	2930
FR 502 N4A	15,00	B	total	No	1	80,1	79,8	13,821	14.269	2794	2935
FR 501 N4A	18,50	B	total	No	1	74,0	73,5	17,280	14.871	3096	2935
FR 311 N4A	0,18	B	total	No	1	49,3	66,2	0,245	1.640	265	1310
FR 351 N4A	0,37	B	total	No	1	56,2	70,7	0,411	2.452	339	1360
FR 401 N4A	0,55	B	total	No	1	62,6	74,5	0,741	3.675	454	1370
FR 452 N4A	0,75	B	total	No	1	71,5	82,2	0,965	4.947	502	1380
FR 451 N4A	1,10	B	total	No	1	67,0	76,2	1,326	5.323	601	1390
FR 502 N4A	1,50	B	total	No	1	74,4	82,3	1,769	7.014	675	1400
FR 501 N4A	2,20	B	total	No	1	69,2	76,3	2,091	7.234	720	1420
FR 562 N4A	3,00	B	total	No	1	76,6	82,2	2,976	9.733	843	1430
FR 561 N4A	4,00	B	total	No	1	70,3	74,7	3,879	11.162	880	1425
FR 632 N4A	5,50	B	total	No	1	73,3	76,1	5,385	12.033	1181	1440
FR 631 N4A	7,50	B	total	No	1	73,3	75,3	6,474	15.641	1092	1450
FR 712 N4A	11,00	B	total	No	1	80,2	80,3	10,007	20.220	1429	1450
FR 711 N4A	15,00	B	total	No	1	74,2	74,1	12,169	22.408	1452	1450
FR 802 N4A	18,50	B	total	No	1	82,5	81,9	17,895	28.991	1833	1460
FR 801 N4A	22,00	B	total	No	1	75,8	74,9	23,624	32.147	2005	1470
FR 902 N4A	37,00	B	total	No	1	83,7	82,5	32,164	41.772	2320	1475
FR 901 N4A	45,00	B	total	No	1	76,4	74,9	40,528	44.185	2521	1475
FR 1002 N4A	55,00	B	total	No	1	86,0	84,2	54,074	56.574	2959	1475
FR 1001 N4A	75,00	B	total	No	1	78,0	75,9	67,253	61.191	3085	1475
FR 502 N4A	0,55	B	total	No	1	62,6	75,9	0,545	4.474	275	930
FR 501 N4A	0,55	B	total	No	1	57,9	70,2	0,670	4.663	299	930
FR 562 N4A	0,75	B	total	No	1	68,8	79,7	0,922	6.354	359	930
FR 561 N4A	1,10	B	total	No	1	64,0	73,7	1,181	7.275	374	930
FR 632 N4A	1,50	B	total	No	1	66,6	74,9	1,646	8.301	476	950
FR 631 N4A	2,20	B	total	No	1	67,7	75,2	1,912	10.142	459	950
FR 712 N4A	3,00	B	total	No	1	74,8	80,2	3,081	13.343	622	950
FR 711 N4A	4,00	B	total	No	1	70,0	74,6	3,653	14.710	626	960
FR 802 N4A	5,50	B	total	No	1	80,2	83,0	5,373	19.229	806	960
FR 801 N4A	7,50	B	total	No	1	73,7	75,2	7,093	21.322	882	965
FR 902 N4A	11,00	B	total	No	1	81,2	81,4	9,482	27.519	1007	965
FR 901 N4A	15,00	B	total	No	1	74,3	74,2	12,086	29.258	1105	970
FR 1002 N4A	18,50	B	total	No	1	83,7	83,2	16,132	37.461	1297	970
FR 1001 N4A	22,00	B	total	No	1	76,9	76,2	19,912	40.588	1357	970
FR 1122 N4A	30,00	B	total	No	1	84,9	83,8	28,053	53.614	1598	975
FR 1121 N4A	37,00	B	total	No	1	77,4	76,1	33,715	58.243	1612	980
FR 1252 N4A	55,00	B	total	No	1	86,8	85,1	48,285	75.380	2002	980
FR 1251 N4A	75,00	B	total	No	1	79,4	77,5	59,607	80.633	2114	985
FR 1402 N4A	90,00	B	total	No	1	87,9	85,6	85,766	105.699	2568	985
FR 1401 N4A	110,00	B	total	No	1	79,6	77,1	103,009	114.459	2580	985

PM Výkon motoru / *Motor power*

MC Kategorie měření / *Measurement category*

EC Kategorie energetické účinnosti / *Efficiency category*

VSD Regulace otáček: dodávána s ventilátorem / *Speed control: supplied with the fan*

SR Specifický poměr / *Specific ratio*

η [%] Celková účinnost / *Total efficiency*

N Účinnost / *Efficiency*

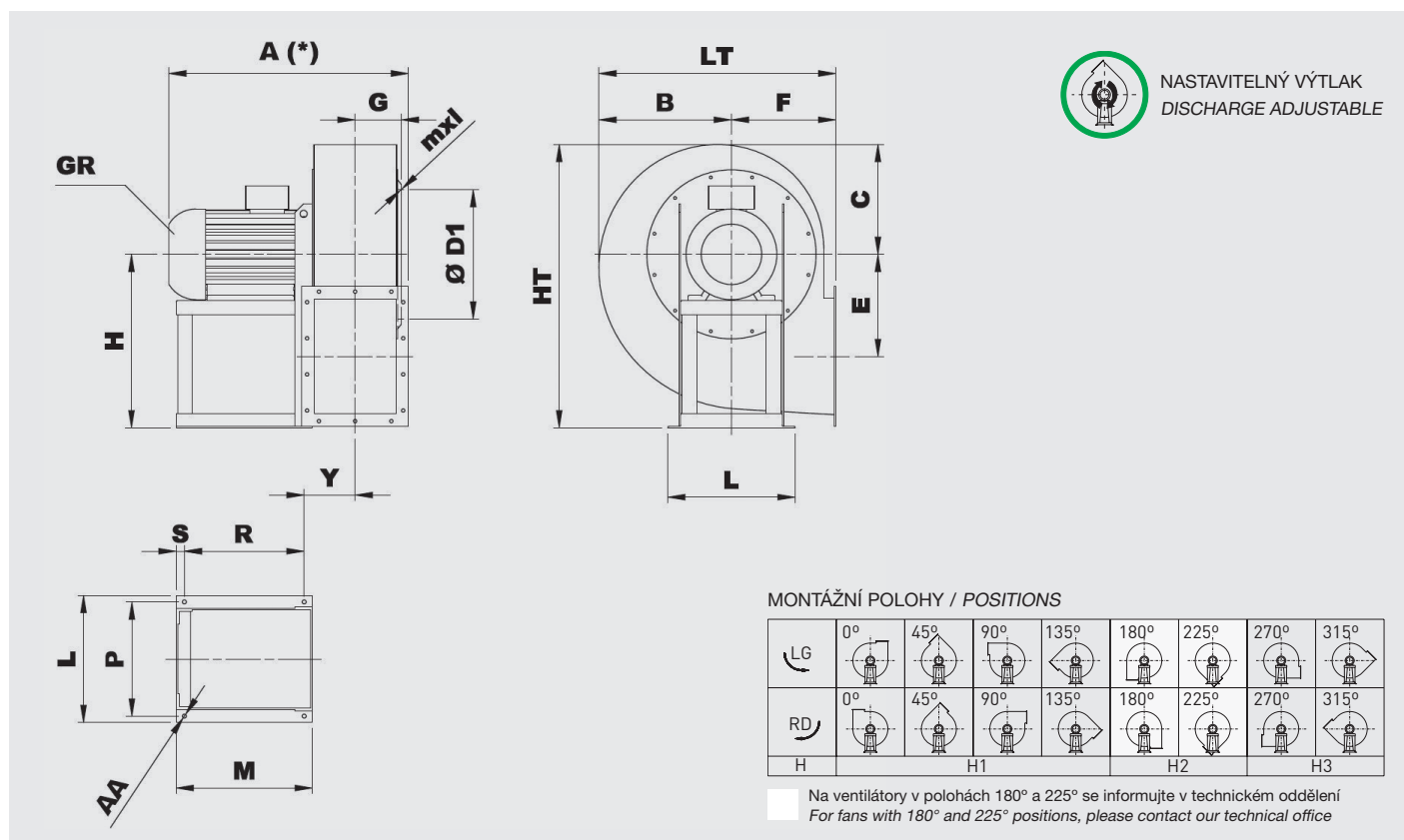
[kW] Výkon na hřídeli / *Absorbed power*

[m³/h] Průtok vzduchu / *Airflow*

[Pa] Celkový tlak / *Total pressure*

[RPM] Otáčky za minutu / *Speed*

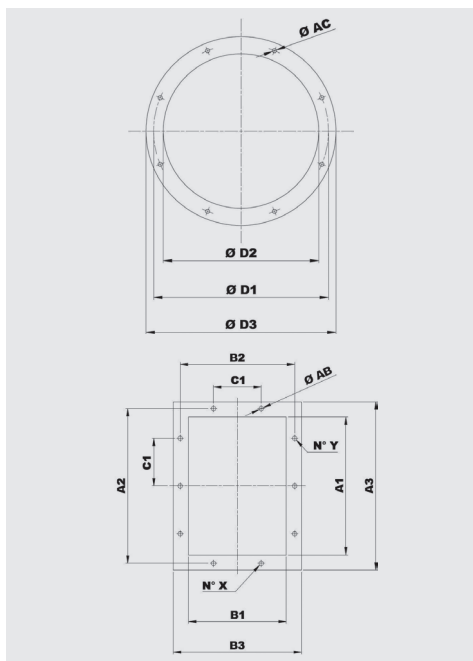
ROZMĚRY (mm) - velikosti 251 až 501 / DIMENSIONS (mm) - models from 251 to 501



Typ Type	Ventilátor Fan	Motor Motor	Ventilátor Fan											Montážní podstavec Base						Provedení 4B ⁽¹⁾ Arrangement 4B ⁽¹⁾						
			A*	B	C	Ø D1	E	F	G	H			HT	mxl	Y	LT	L	P	M	R	S	Ø AA	A	Y	R	M
FR 251/2 N4A	71B2	71B2	435	245	210	292	150	195	93	315	195	315	525	M8X20	139	440	225	203	215	156	14	10	447	139	156	215
FR 251/2 N4A	80A2	80A2	449	245	210	292	150	195	93	315	195	315	525	M8X20	139	440	225	203	225	166	14	10	461	139	156	215
FR 281/2 N4A	80B2	80B2	485	270	235	332	171	200	104	375	200	375	610	M8X20	150	470	225	203	225	166	14	10	568	150	166	225
FR 311/2 N4A	90L2	90L2	550	300	260	366	196	225	116	400	225	400	660	M8X20	178	525	260	234	260	183	17	10	579	178	183	260
FR 311/4 N4A	63B4	63B4	460	300	260	366	196	225	116	400	225	400	660	M8X20	163	525	206	184	184	125	14	10	493	163	125	184
FR 351/2 N4A	100LA2	100LA2	610	340	295	405	215	255	129	450	255	450	745	M8X20	154	595	324	289	295	249	23	12	655	154	249	295
FR 351/4 N4A	71B4	71B4	515	340	295	405	215	255	129	450	255	450	745	M8X20	176	595	225	203	215	156	14	10	555	176	156	215
FR 401/2 N4A	132SA2	132SA2	735	375	330	448	243	285	146	500	285	500	830	M8X20	170	660	372	337	360	314	23	12	760	170	314	360
FR 401/4 N4A	80A4	80A4	570	375	330	448	243	285	146	500	285	500	830	M8X20	192	660	225	203	225	166	14	10	604	192	166	225
FR 402/2 N4A	112M2	112M2	680	375	330	448	243	285	146	500	285	500	830	M8X20	170	660	324	289	310	264	23	12	711	170	264	310
FR 451/2 N4A	160MB2	160MB2	860	425	370	497	273	320	162	560	320	560	930	M8X25	193	745	440	395	470	414	28	14	900	193	414	470
FR 451/4 N4A	90S4	90S4	640	425	370	497	273	320	162	560	320	560	930	M8X25	225	745	260	234	260	183	17	10	685	225	183	260
FR 452/2 N4A	132SB2	132SB2	770	425	370	497	273	320	162	560	320	560	930	M8X25	188	745	372	337	360	314	23	12	795	188	314	360
FR 452/4 N4A	80B4	80B4	600	425	370	497	273	320	162	560	320	560	930	M8X25	210	745	225	203	225	166	14	10	639	210	166	225
FR 501/2 N4A	160L2	160L2	900	470	410	551	301	360	182	600	360	600	1010	M8X25	213	830	440	395	470	414	28	14	939	213	414	470
FR 501/4 N4A	100LA4	100LA4	715	470	410	551	301	360	182	600	360	600	1010	M8X25	208	830	324	289	295	249	23	12	762	208	249	295
FR 501/6 N4A	80B6	80B6	640	470	410	551	301	360	182	600	360	600	1010	M8X25	230	830	225	203	225	166	14	10	678	230	166	225
FR 502/2 N4A	160M2	160M2	900	470	410	551	301	360	182	600	360	600	1010	M8X25	213	830	440	395	470	414	28	14	939	213	414	470
FR 502/4 N4A	90L4	90L4	680	470	410	551	301	360	182	600	360	600	1010	M8X25	245	830	260	234	260	183	17	10	712	245	183	260
FR 502/6 N4A	80B6	80B6	640	470	410	551	301	360	182	600	360	600	1010	M8X25	230	830	225	203	225	166	14	10	678	230	166	225

¹ Provedení s chladičím kotoučem / With cooling impeller

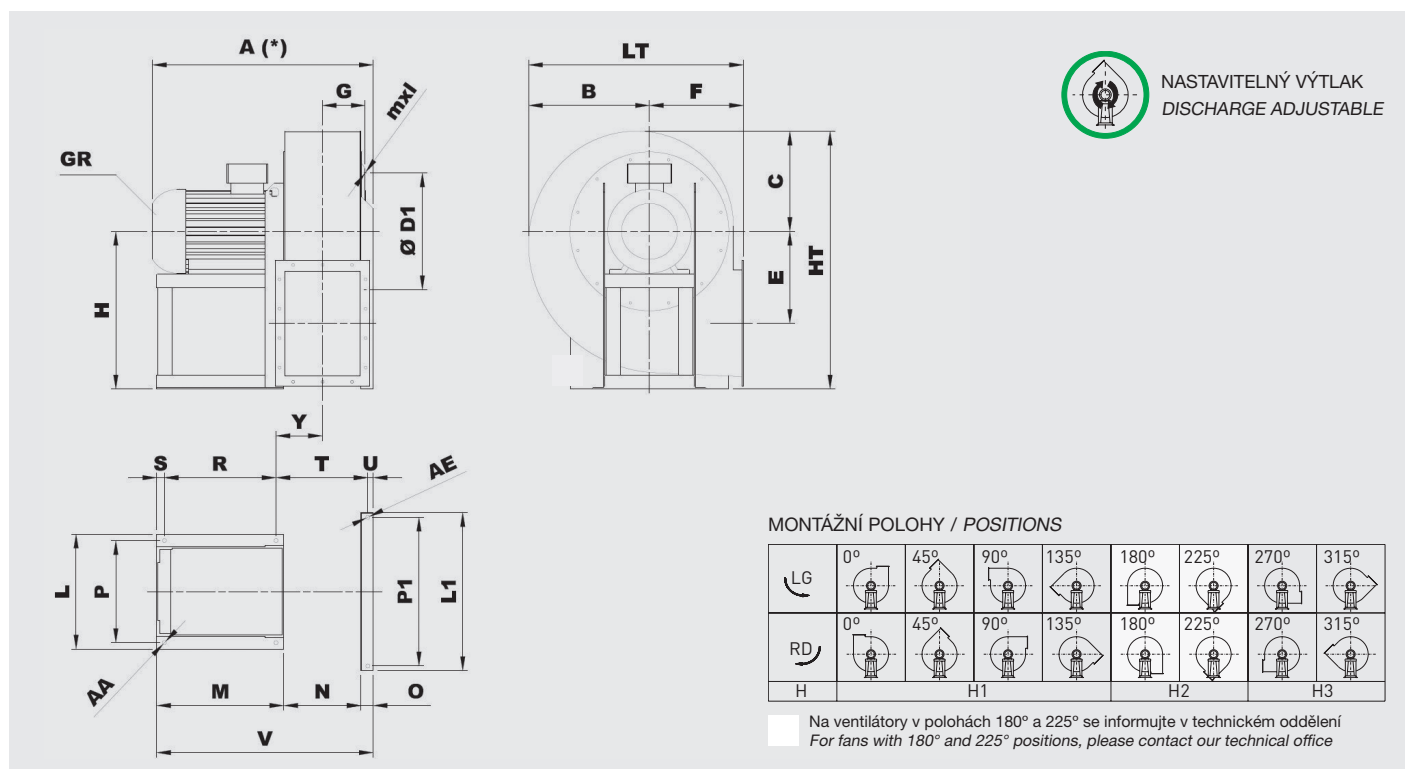
* V závislosti na konkrétním provedení motoru / Depending on motor size



Typ Model	Příruba na sání Inlet flange					
	Vel. příruby Bride type	Ø D1	Ø D2	Ø D3	Ø AC	Otvory Holes
251	250	292	254	324	10	8
281	280	332	285	365	10	8
311	315	366	320	400	10	8
351	355	405	360	440	10	8
401	400	448	405	485	10	12
451	450	497	455	535	10	12
501	500	551	505	585	10	12

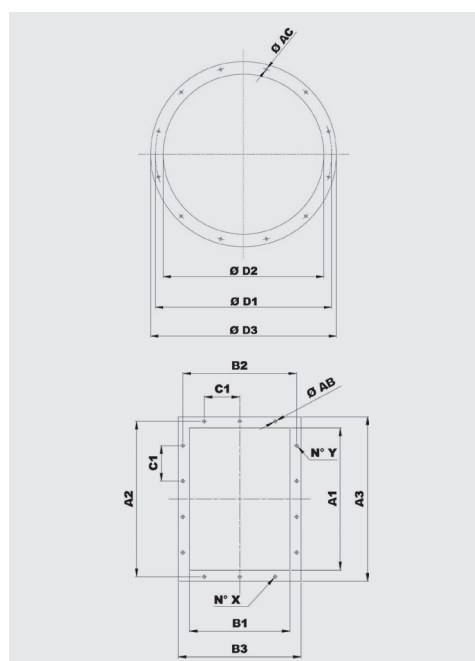
Typ Model	Příruba na výtlaku Discharge flange										
	Vel. příruby Bride type	A1	B1	A2	B2	A3	B3	C1	Ø AB	N° X	N° Y
251	250x180	256	183	292	219	326	253	112	12	2+2	3+3
281	280x200	288	205	332	249	368	285	125	12	2+2	3+3
311	315x224	322	229	366	273	402	309	125	12	2+2	3+3
351	355x250	361	256	405	300	441	336	125	12	2+2	3+3
401	400x280	404	288	448	332	484	368	125	12	3+3	4+4
451	450x315	453	322	497	366	533	402	125	12	3+3	4+4
501	500x355	507	361	551	405	587	441	125	12	3+3	4+4

ROZMĚRY (mm) - velikosti 561 až 631 / DIMENSIONS (mm) - models from 561 to 631



Typ Type	Ventilátor Fan													Montážní podstavec Base													Provedení 4B ⁽¹⁾ Arrangement 4B ⁽¹⁾								
Ventilátor Fan	Motor Motor	A*	B	C	Ø D1	E	F	G	H			HT	mxl	Y	LT	L	P	L1	P1	M	N	O	R	S	T	U	V	Ø AA	Ø AE	A	Y	R	M	T	V
FR 561/4 N4A	112M4	810	525	455	629	331	400	207	670	400	670	1125	M8X30	229	925	324	289	672	632	310	410	52	264	23	462	23	772	12	17	838	229	264	310	462	772
FR 561/6 N4A	90L6	735	525	455	629	331	400	207	670	400	670	1125	M8X30	266	925	260	234	672	632	260	410	52	183	17	499	23	722	10	12	780	266	183	260	499	722
FR 562/4 N4A	100LB4	770	525	455	629	331	400	207	670	400	670	1125	M8X30	229	925	324	289	672	632	295	410	52	249	23	462	23	757	12	17	815	229	249	295	462	757
FR 562/6 N4A	90S6	735	525	455	629	331	400	207	670	400	670	1125	M8X30	266	925	260	234	672	632	260	410	52	183	17	499	23	722	10	12	752	266	183	260	499	722
FR 631/4 N4A	132MA4	915	590	515	698	375	450	232	750	450	750	1265	M8X30	255	1040	372	337	762	702	360	461	52	314	23	513	23	873	12	17	970	255	314	360	513	873
FR 631/4 N4A	132MB4	915	590	515	698	375	450	232	750	450	750	1265	M8X30	255	1040	372	337	762	702	360	461	52	314	23	513	23	873	12	17	970	255	314	360	513	873
FR 631/6 N4A	112M6	855	590	515	698	375	450	232	750	450	750	1265	M8X30	255	1040	324	289	762	702	310	461	52	264	23	513	23	823	12	17	895	255	264	310	513	823
FR 632/4 N4A	132SA4	915	590	515	698	375	450	232	750	450	750	1265	M8X30	255	1040	372	337	762	702	360	461	52	314	23	513	23	873	12	17	942	255	314	360	513	873
FR 632/6 N4A	100LA6	815	590	515	698	375	450	232	750	450	750	1265	M8X30	255	1040	324	289	762	702	295	461	52	249	23	513	23	808	12	17	872	255	249	295	513	808

¹ Provedení s chladicím kotoučem / With cooling impeller
* V závislosti na konkrétním provedení motoru / Depending on motor size



Typ Model	Příruba na sání Inlet flange					
	Vel. příruby Bride type	Ø D1	Ø D2	Ø D3	Ø AC	Otvory Holes
561	560	629	566	666	10	12
631	630	698	636	736	10	12

Typ Model	Příruba na výtlaku Discharge flange										
	Vel. příruby Bride type	A1	B1	A2	B2	A3	B3	C1	Ø AB	N° X	N° Y
561	560x400	569	404	629	464	669	504	160	14	3+3	4+4
631	630x450	638	453	698	513	738	553	160	14	3+3	4+4

ROZMĚRY (mm) - velikosti 711 až 1401 / DIMENSIONS (mm) - models from 711 to 1401

MONTÁŽNÍ POLOHY / POSITIONS

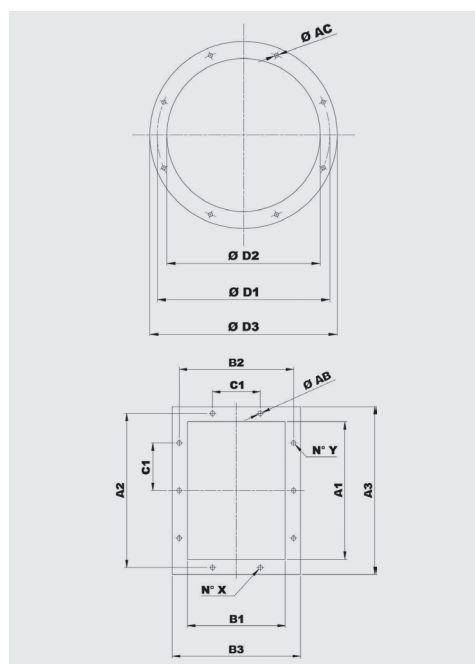
LG	0°	45°	90°	135°	180°	225°	270°	315°				
	RD	0°	45°	90°	135°	180°	225°	270°	315°			
	H			H1			H2			H3		

Na ventilátory v polohách 180° a 225° se informujte v technickém oddělení
For fans with 180° and 225° positions, please contact our technical office

Typ Type	Ventilátor Fan													Montážní podstavec Base										Provedení 4B ⁽¹⁾ Arrangement 4B ⁽¹⁾									
	Ventilátor Fan	Motor Motor	A*	B	C	Ø D1	E	F	G	H			HT	mxl	Y	LT	L	L1	M	N	O	P2	R	S	T	U	V	Ø AA	A	Y	R	M	T
FR 711/4 N4A	160L4	1065	665	565	775	431	500	258	670	500	850	1415	M10X30	314	1165	836	896	471	507	60	386	372	39	600	27	1038	19	1120	314	372	471	600	1038
FR 711/6 N4A	132MA6	980	665	565	775	431	500	258	670	500	850	1415	M10X30	314	1165	836	896	362	507	60	386	263	39	600	27	929	19	1035	314	263	362	600	929
FR 712/4 N4A	160M4	1065	665	565	775	431	500	258	670	500	850	1415	M10X30	314	1165	836	896	471	507	60	386	372	39	600	27	1038	19	1120	314	372	471	600	1038
FR 712/6 N4A	132SA6	980	665	565	775	431	500	258	670	500	850	1415	M10X30	314	1165	836	896	362	507	60	386	263	39	600	27	929	19	1035	314	263	362	600	929
FR 801/4 N4A	180L4	1230	740	630	861	482	560	290	750	560	950	1580	M10X30	345	1300	926	986	540	569	60	431	441	39	662	27	1169	19	1285	345	441	540	662	1169
FR 801/6 N4A	160M6	1130	740	630	861	482	560	290	750	560	950	1580	M10X30	345	1300	926	986	471	569	60	431	372	39	662	27	1100	19	1185	345	372	471	662	1100
FR 802/4 N4A	180M4	1230	740	630	861	482	560	290	750	560	950	1580	M10X30	345	1300	926	986	540	569	60	431	441	39	662	27	1169	19	1285	345	441	540	662	1169
FR 802/6 N4A	132MB6	1045	740	630	861	482	560	290	750	560	950	1580	M10X30	345	1300	926	986	362	569	60	431	263	39	662	27	991	19	1100	345	263	362	662	991
FR 901/4 N4A	225M4	1390	830	705	958	543	630	321	850	630	1060	1765	M10X30	379	1460	1026	1086	540	638	60	481	441	39	731	27	1238	19	1495	379	523	622	731	1320
FR 901/6 N4A	180L6	1300	830	705	958	543	630	321	850	630	1060	1765	M10X30	379	1460	1026	1086	543	638	60	481	441	39	731	27	1238	19	1353	434	441	543	786	1238
FR 902/4 N4A	225S4	1390	830	705	958	543	630	321	850	630	1060	1765	M10X30	379	1460	1026	1086	540	638	60	481	441	39	731	27	1238	19	1495	379	523	622	731	1320
FR 902/6 N4A	160L6	1200	830	705	958	543	630	321	850	630	1060	1765	M10X30	379	1460	1026	1086	474	638	60	481	372	39	731	27	1169	19	1235	379	372	474	731	1169
FR 1001/4 N4A	280S4	1700	935	795	1067	610	710	361	950	710	1180	1975	M10X30	413	1645	1128	1188	690	715	60	528	590	45	803	27	1465	19	1720	413	670	770	803	1545
FR 1001/6 N4A	200L6	1435	935	795	1067	610	710	361	950	710	1180	1975	M10X30	413	1645	1128	1188	500	715	60	528	400	45	803	27	1275	19	1494	413	455	555	803	1330
FR 1002/4 N4A	250M4	1530	935	795	1067	610	710	361	950	710	1180	1975	M10X30	413	1645	1128	1188	600	715	60	528	500	45	803	27	1375	19	1655	413	590	690	803	1465
FR 1002/6 N4A	200LR6	1435	935	795	1067	610	710	361	950	710	1180	1975	M10X30	413	1645	1128	1188	500	715	60	528	400	45	803	27	1275	19	1494	413	455	555	803	1330
FR 1121/6 N4A	250M6	1640	1065	895	1200	683	800	402	1060	800	1320	2215	M10X30	481	1865	1268	1348	600	801	80	589	475	45	926	35	1481	24	1736	481	540	665	926	1546
FR 1122/6 N4A	225M6	1574	1065	895	1200	683	800	402	1060	800	1320	2215	M10X30	481	1865	1268	1348	540	801	80	589	415	45	926	35	1421	24	1660	481	483	608	926	1489
FR 1251/6 N4A	315S6	1895	1180	1005	1337	770	900	451	1180	900	1500	2505	M10x40	530	2080	1400	1480	816	898	80	655	691	45	1023	35	1794	24	2027	530	754	879	1023	1857
FR 1252/6 N4A	280M6	1885	1180	1005	1337	770	900	451	1180	900	1500	2505	M10x40	529	2080	1400	1480	690	898	80	655	565	45	1023	35	1668	24	1903	529	625	750	1023	1728
FR 1401/6 N4A	315MA6	2005	1365	1115	1491	854	1000	506	1320	1000	1700	2815	M10x40	604	2365	1560	1640	800	1007	80	725	645	55	1152	35	1887	24	2133	604	721	876	1152	1963
FR 1402/6 N4A	315M6	2005	1365	1115	1491	854	1000	506	1320	1000	1700	2815	M10x40	604	2365	1560	1640	800	1007	80	725	645	55	1152	35	1887	24	2133	604	721	876	1152	1963

¹ Provedení s chladičím kotoučem / With cooling impeller

* V závislosti na konkrétním provedení motoru / Depending on motor size

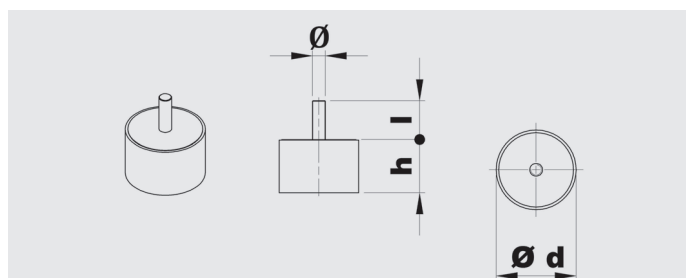


Typ Model	Příruba na sání Inlet flange					
	Vel. příruby Bride type	Ø D1	Ø D2	Ø D3	Ø AC	Otvory Holes
711	710	775	716	816	12	16
801	800	861	806	906	12	16
901	900	958	906	1006	12	16
1001	1000	1067	1007	1107	12	24
1121	1120	1200	1128	1248	12	24
1251	1250	1337	1260	1380	12	24
1401	1400	1491	1420	1540	12	32

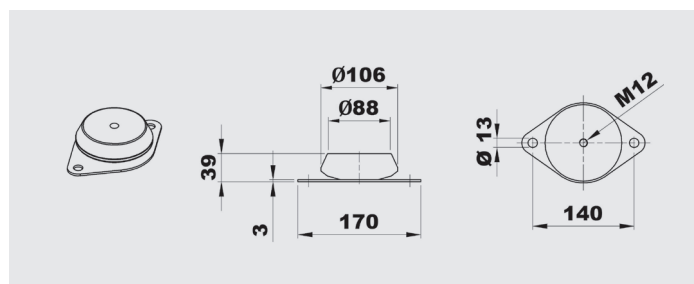
Typ Model	Příruba na výtlaku Discharge flange										
	Vel. příruby Bride type	A1	B1	A2	B2	A3	B3	C1	Ø AB	N° X	N° Y
711	710x500	715	507	775	567	815	607	160	14	3+3	5+5
801	800x560	801	569	871	639	921	689	200	14	3+3	4+4
901	900x630	898	638	968	708	1018	758	200	14	4+4	5+5
1001	1000x710	1007	715	1077	785	1127	835	200	14	4+4	5+5
1121	1120x800	1130	801	1210	881	1270	941	200	18	4+4	6+6
1251	1250x900	1267	898	1347	978	1407	1038	200	18	5+5	7+7
1401	1400x1000	1421	1007	1501	1087	1561	1147	200	18	5+5	7+7

IZOLÁTORY CHVĚNÍ / SILENT BLOCKS

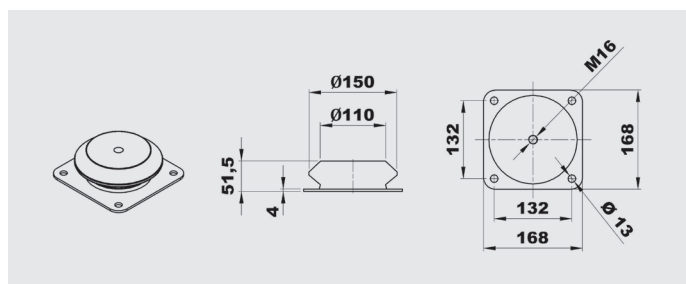
Doporučené izolátory chvění / Suggested silent blocks	
Ventilátor / Fan	Provedení 4 / Arrangement 4
251/2	4 x AM 20 - 20 x 20
281/2	4 x AM 20 - 20 x 20
311/2	4 x AM 25 - 25 x 20
351/2	4 x AM 25 - 25 x 20
401/2	4 x AM 30 - 30 x 30
451/2	4 x AM 30 - 30 x 30
501/2	4 x AM 40 - 40 x 30
561/2	4 x AM 40 - 40 x 30
631/2	4 x AM 40 - 40 x 30
711/2	4 x AM 50 - 50 x 40
801/2	4 x AM 75 - 75 x 50
901/2	4 x AM 75 - 75 x 50
1001/2	6 x AM 75 - 75 x 50
1121/2	6 x AZ 39 - 140 x 39
1251/2	6 x AZ 39 - 140 x 39
1401/2	6 x AZ 51 - 132 x 51



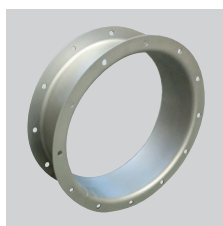
Typ Type	Zátěž na 4 izolátory Load for 4 supports (kg)	d	h	Ø	l	Hmotnost Weight (kg)
AM20	11÷40	20	20	M6	15	0,02
AM25	41÷80	25	20	M6	18	0,03
AM30	81÷140	30	30	M8	20	0,05
AM40	141÷224	40	30	M8	23	0,10
AM50	225÷315	50	40	M10	28	0,20
AM75	316÷630	75	50	M12	37	0,50



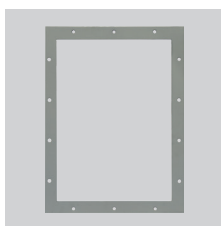
Typ Type	Zátěž na 4 izolátory Load for 4 supports (kg)	Hmotnost Weight (kg)
AZ 39	631÷1250	0,7



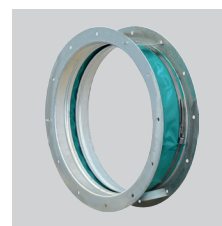
Typ Type	Zátěž na 4 izolátory Load for 4 supports (kg)	Hmotnost Weight (kg)
AZ 51	1121÷1401	1,8

PŘÍSLUŠENSTVÍ / ACCESSORIES


CA (CFH1) - CFH2 - CFH3
Kruhá spojka s přírubou a protipřírubou.
Counter-flange - Circular flange.



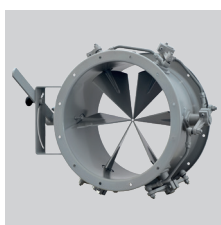
CP
Čtyřhranná příruba.
Rectangular Flange.



GA
Pružná kruhá manžeta s přírubou.
Inlet flexible connector.



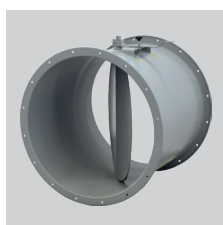
GP
Pružná čtyřhranná manžeta s přírubou.
Outlet flexible connector.



DP
Regulovatelná kruhá klapka na sání.
Inlet damper governor.



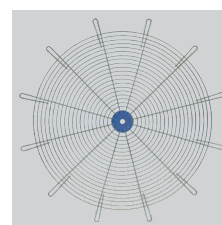
SAD
Regulovatelná čtyřhranná klapka na výtlak.
Air reducing damper at outlet.



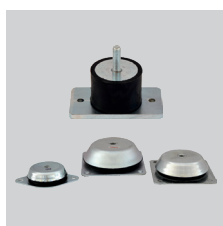
SF
Kruhá škrticí klapka.
Throttle valve.



DF
Kruhá filtr na sání.
Air filter at inlet.



RC
Ochranná mřížka.
Protection net.



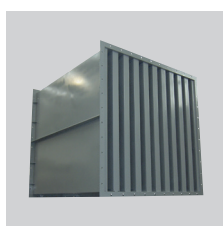
AM/AZ
Izolátory chvění.
Silent blocks.



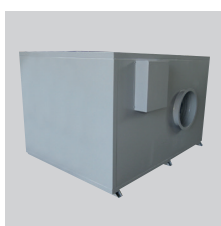
SCSO
Kruhá tlumič hluku.
Cylindrical sound attenuator.



SCCO
Kruhá tlumič hluku s kulisou.
Cylindrical sound attenuator with internal pot.



SASS
Kulisový tlumič hluku.
Baffle type sound attenuator.



CI
Hlukově izolovaný box.
Noise enclosure.

Další informace naleznete v části "Montážní příslušenství".
For more information see "Mounting accessories".