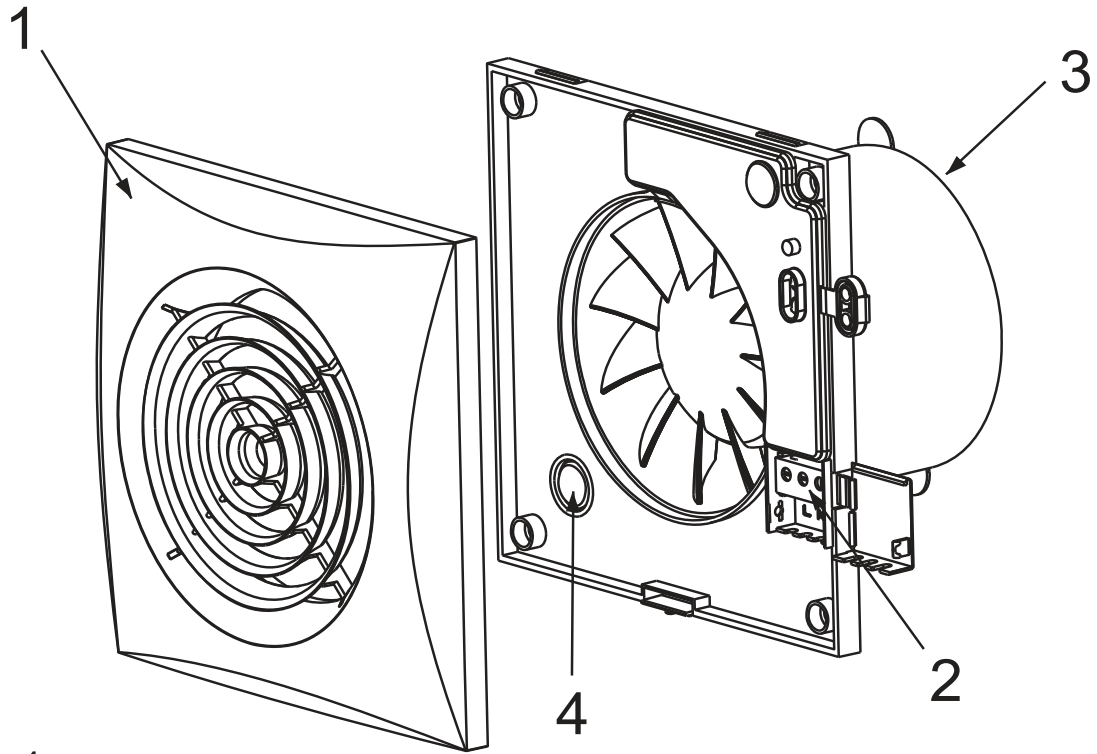


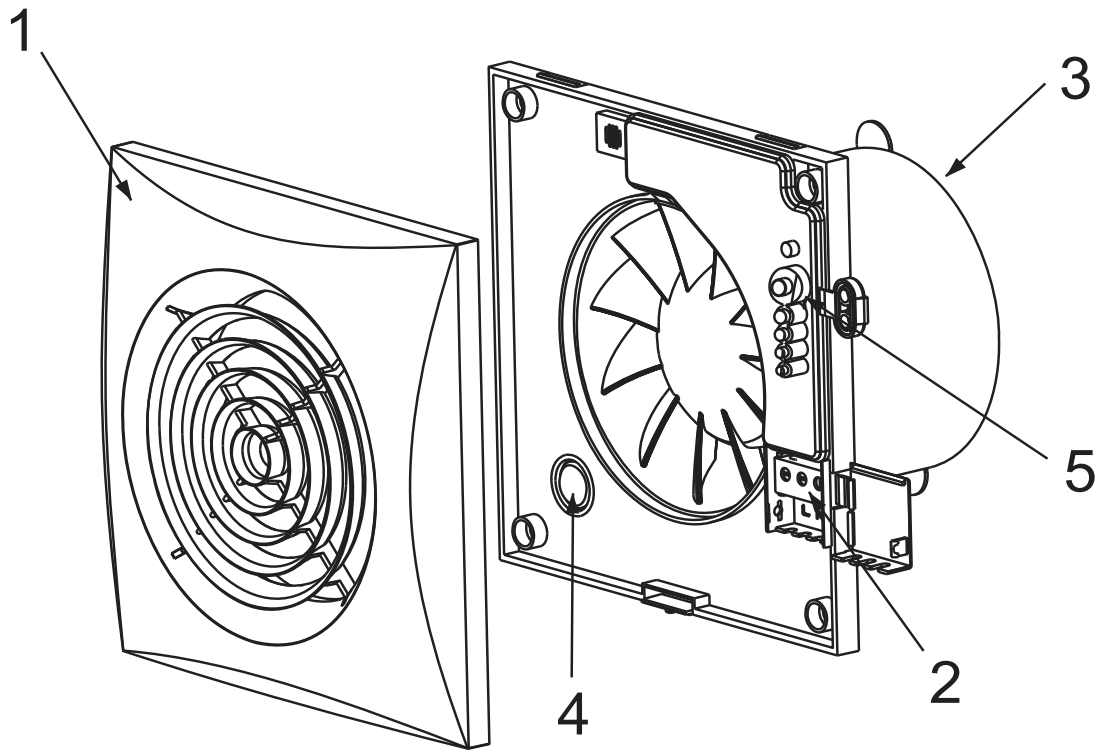


SILENT

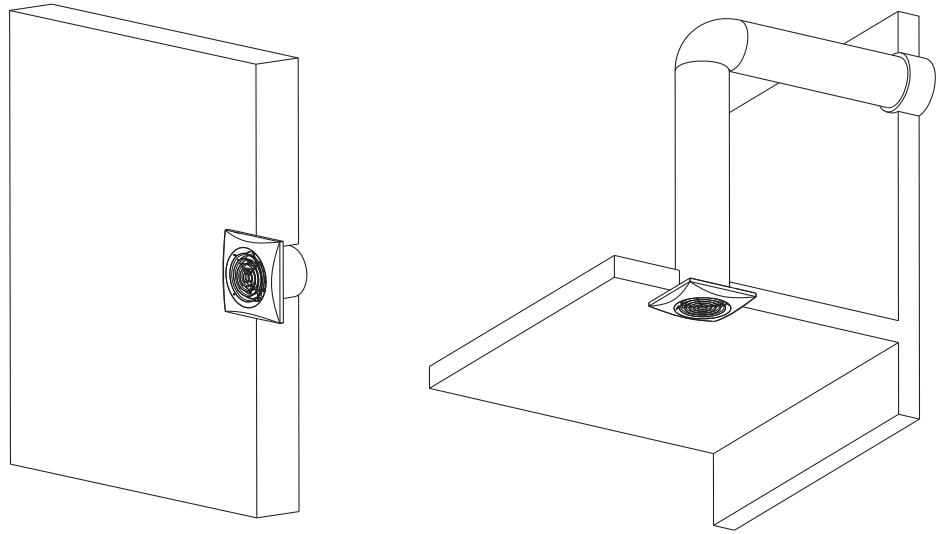




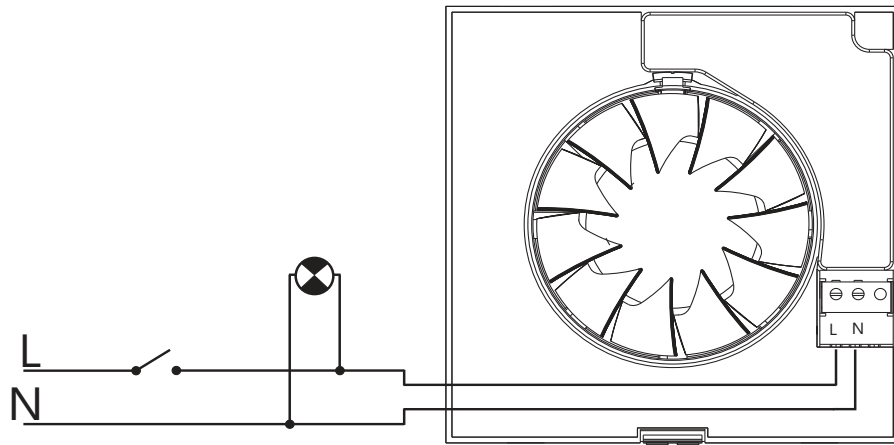
Obr. 1a



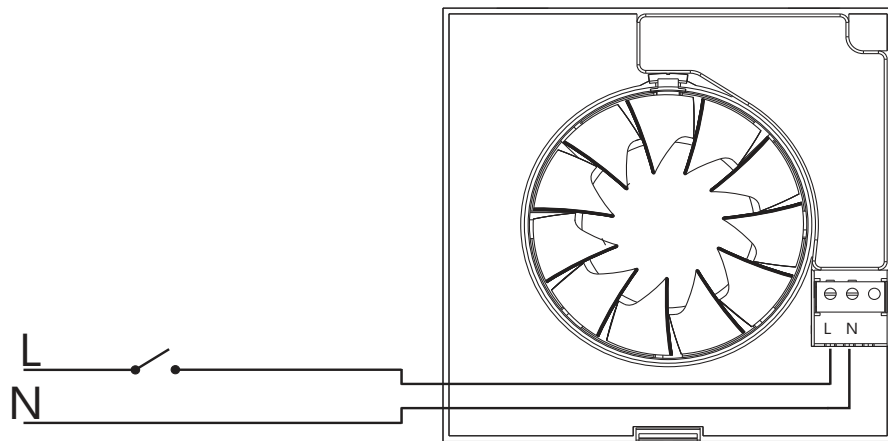
Obr. 1b



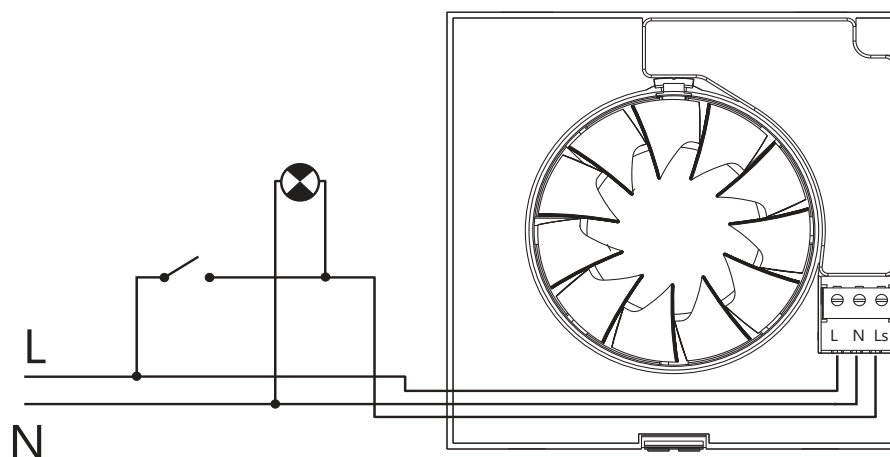
Obr. 2



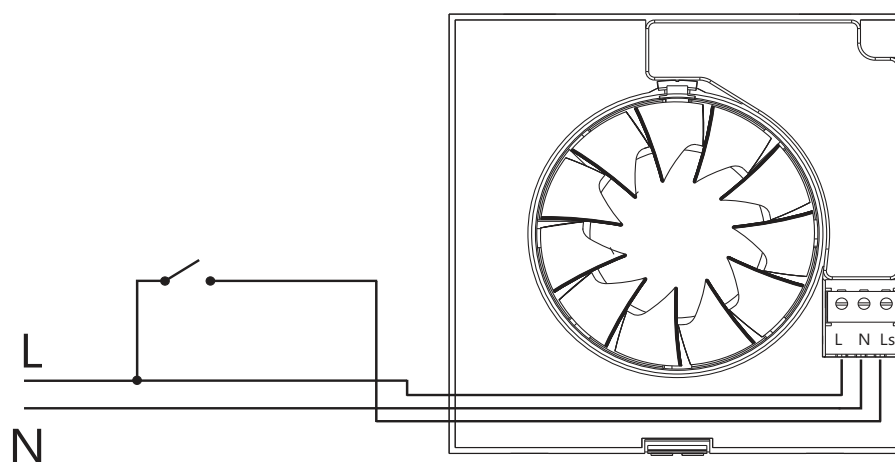
Obr. 3



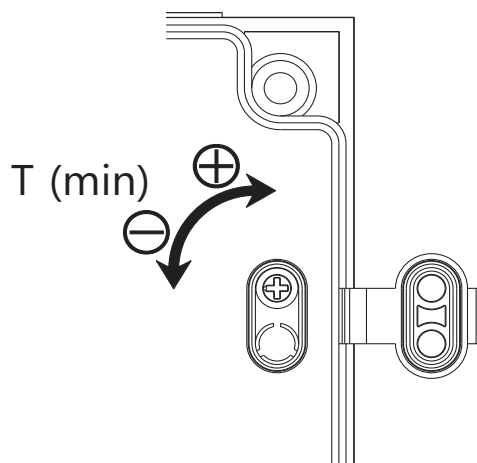
Obr. 4



Obr. 5

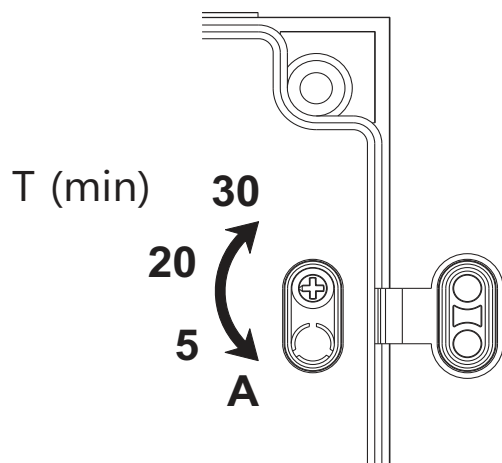


Obr. 6

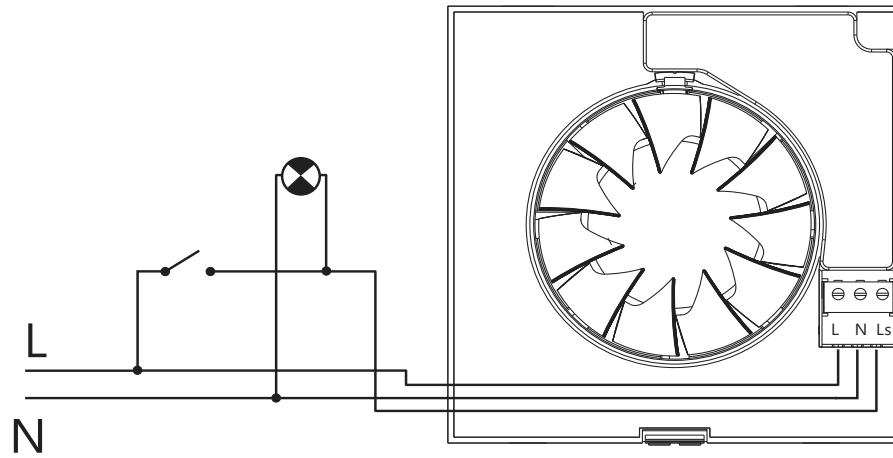


SILENT CRZ
SILENT CDZ

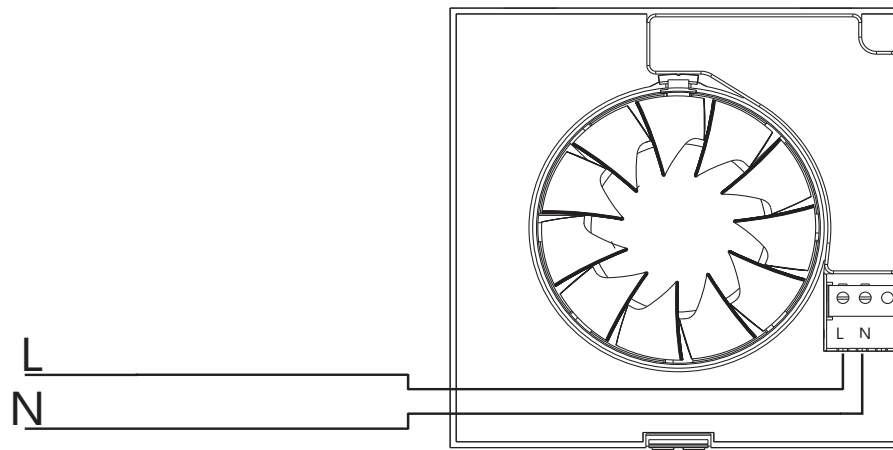
Obr. 7



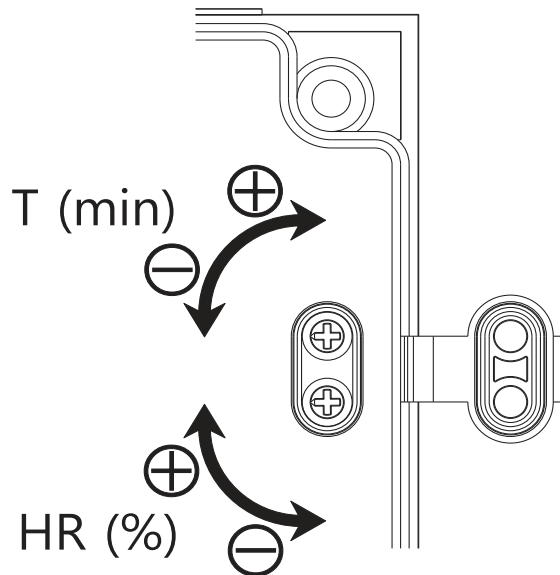
SILENT CRIZ



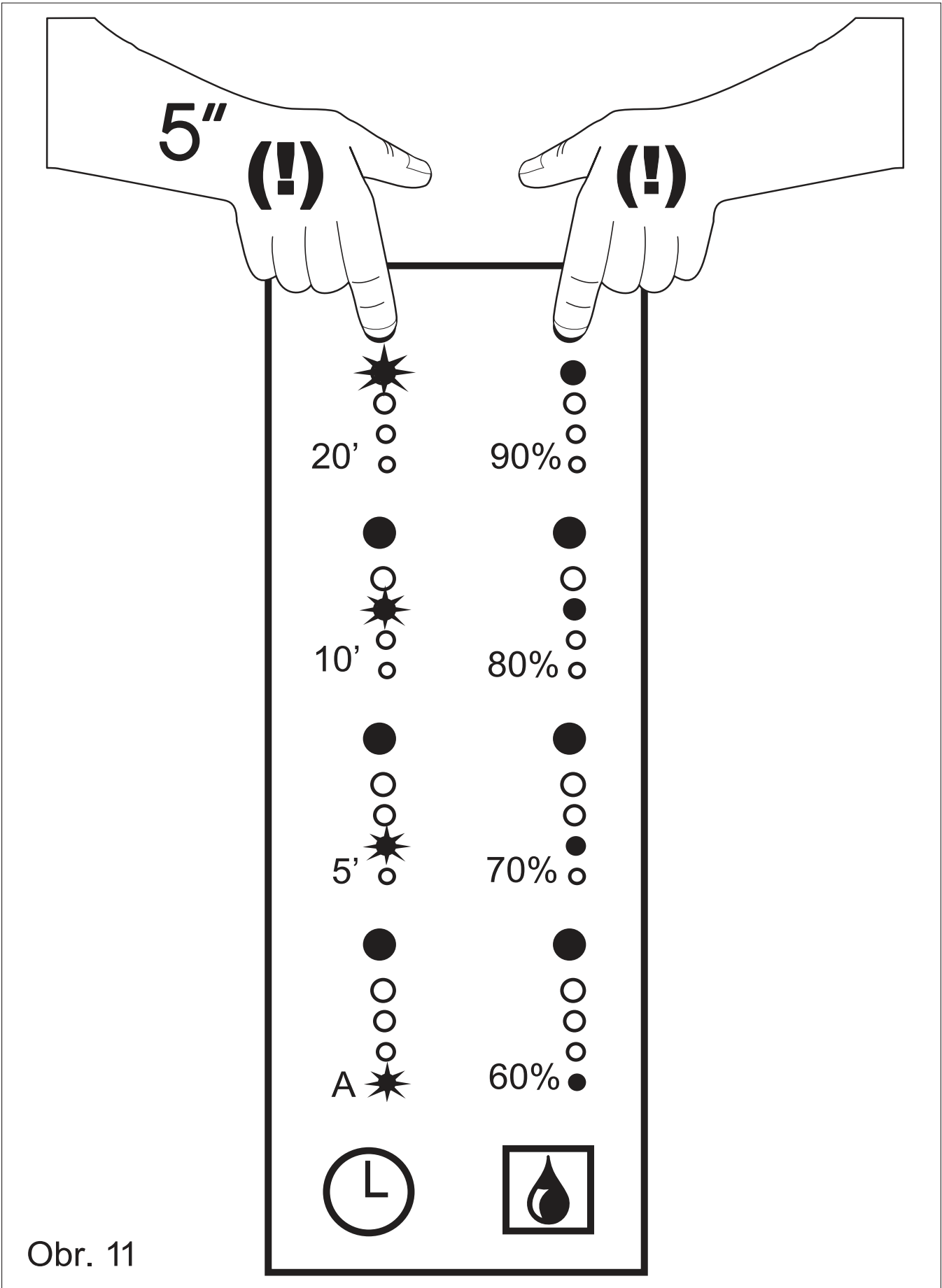
Obr. 8



Obr. 9

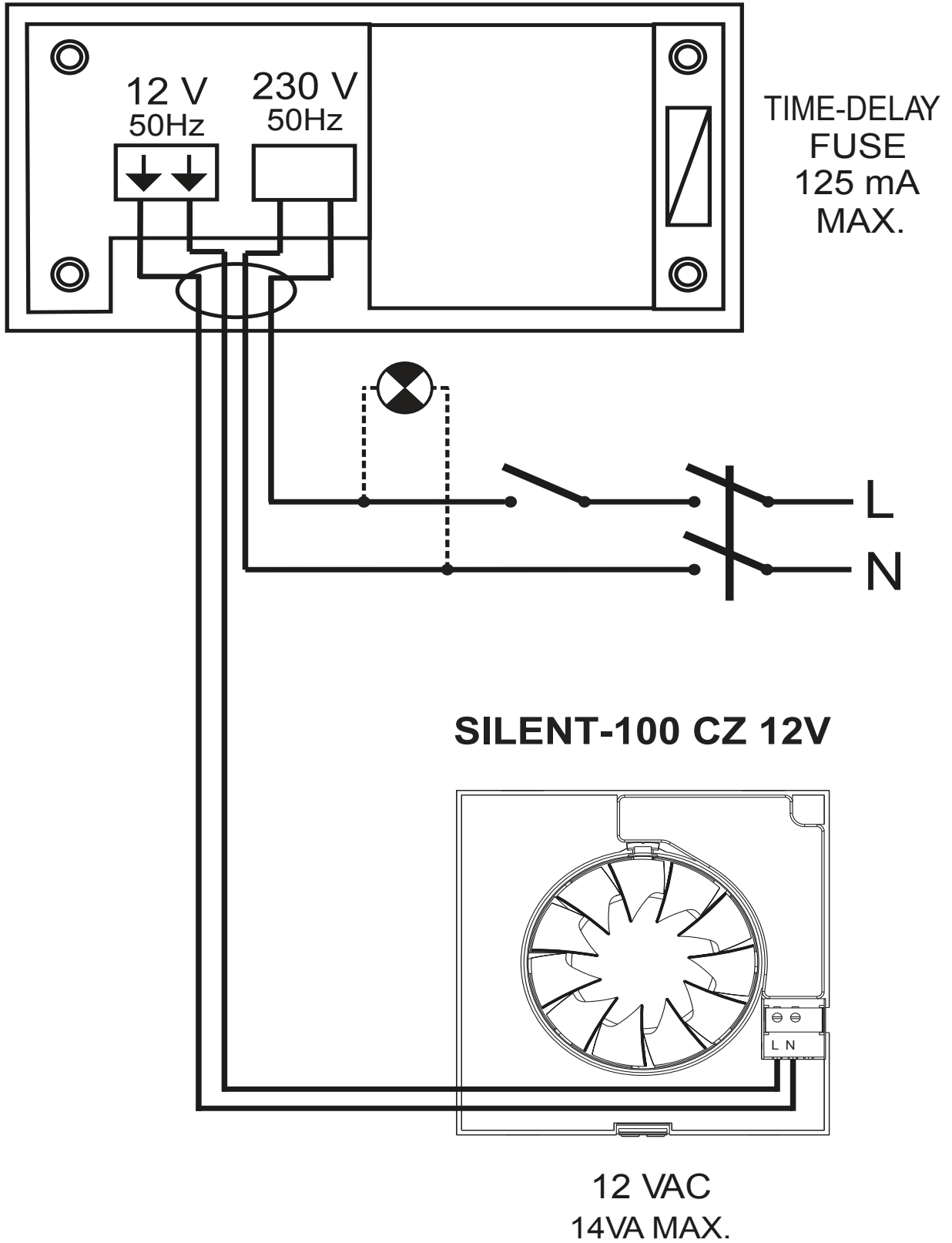


Obr. 10



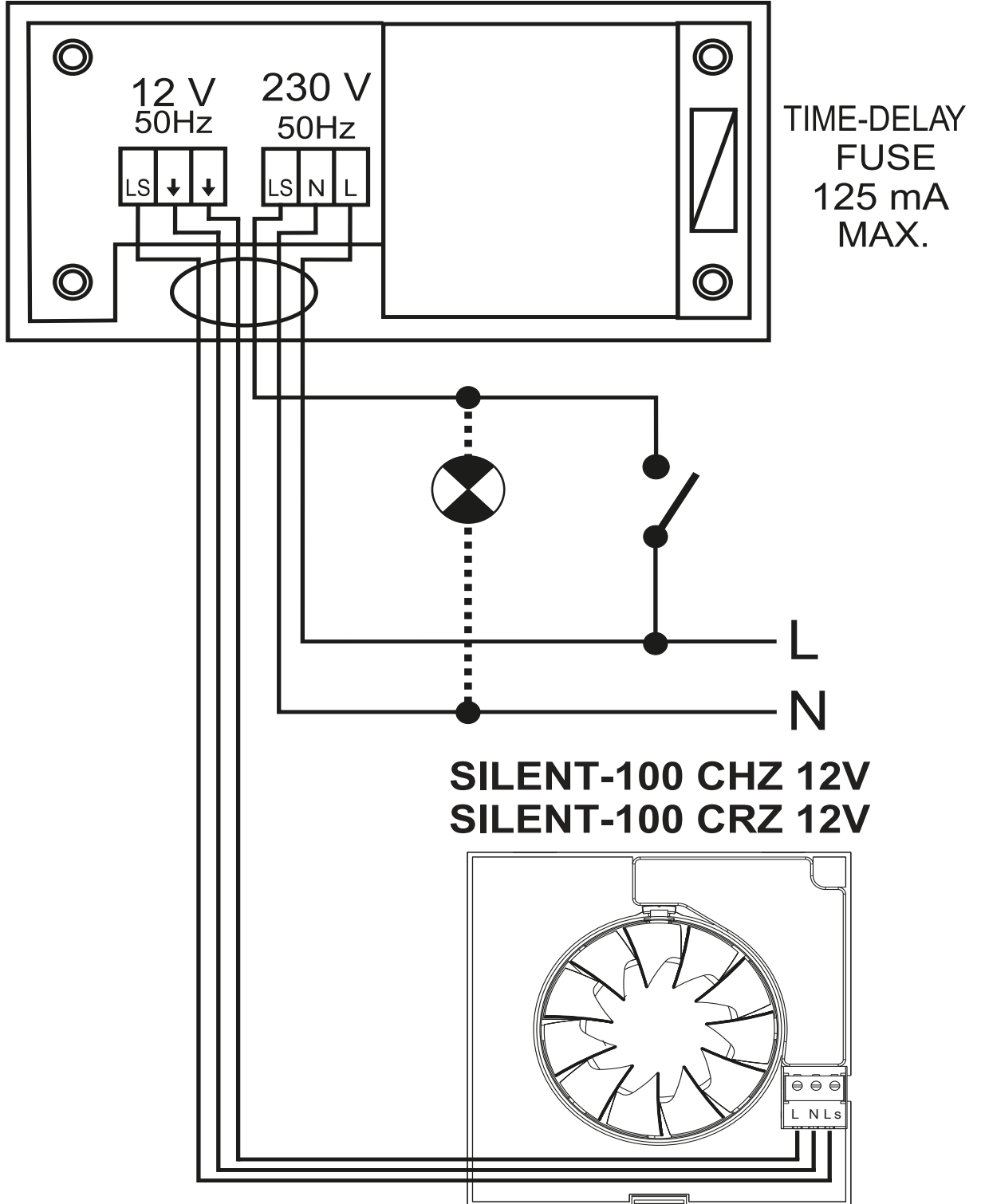
Obr. 11

CT-12/14



Obr. 12

CT-12/14 H



12 VAC
14VA MAX.

Obr. 13



ČESKY

AXIÁLNÍ ODTAHOVÉ VENTILÁTORY SILENT

Řada odtahových ventilátorů SILENT je vyráběna podle přísných norem výroby a kontroly v systému kvality ISO 9001. Veškeré komponenty jsou kontrolovány a každý z hotových výrobků je individuálně testován na konci výrobního procesu. Při převzetí výrobku doporučujeme překontrolovat následující údaje:

- jedná se o objednaný model
- údaje na štítku odpovídají požadovaným údajům: napětí, frekvence ...

Instalace musí být provedena v souladu s elektrotechnickými standardy platnými ve Vaší zemi.

Instalace

DŮLEŽITÉ: Před zahájením instalace a připojení ventilátoru zkontrolujte, zda je odpojeno napájecí napětí.

Obr. 1a / 1b:

- 1 – ochranná mřížka
- 2 – připojovací koncovka
- 3 – výstupní otvor s uzavíracím šoupátkem
- 4 – vstup kabelu
- 5 – seřizovací tlačítko (SILENT-100 CHZ VISUAL, obr.1b)

Ventilátory SILENT jsou vhodné pro montáž na stěnu nebo na strop a mohou odvádět vzduch přímo do vnějšího prostředí nebo do vlastního či centrálního potrubního rozvodu (viz obr. 2). Ventilátor lze montovat na stěnu nebo na strop pomocí 4 pryžových podložek a dodávaných šroubů.

Do stěny nebo stropu vyvrtejte otvor o průměru:

- SILENT 100 – 105 mm
- SILENT 200 – 125 mm
- SILENT 300 – 160 mm

Bude-li ventilátor instalován do samostatného potrubí, použijte standardní průměr:

- SILENT 100 – 100 mm
- SILENT 200 – 125 mm
- SILENT 300 – 150 nebo 160 mm

Zajistěte, aby žádné překážky nebránily průtoku vzduchu a překontrolujte volné otáčení oběžného kola. Upevněte odtahový ventilátor na stěnu tak, aby nedošlo k jeho deformaci a tím ke zvýšení hluku nebo k problémům s otáčením oběžného kola. Zkontrolujte, že se volně otvírá zpětná klapka a že nebyla poškozena při transportu. Protáhněte kabel napájení přes kabelovou průchodku (4) a upevněte jej ke stěně. Připojte elektrickou přípojku, jak je uvedeno níže a potom namontujte ochrannou mřížku (1).

Elektrické zapojení

SILENT je odtahovým ventilátorem konstruovaným pro jednofázové napájení s napětím a kmitočtem uvedenými na typovém štítku přístroje. Ventilátory jsou vyrobeny s dvojitou elektrickou izolací (třída II), proto nepotřebují připojení uzemnění. V případě zapojení uvedeném v instalačním schématu musí el. instalace obsahovat dvoupólový přepínač se vzdáleností kontaktů nejméně 3 mm. Elektrický připojovací kabel je nutné vést do SILENTu přes kabelovou průchodku (4). Po zavedení kabelu se provede jeho připojení podle elektrického schématu pro zvolený model.



SILENT CZ

U tohoto typu se postupuje dle následujících schémat:

Obr. 3 – uvedení ventilátoru do chodu světelným vypínačem

Obr. 4 – uvedení ventilátoru do chodu nezávislým vypínačem

SILENT-100 CZ 12 V

U tohoto typu se postupuje dle schématu na obr. 12.

SILENT CRZ

Tento typ je vybaven nastavitelným doběhem, který umožňuje, aby po vypnutí vypínače zůstal ventilátor v provozu do konce nastavené doby (obr. 6).

Schéma na obr. 5 znázorňuje, jakým způsobem se zapojuje ventilátor s doběhem, aby mohl být spouštěn světelným vypínačem.

Doběh se nastavuje otáčením potenciometru, který je umístěn na základové desce (obr. 7).

- doba nastavení se zkracuje otočením proti směru hodinových ručiček (min. 1 minuta)
- doba nastavení se prodlužuje otočením po směru hodinových ručiček (max. 30 minut)

SILENT-100 CRZ 12 V

U tohoto typu se postupuje dle schématu na obr. 13.

SILENT-100 CRIZ (pouze u velikosti 100)

Tento typ je vybaven nastavitelným doběhem, který umožňuje, aby po vypnutí vypínače zůstal ventilátor v provozu do konce nastavené doby (obr. 6).

Pozor, ventilátor je vybaven časovým spínačem pro uvedení do chodu, který je nastaven na doby 50 sekund. Ventilátor se uvede do chodu až po uplynutí této doby.

Schéma na obr. 5 znázorňuje, jakým způsobem se zapojuje ventilátor s doběhem, aby mohl být spouštěn světelným vypínačem. Doběh se nastavuje otáčením potenciometru, který je umístěn na základové desce (obr. 7). Ventilátor je vybaven doběhem nastavitelným ve 4 polohách:

Poloha Auto

- nepřesáhne-li doba provozu 50 sekund, ventilátor se nezapne
- přesáhne-li doba provozu 50 sekund, ventilátor bude zapnut po dobu úměrnou době provozu (rozsah max. 30 minut)

Poloha 5'

Pevné nastavení doběhu na 5 minut.

Poloha 20'

Pevné nastavení doběhu na 20 minut.

Poloha 30'

Pevné nastavení doběhu na 30 minut.

SILENT CHZ

Tento typ je vybaven elektronickým hygrostatem, který lze regulovat v rozsahu od 60 do 90 % RH (% relativní vlhkosti), a nastavitelným doběhem od 2 do 20 minut. Zvláštní doporučení:

- kvůli správnému určení hodnoty vlhkosti je nezbytné, aby byl ventilátor umístěn do prostoru, kde proudí dostatečné množství vzduchu
- hygrostát nelze nastavovat mimo prostor, v němž bude instalován



- pokud hodnota vlhkosti neustále přesahuje 90 % HR, ventilátor zůstává v provozu
- pokud se hodnota vlhkosti neustále pohybuje pod 60 % HR, ventilátor nebude uveden do chodu

Chod

Případ 1:

Při automatickém chodu (obr. 9) se ventilátor uvede samočinně do provozu v okamžiku, kdy hodnota vlhkosti v prostoru přesáhne nastavenou hodnotu. Ventilátor se vypne v okamžiku, kdy hladina vlhkosti klesne pod nastavenou hodnotu a uplyne doba nastavená doběhem.

Případ 2:

Automatický chod jako v případě 1, který je navíc doplněn o možnost uvedení ventilátoru do provozu pomocí světelného vypínače ve chvíli, kdy hladina vlhkosti v prostoru klesne pod nastavenou hodnotu. V takovém případě zůstane po vypnutí vypínače (zhasne světlo) ventilátor v provozu do konce doby nastavené doběhem.

Pozor, přesahuje-li hladina relativní vlhkosti v prostoru nastavenou hodnotu, automatický chod ventilátoru má přednost před ručním ovládním a proto není možné ventilátor vypnout vypínačem.

Nastavení hodnoty vlhkosti se provádí potenciometrem “% Hr” umístěným na základové desce (obr. 10), a to po odmontování mřížky (1)

- hodnota vlhkosti se snižuje otáčením potenciometru proti směru hodinových ručiček (min. 60%)
- hodnota vlhkosti se zvyšuje otáčením potenciometru po směru hodinových ručiček (max. 90%)

Doběh se nastavuje otáčením potenciometru “t min.” umístěným na základové desce (obr. 10).

Upozornění

Pokud se ventilátor neuvede do chodu:

- hygrostát není nastaven na nejnižší hodnotu, změňte hodnotu
- ventilátor je umístěn v prostoru bez dostatečného proudění vzduchu
- hodnota vlhkosti v prostoru nepřesahuje 60 % HR

Pokud se ventilátor nevypíná:

- hygrostát není nastaven na nejvyšší hodnotu, změňte hodnotu
- hodnota vlhkosti v prostoru přesahuje 90 % HR

SILENT-100 CHZ 12 V

U tohoto typu se postupuje dle schématu na obr. 13.

SILENT-100 CHZ VISUAL

(pouze u velikosti 100)

Tento typ je vybaven elektronickým hygrostátem, který je možné regulovat na 60, 70, 80 nebo 90% RH (% relativní vlhkosti), a nastavitelným doběhem na 5, 10 nebo 20 minut. Nastavení vlhkosti nebo doběhu se provádí bez nutnosti odstranění mřížky, pouze stiskem tlačítka (obr. 11).

Hygrostát

Požadovaná hodnota vlhkosti se nastavuje stiskem tlačítka (5, obr. 11) na mřížce. Nastavená hodnota vlhkosti je indikována pomocí 4 LED. Tovární nastavení je 90 % RH.



Chod

Případ 1:

Při automatickém chodu (obr. 9) se ventilátor uvede samočinně do provozu v okamžiku, kdy hodnota vlhkosti v prostoru přesáhne nastavenou hodnotu. Ventilátor se vypne v okamžiku, kdy hladina vlhkosti klesne pod nastavenou hodnotu a uplyne doba nastavená doběhem.

Případ 2:

Automatický chod jako v případě 1, který je navíc doplněn o možnost uvedení ventilátoru do provozu pomocí světelného vypínače ve chvíli, kdy hladina vlhkosti v prostoru klesne pod nastavenou hodnotu. V takovém případě zůstane po vypnutí vypínače (zhasne světlo) ventilátor v provozu do konce doby nastavené doběhem.

- nepřesáhne-li doba provozu 50 sekund, ventilátor se nezapne
- přesáhne-li doba provozu 50 sekund, ventilátor bude zapnut po dobu úměrnou době provozu (rozsah max. 30 minut)

Pozor, přesahuje-li hladina relativní vlhkosti v prostoru nastavenou hodnotu, automatický chod ventilátoru má přednost před ručním ovládním a proto není možné ventilátor vypnout vypínačem.

SILENT-100 CDZ (pouze u velikosti 100)

Tento typ je vybaven čidlem pohybu (PIR), které uvede ventilátor do chodu ve chvíli, kdy zachytí pohyb na maximální vzdálenost 4 metrů (obr. 9), a také nastavitelným doběhem (1-30 minut), který umožňuje, aby po vypnutí vypínače zůstal ventilátor v provozu do konce nastavené doby.

Doběh se nastavuje otáčením potenciometru, který je umístěn na základové desce (obr. 7).

- doba nastavení se zkracuje otočením proti směru hodinových ručiček (min. 1 minuta)
- doba nastavení se prodlužuje otočením po směru hodinových ručiček (max. 30 minut)

Návod s pokyny

Tento spotřebič nesmí používat děti mladší 8 lety a osoby se sníženými fyzickými, senzoricnými či mentálními schopnostmi nebo osoby s nedostatečnou zkušeností a znalostmi, pokud nejsou pod dozorem zodpovědné osoby nebo pokud jim taková osoba nedala dostatečné instrukce, které zajistí bezpečné užívání spotřebiče a pochopení rizik s tím spojených. Uživatel musí zajistit, aby si se spotřebičem nehráli děti. Čištění a údržba spotřebiče nesmí být prováděna dětmi bez dozoru.

Údržba

Ventilátor vyžaduje jen pravidelné čištění vlhkým hadrem a slabým čisticím prostředkem.

Záruka

Nedemontujte ani neodnímejte jiné části než ty, o kterých se zmiňuje tento návod, protože jakékoliv zásahy do výrobku mají za následek ztrátu záruky. Pokud objevíte závadu, kontaktujte prodejce. (Společnost Soler&Palau, S.A. si vyhrazuje právo na změnu parametrů bez předchozího upozornění).



S&P SISTEMAS DE VENTILACIÓN, S.L.U.

C. Llevant, 4
Polígono Industrial Llevant
08150 Parets del Vallès
Barcelona - España

Tel. +34 93 571 93 00
Fax +34 93 571 93 01
www.solerpalau.com



Ref. 9023028504