



**EBB 100 N**



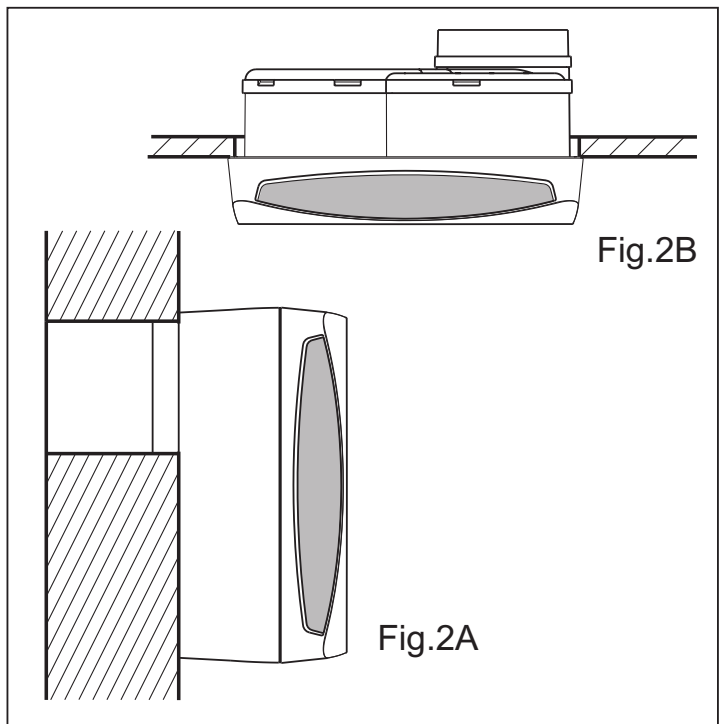
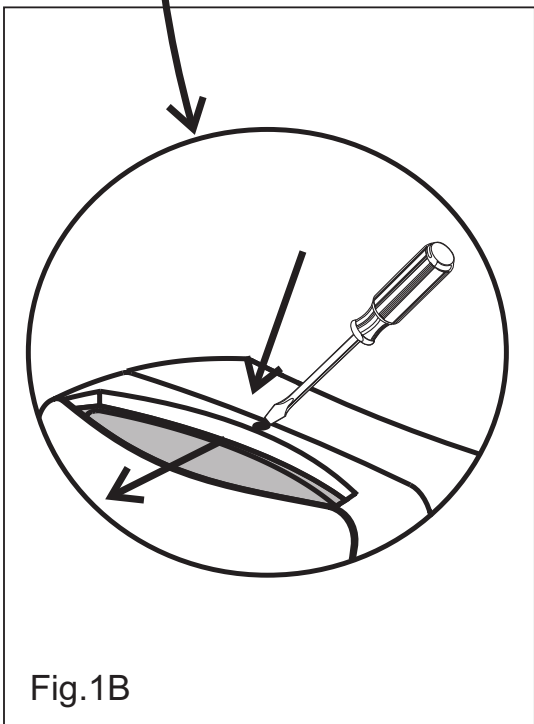
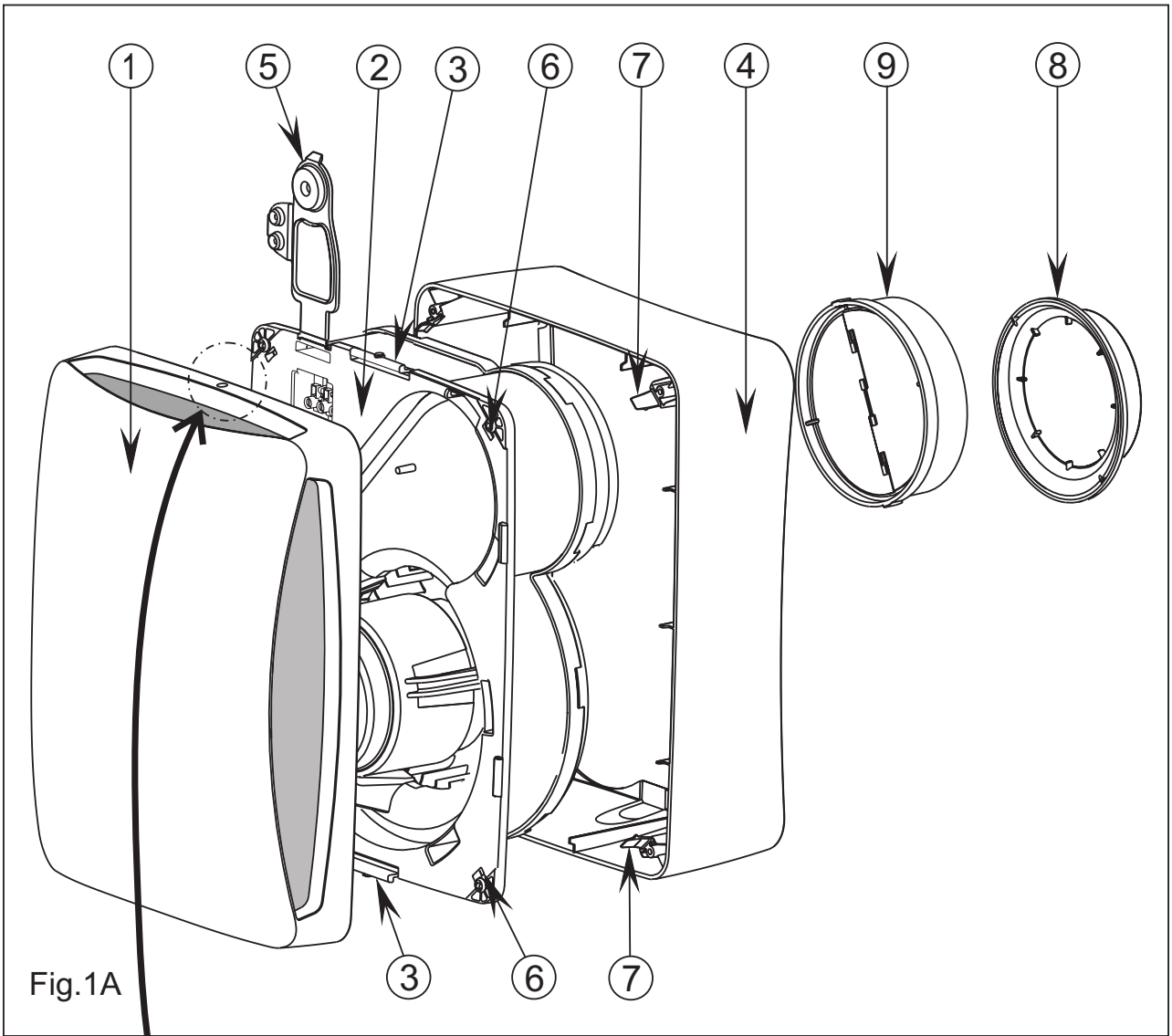
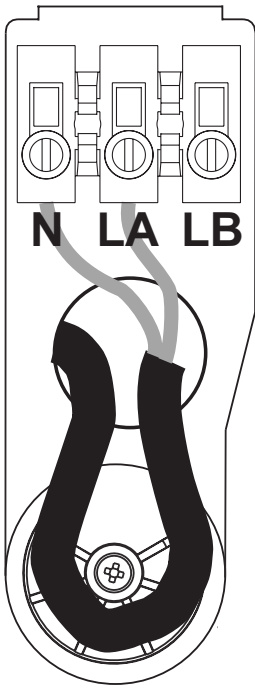


Fig.3



# EBB-S

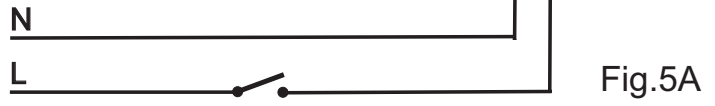
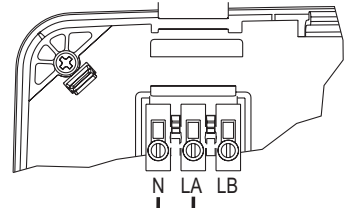


Fig.5A

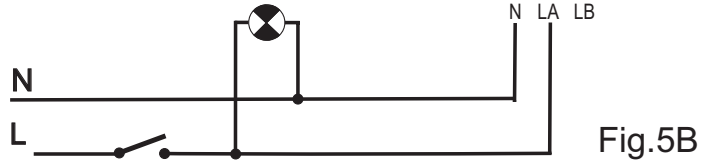
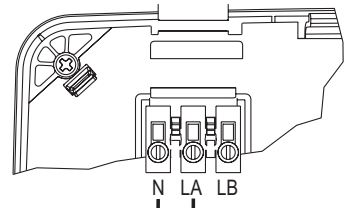


Fig.5B

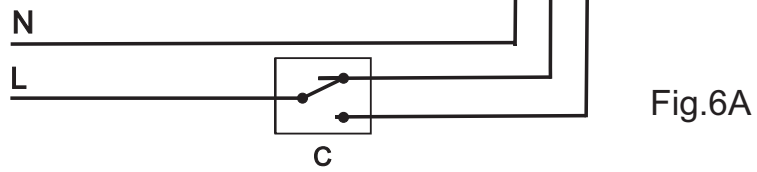
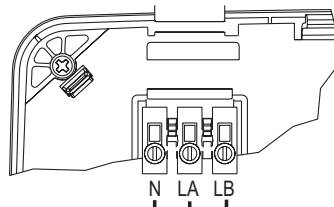


Fig.6A

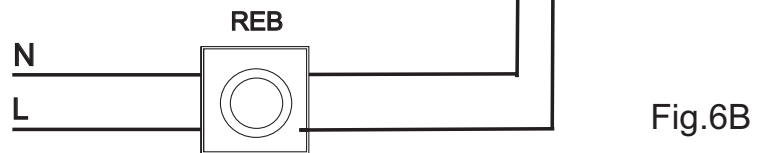
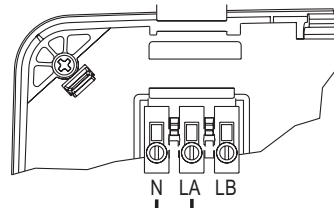


Fig.6B

# EBB- T

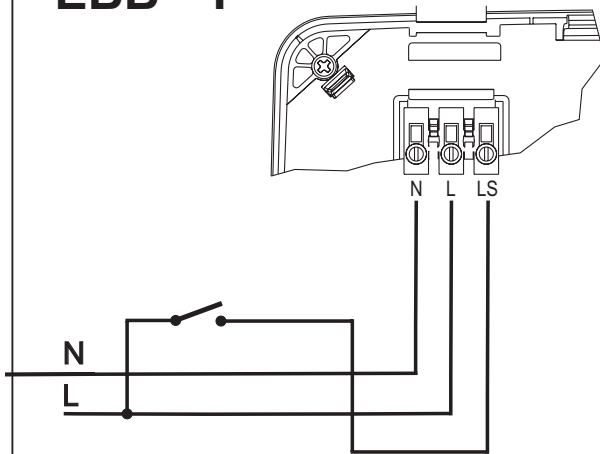


Fig.7A

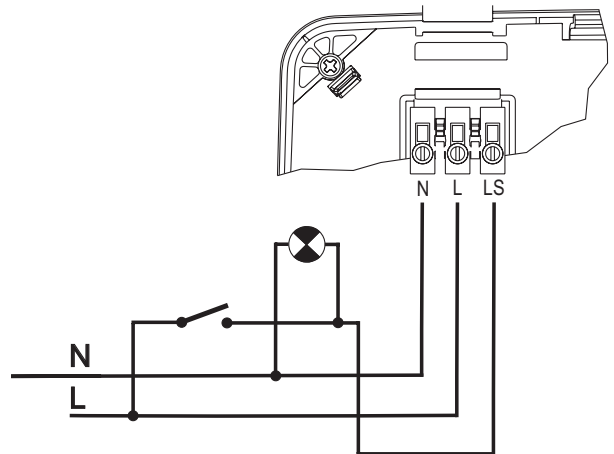


Fig.7B

# EBB- HT

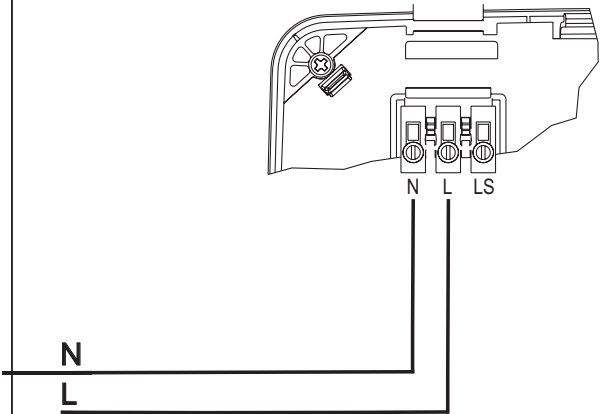


Fig.8A

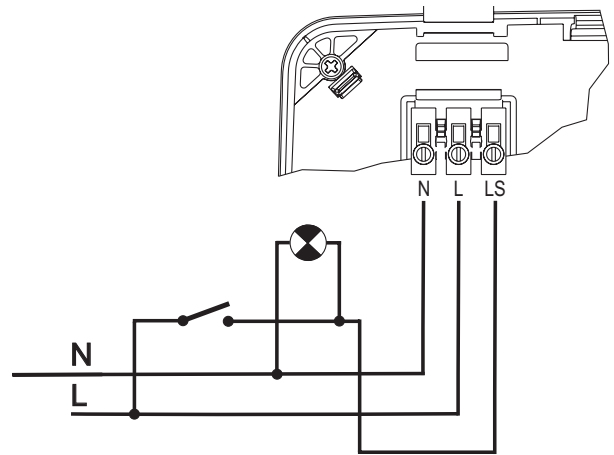


Fig.8B

## MODELOS (T)

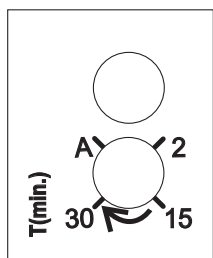
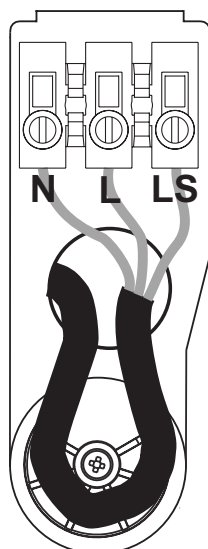


Fig.9A



## MODELOS (HT)

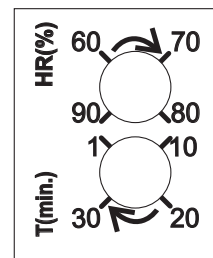
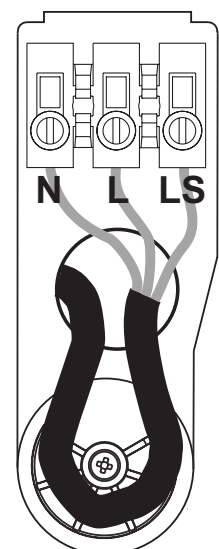


Fig.9B



## ČESKY ODSTŘEDIVÝ ODSAVAČ EBB

Odsavače série EBB jsou vyrobeny podle přísných norem výroby a kontroly kvality jako je ISO 9001. Všechny díly jsou řádně zkontrolovány a všechny zkompletované spotřebiče vyzkoušeny.

Při obdržení odsavače doporučujeme ověřit, zda:

- se jedná o správný model
- údaje uvedené na štítku s technickými vlastnostmi odpovídají těm, které požadujete: napětí, kmitočet, rychlost...

### DOPORUČENÍ TÝKAJÍCÍ SE BEZPEČNOSTI

- Instalace spotřebiče se musí provádět v souladu s technickými nařízeními příslušné země.
- Instalace musí být zajištěna kvalifikovaným pracovníkem.
- Elektrická instalace musí zahrnovat všepólový vypínač s mezerou mezi kontakty nejméně 3 mm na každém pólu, aby vyhovoval zátěži a odpovídal platným normám.
- V koupelně se musí spotřebič nainstalovat na takovém místě, aby nebyl v dosahu osoby nacházející se ve sprše nebo ve vaně. Vypínač se musí nainstalovat mimo prostor koupelny.
- Odsavače se nesmí používat ve výbušném ani korozivním prostředí.
- Používá-li se EBB v kuchyni, kde je zároveň nainstalován i ohřívač vody nebo jiné spalovací zařízení, je nutné ověřit, zda jsou vstupní otvory vzduchu dostatečně dimenzované.
- Odvod odsavače se nesmí napojovat na odváděcí potrubí výparů z plynových spotřebičů nebo jiných spalovacích zařízení.
- V případě výrazné vlhkosti je vhodné nainstalovat odváděcí potrubí vodorovně s mírným sklonem směrem k vnější hraně.

### INSTALACE

**POZOR: Po sejmutí čelního panelu dojde automaticky k odpojení napájení.**

**DŮLEŽITÉ: Dříve, než přistoupíte k instalaci a připojení spotřebiče, se ujistěte, že je odpojen ze sítě elektrického proudu.**

#### Obrázek 1A:

- 1- Čelní kryt
- 2- Těleso ventilátoru
- 3- Úchytky čelního krytu
- 4- Opěrný rám
- 5- Kryt připojení
- 6- Drážky
- 7- Zarážky
- 8- Příruba na připojení odvodu Ø 80
- 9- Příruba na připojení odvodu Ø 100

- Odsavače série EBB se musí instalovat na takovém místě, na němž jsou chráněny před

klimatickými vlivy. Lze je montovat ve svislé i vodorovné poloze.

- Odsavač je určen k napojení na potrubí o průměru 80 nebo 100 mm.
- Dříve, než se spotřebič smontuje, je nutné si ověřit, zda se volně otáčí turbína.

#### Pro zajištění lepšího výkonu odsavače:

- Nepoužívejte potrubí s menším průměrem než 80 mm.
- V případě, že použijete flexibilní potrubí, roztáhněte ho na maximum.
- Neumísťujte trubková kolena přímo na odvod odsavače.
- Dbejte, aby trubkové koleno mělo co největší poloměr.

#### Montáž spotřebiče na povrchu (obr.2A):

1. Do zdi nebo na strop se provrtá otvor o průměru 105 mm. Je vhodné se předem ujistit, zda se spotřebič na uvažované místo vejde.
2. Z tělesa ventilátoru (2) se opatrným stlačením úchytek (3) pomocí menšího šroubováku (obr.1B) sejme čelní kryt (1).
3. Těleso ventilátoru (2) je upevněno k opěrnému rámu (4) pomocí 4 šroubů a 4 zarážek. Při demontáži se všechny 4 šrouby umístěné v rozích sejmou a se otevrou všechny 4 zarážky (7).
4. Na zvolené místo na zdi se pomocí 4 šroubů a hmoždinek, odpovídajících druhu povrchu, upevní opěrný rám (4) tak, aby jeho kruhový profil souhlasil s provrtaným otvorem, což později umožní snadné nasazení ústí odvodu.
5. Odklopí se kryt připojení (5) umístěný na tělese ventilátoru a příslušným otvorem v zadní části spotřebiče se protáhne kabel.
6. Těleso ventilátoru (2) se namontuje zpět na opěrný rám (4), zajistí zarážkami a upevní původními 4 šrouby.
7. Připojí se na svorky a kabel se vede podle znázornění na obr. 3.
8. Dále se postupuje dle elektrického schématu příslušné verze EBB (obr.5 a 8).
9. Sklopí se kryt připojení (5) a zajistí šroubkem.
10. Stlačením vrchních a spodních úchytek se nasadí zpět čelní kryt (1), o nějž je nutné se na každé straně opřít, aby správně zapadl.
11. Odsavač se uvede do provozu, aby se ověřila nezávadnost jeho chodu.

#### Montáž vestavěného spotřebiče (obr.2B):

1. Použije se šablona na označení a uříznutí desky, na kterou bude spotřebič umístěn. Pokyny uvedené na šabloně je nutné si pečlivě přečíst.
2. Dále se postupuje dle bodů 1, 2 a 3 uvedených v pokynech pro montáž na povrchu.
3. Odklopí se kryt připojení (5) umístěný na tělese ventilátoru a příslušným otvorem v zadní části spotřebiče se protáhne kabel.

4. Na přírubu odvodu (8-9) se připojí potrubí o průměru 80/100 mm.
5. Těleso ventilátoru (2) se upevní 4 šrouby a hmoždinkami, odpovídajícími druhu povrchu.
6. Připojí se na svorky a kabel se vede podle znázornění na obr. 3.
7. Dále se postupuje dle elektrického schématu příslušné verze EBB (obr.5 a 8).
8. Sklopí se kryt připojení (5) a zajistí šroubkem.
9. Stlačením vrchních a spodních úchytek se nasadí zpět čelní kryt (1), o nějž je nutné se na každé straně opřít, aby správně zapadl.
10. Odsavač se uvede do provozu, aby se ověřila nezávadnost jeho chodu.

### **ELEKTRICKÉ ZAPOJENÍ (obr.5 a 8)**

- Dříve, než začnete s ventilátorem manipulovat, se přesvědčte, zda je odpojen ze sítě elektrického proudu i přesto, že je vypnutý.
- Ujistěte se, zda hodnoty napětí a kmitočtu napájecí sítě souhlasí s hodnotami uvedenými na štítku s technickými vlastnostmi spotřebiče (maximální odchylka napětí a kmitočtu: 5%).
- Odsavače EBB jsou spotřebiče II. třídy (dvojitá izolace), a proto nevyžadují zásuvku s uzemněním.
- Postupujte dle příslušného schématu připojení instalované verze spotřebiče.

### **EBB verze “S”**

Základní verze s dvourychlostním motorem, který lze regulovat i pomocí napětí. U tohoto modelu se postupuje podle některého z níže uvedených schémat:

Obr.5A- Provoz s jednou rychlostí a nezávislým vypínačem

Obr.5B- Provoz s jednou rychlostí a sítovým vypínačem

Obr.6A- Provoz se 2 rychlostmi a přepínačem

Obr.6B- Provoz s regulátorem napětí typu REB.

### **EBB verze “T”**

Modely vybavené časovým spínačem s nastavitelným doběhem. Doběh umožňuje, aby spotřebič zůstal v provozu i ve chvíli, kdy se vypínač (obr.7A) vypne.

Ve fázi doběhu časového spínače odsavač EBB pracuje při nízké rychlosti.

**POZOR: spotřebič je vybaven časovým spínačem, nastavujícím dobu spuštění na 50 vteřin, a proto je nutné vyčkat 50 vteřin, dokud se spotřebič neuvede do chodu.**

Obr.7B Provoz s časovým spínačem a uvedením spotřebiče do chodu pomocí sítového vypínače. Časový doběh (obr.9A) se nastavuje otočením potenciometru, umístěného vedle krytu připojení (5).

Spotřebič lze časovým spínačem nastavit do 4 poloh doběhu:

#### Poloha Auto:

- Je-li doba použití kratší než 50 vteřin, časový spínač se neuvede do provozu.
- Je-li doba použití delší než 50 vteřin, spotřebič automaticky kontroluje doběh časového spínače, který je úměrný době použití (maximálně 30 minut).

Poloha 2': časový doběh v délce 2 minut

Poloha 15': časový doběh v délce 15 minut

Poloha 30': časový doběh v délce 30 minut

### **EBB verze “HT”**

Modely jsou vybaveny elektrickým hygrostatem regulovatelným v rozsahu 60 až 90% RH (% relativní vlhkosti) a časovým spínačem s nastavitelným doběhem v délce 1 až 30 minut. Ve fázi doběhu časového spínače je rychlost odsavače EBB pomalá.

#### Doporučení :

- Při změně původního nastavení od výrobce se musí použít potenciometry, umístěné (obr.9B) vedle krytu připojení (5). Potenciometry jsou citlivé a je nutné s nimi zacházet velmi opatrně.
- K zajištění správné detekce vlhkosti se musí spotřebič nainstalovat na takovém místě, kde je zaručen dostatečný oběh vzduchu.
- Změna nastavení hladiny vlhkosti se nesmí provádět mimo prostor, v němž je spotřebič umístěn.

#### Nastavení:

Odsavače jsou od výrobce nastaveny do polohy 60% relativní vlhkosti (HR) a doběh v délce 1 minuty.

- Je-li hladina vlhkosti v prostoru nižší než 60% HR, odsavač se neuvede do chodu.

- Je-li hladina vlhkosti v prostoru vyšší než 60% HR, odsavač se uvede do chodu samočinně.

- Přesahuje-li hladina vlhkosti průběžně 90% HR, odsavač se nikdy nezastaví.

- Chcete-li změnit nastavenou hodnotu neboli stále udržovat hladinu vlhkosti v prostoru vyšší než 60% HR, otočte potenciometrem « %HR » po směru hodinových ručiček.

- Chcete-li prodloužit délku doběhu neboli zvýšit provozní dobu odsavače v okamžiku, kdy hladina vlhkosti klesne pod nastavenou hodnotu, otočte potenciometrem « T min. » po směru hodinových ručiček.

**POZOR: nastavení parametrů odsavače se nesmí provádět ve fázi doběhu časového spínače. Nejdříve je nutné počkat, než doběh skončí.**

## **Chod spotřebiče**

**Případ 1:** při automatickém chodu (obr.8A) se spotřebič uvede samočinně do provozu při vysoké rychlosti v okamžiku, kdy hladina vlhkosti v prostoru přesáhne zvolenou hodnotu. Ve chvíli, kdy hladina vlhkosti klesne pod zvolenou hodnotu a skončí doběh nastavený časovým spínačem, se spotřebič vypne. Ve fázi doběhu spotřebič pracuje při nízké rychlosti.

**Případ 2:** automatický chod s uvedením spotřebiče do chodu pomocí síťového vypínače (obr.8B). Jedná se o samočinný provoz spotřebiče podobně jako v případě 1 s tím rozdílem, že v okamžiku, kdy hladina vlhkosti v prostoru klesne pod zvolenou hodnotu, se spotřebič uvede do chodu pomocí síťového vypínače. V případě, že se vypínač vypne (tj. zhasne se světlo), spotřebič zůstane v provozu při nízké rychlosti až do doby, než skončí doběh.

**POZOR: je-li hladina relativní vlhkosti v prostoru vyšší než nastavená hodnota, automatický chod získává přednost před ručně ovládaným provozem, tzn. že spotřebič nelze vypnout vypínačem.**

## **ÚDRŽBA**

**DŮLEŽITÉ: dříve, než se přistoupí k údržbě, je nutné se ujistit, zda je odpojeno elektrické napájení.**

Doporučujeme pravidelně odstraňovat nečistotu nahromaděnou ve 4 filtrech čelního krytu (1). Postupuje se tím způsobem, že se čelní kryt sejme tak, jak je znázorněno v odstavci "INSTALACE" a vlažnou lehce koncentrovanou saponátovou vodou se omyje. V okamžiku, kdy je kryt zcela suchý, se opět nasadí na původní místo.

Ostatní díly odsavače se otřou hadříkem namočeným v jemném čisticím prostředku.

## **ÁVOD S POKYNY**

Tento spotřebič nesmí používat děti mladší 8 let a osoby se sníženými fyzickými, senzorickými či mentálními schopnostmi nebo osoby s nedostatečnou zkušeností a znalostmi, pokud nejsou pod dozorem zodpovědné osoby nebo pokud jim taková osoba nedala dostatečné instrukce, které zajistí bezpečné užívání spotřebiče a pochopení rizik s tím spojených. Uživatel musí zajistit, aby si se spotřebičem nehrály děti. Čištění a údržba spotřebiče nesmí být prováděna dětmi bez dozoru.

## **TECHNICKÝ SERVIS**

Zjistíte-li u spotřebiče jakoukoli provozní závadu, obraťte se na autorizovaný technický servis nebo prodejce výrobku.

Jakýkoliv zásah do spotřebiče provedený osobou bez autorizace S&P je důvodem ke zrušení záruky.

(S&P si vyhrazuje právo na změny bez předchozího upozornění.)



**S&P SISTEMAS DE VENTILACIÓN, S.L.U.**

C. Llevant, 4  
Polígono Industrial Llevant  
08150 Parets del Vallès  
Barcelona - España

Tel. +34 93 571 93 00  
Fax +34 93 571 93 01  
[www.solerpalau.com](http://www.solerpalau.com)



Ref. 9023066901