

Technické parametry

Popis

Čtyřhranné požární klapky MDF30 EURO slouží jako uzávěr vzduchotechnického potrubí v případě požáru. Po uzavření klapky je zamezeno šíření požáru a šíření kouře potrubím z jednoho požárního úseku do druhého. Aktivace klapky v případě požáru je zajištěna standardně tepelnou pojistkou 72 °C (na vyžádání 95 °C). Uzavření klapky po aktivaci tepelné pojistky zajišťuje mechanismus opatřený uzavírací pružinou. Plášť klapky je zhotoven ze dvou dílů z pozinkovaného ocelového plechu, které jsou oddělené deskou z křemičitanu vápenatého, která zabraňuje přestupu tepla. Je osazen dvěma revizními otvory. List klapky je zhotoven z desek křemičitanu vápenatého. List se otáčí na ocelových čepech usazených v bronzových pouzdech. Klapka je osazena koncovým spínačem (ZAVŘENO). Klapka je konstruována s důrazem na minimální tlakovou ztrátu. Klapka je na obou koncích opatřena přírubou pro napojení vzduchotechnického potrubí.

Vlastnosti

Označení CE dle certifikace EN 15650, klasifikace podle EN 13 501-3 je EI 90/120 S. Zkoušeno podle normy ČSN EN 1366-2 při 500 Pa.

Použití

Klapky jsou vhodné pro instalaci do všech běžných stavebních konstrukcí, jako jsou tuhé stěnové konstrukce, lehké příčky nebo tuhé stropní konstrukce. Klapku lze instalovat v požárně dělicí konstrukci s osou listu vertikálně i horizontálně. Požární klapky lze použít pouze pro vzdušinu bez mechanických a chemických příměsí. Maximální rychlost proudění 10 m/s.

Požární odolnost podle ČSN EN 13 501-3

Konstrukce	EI 120 S – 300 Pa	EI 90 S – 300 Pa
tuhá stěnová konstrukce 120 mm ($v_e i \leftrightarrow o$)	200x200–1500x800	200x200–1500x800
tuhá stropní konstrukce 150 mm ($h_o i \leftrightarrow o$)*	200x200–1200x800	200x200–1200x800
lehká sádkartonová příčka 125 mm ($v_e i \leftrightarrow o$)**	200x200–1200x800	200x200–1200x800

Zazděno pomocí betonu nebo sádry.

* držáky KS1; ** držáky KS2

h_o – horizontální poloha, v_e – vertikální poloha, $i \leftrightarrow o$ – požár se může nacházet na kterékoli straně, Pa – Pascal

Doplňující vyobrazení

Montáž

Požární klapky jsou určeny pro čtyřhranná vzduchotechnická potrubí od 200x200 mm do 1500x800 mm (šířka x výška). Osa klapky musí být uvnitř požárně dělicí konstrukce.

Upozornění

Požární klapky jsou vyhrazená požárně bezpečnostní zařízení (viz. vyhláška MV o požární prevenci), proto je nezbytné dodržovat předepsaná pravidla (školení montážních pracovníků, provádění pravidelných kontrol provozuschopnosti atp.). Vyžádejte si informace!

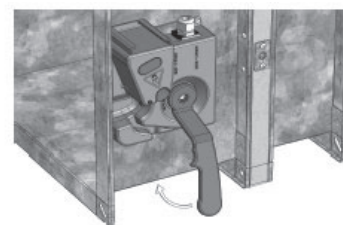
Příslušenství

- ME40 mikrosplínač pro signalizaci „uzavřené“ nebo „otevřené“ klapky
- KS1 držáky pro instalaci na strop
- KS2 držáky pro instalaci do lehké příčky
- FS31100 tepelná pojistka 95 °C
- RDH potrubní revizní prvek

Typový klíč pro objednání

MDF30	EURO	300x500	+ME40	PITZN
1	2	3	4	5

- 1 – typ klapky
- 2 – šířka klapky
- 3 – výška klapky
- 4 – příslušenství
- 5 – revizní otvor

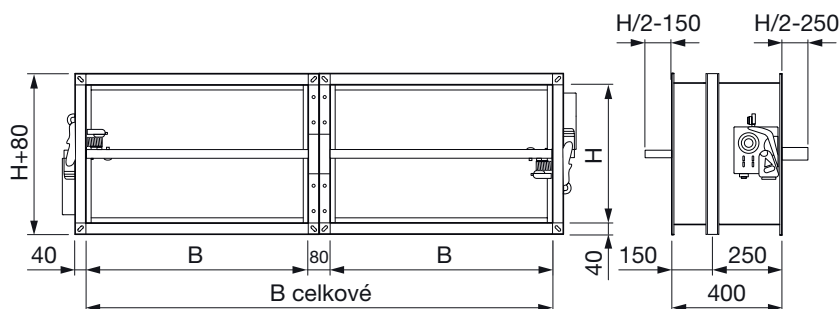


otevřací mechanismus

výška H [mm]	šířka B [mm]																										
	200	250	300	350	400	450	500	550	600	650	700	750	800	850	900	950	1000	1050	1100	1150	1200	1250	1300	1350	1400	1450	1500
200	•	•	•	•	•	•	•	•	•	•	•	•	•	•	•	•	•	•	•	•	•	•	•	•	•	•	•
250	•	•	•	•	•	•	•	•	•	•	•	•	•	•	•	•	•	•	•	•	•	•	•	•	•	•	•
300	•	•	•	•	•	•	•	•	•	•	•	•	•	•	•	•	•	•	•	•	•	•	•	•	•	•	•
350	•	•	•	•	•	•	•	•	•	•	•	•	•	•	•	•	•	•	•	•	•	•	•	•	•	•	•
400	•	•	•	•	•	•	•	•	•	•	•	•	•	•	•	•	•	•	•	•	•	•	•	•	•	•	•
450	•	•	•	•	•	•	•	•	•	•	•	•	•	•	•	•	•	•	•	•	•	•	•	•	•	•	•
500	•	•	•	•	•	•	•	•	•	•	•	•	•	•	•	•	•	•	•	•	•	•	•	•	•	•	•
550	•	•	•	•	•	•	•	•	•	•	•	•	•	•	•	•	•	•	•	•	•	•	•	•	•	•	•
600	•	•	•	•	•	•	•	•	•	•	•	•	•	•	•	•	•	•	•	•	•	•	•	•	•	•	•
650	•	•	•	•	•	•	•	•	•	•	•	•	•	•	•	•	•	•	•	•	•	•	•	•	•	•	•
700	•	•	•	•	•	•	•	•	•	•	•	•	•	•	•	•	•	•	•	•	•	•	•	•	•	•	•
750	•	•	•	•	•	•	•	•	•	•	•	•	•	•	•	•	•	•	•	•	•	•	•	•	•	•	•
800	•	•	•	•	•	•	•	•	•	•	•	•	•	•	•	•	•	•	•	•	•	•	•	•	•	•	•

tyto rozměry také pokrývají požární klapky MDF25 L

Instalace do baterie



Maximální velikost:

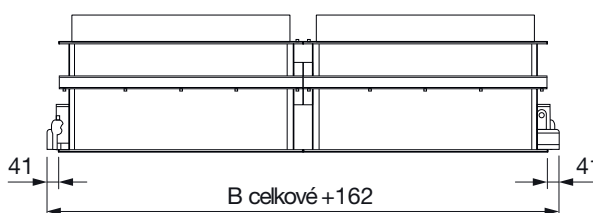
- 2x klapka MDF30 EURO 1200x800

Sestava:

- 2x klapka MDF30 EURO

Díly s intumescentním materiálem montované ve výrobě (nutno uvést v objednávce):

- KBTR spojovací kit (1 kit pro baterii)
- KS3 upevňovací kit (1 kit pro baterii)



Požární odolnost podle ČSN EN 13 501-3

Konstrukce	EI 120 S – 300 Pa	EI 90 S – 300 Pa
tuhá stěnová konstrukce 150 mm ($v_e \leftrightarrow o$)	200x200–1500x800	200x200–1500x800

Zazděno pomocí betonu nebo sádry.

h_o – horizontální poloha, v_e – vertikální poloha, $i \leftrightarrow o$ – požár se může nacházet na kterékoli straně, Pa – Pascal