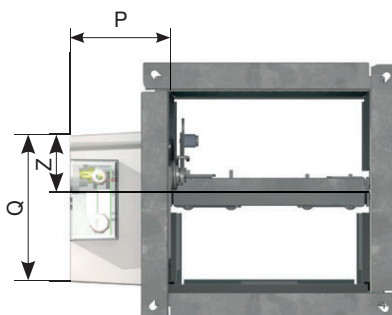
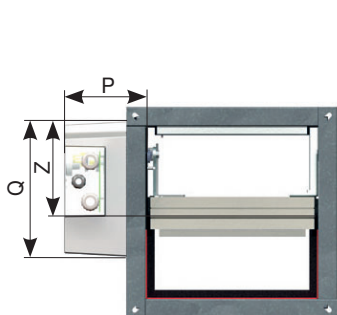


Bn – šířka (mm)
Hn – výška (mm)

Přesah listu:

x = na straně mechanismu, y = na straně zdi

Hn [mm]	200	250	300	350	400	450	500	550	600	650	700	750	800	850	900	950	1000
x	-	-	-	-	-	-	-	9	34	59	84	109	134	159	184	209	234
y	4	29	54	79	104	129	154	179	204	229	254	279	304	329	354	379	404



Hn < 300 mm	B(L)E
P	110
Q	110
Z	85

Hn ≥ 300 mm	B(L)E
P	110
Q	110
Z	180

Technické parametry

Popis

Systémy určené k odvodu tepla a kouře. List klapky je ovládán tak, že na základě signálu přestaví list do otevřené polohy. V době nečinnosti se nachází klapka v uzavřeném stavu. Klapka je certifikovaná s požární odolností EI 120 (V_{ed} i ↔ o) S 1500 C₁₀₀₀₀ AA multi osa rotace listu vertikálně nebo EI 120 (h_{od} i ↔ o) S 1500 C₁₀₀₀₀ AA multi, osa rotace listu horizontálně podle normy ČSN EN 12 101-8. Požární odolnost podle ČSN EN 1366-10 a klasifikace podle ČSN EN 13501-4. V případě požadavku klapky s klasifikací HOT 400/30 MULTI je nutné použít typ VU90-HOT. Podrobné informace na vyžádání.

Použití

Klapka VU120 je vhodná pro čtyřhranné potrubí, určené k odvodu tepla a kouře. Rozměry klapky jsou od velikosti 200x200 mm do 1200x1000 mm (šířka x výška) podle dole uvedené rozměrové tabulky. Klapku

lze instalovat ve skupině nad sebou nebo vedle sebe v maximální konfiguraci 2x4 (VxŠ). Instalace je možná horizontálně i vertikálně. Klapka je určena pro vzdušinu bez mechanických nebo chemických příměsí a do prostředí bez nebezpečí výbuchu.

Varianty

Klapka se standardně dodává se servopohonem na 24 V nebo 230 V. Po přivedení napětí na svorky 1–3 se list klapky uvede do pohotovostního režimu (klapka se uzavře).

Typový klíč pro objednání

V	U	1	2	0	-	2	0	0	-	P	G	3	0	-	V	D	2	4
		1				2				3		4			5			

1 – typ klapky
2 – šířka klapky
3 – výška klapky

Přivedením napájecího napětí na svorky 1 a 2 klapka přestaví list do opačné polohy. Pokud dojde k přerušení napájení servopohonu klapky, list zůstane v dané poloze.

Upozornění

Klapky VU120 pro odvod tepla a kouře jsou požárně bezpečnostní zařízení. Je proto nezbytné dodržovat normou předepsaná pravidla (školení montážních pracovníků, provádění pravidelných kontrol provozuschopnosti atp.). Vyžádejte si informace!

4 – typ příruby na straně servopohonu
5 – typ mechanismu

Typ	požární odolnost [min]	okolní teplota [°C]	napětí [V]	krytí
VU120	120	max. 50	24/230	IP42

Tabulka rozměrových kombinací pro VU120

Hn \ Bn	200	250	300	350	400	450	500	550	600	650	700	750	800	850	900	950	1000	1050	1100	1150	1200
200	•	•	•	•	•	•	•	•	•	•	•	•	•	•	•	•	•	•	•	•	•
250	•	•	•	•	•	•	•	•	•	•	•	•	•	•	•	•	•	•	•	•	•
300	•	•	•	•	•	•	•	•	•	•	•	•	•	•	•	•	•	•	•	•	•
350	•	•	•	•	•	•	•	•	•	•	•	•	•	•	•	•	•	•	•	•	•
400	•	•	•	•	•	•	•	•	•	•	•	•	•	•	•	•	•	•	•	•	•
450	•	•	•	•	•	•	•	•	•	•	•	•	•	•	•	•	•	•	•	•	•
500	•	•	•	•	•	•	•	•	•	•	•	•	•	•	•	•	•	•	•	•	•
550	•	•	•	•	•	•	•	•	•	•	•	•	•	•	•	•	•	•	•	•	•
600	•	•	•	•	•	•	•	•	•	•	•	•	•	•	•	•	•	•	•	•	•
650	•	•	•	•	•	•	•	•	•	•	•	•	•	•	•	•	•	•	•	•	•
700	•	•	•	•	•	•	•	•	•	•	•	•	•	•	•	•	•	•	•	•	•
750	•	•	•	•	•	•	•	•	•	•	•	•	•	•	•	•	•	•	•	•	•
800	•	•	•	•	•	•	•	•	•	•	•	•	•	•	•	•	•	•	•	•	•
850	•	•	•	•	•	•	•	•	•	•	•	•	•	•	•	•	•	•	•	•	•
900	•	•	•	•	•	•	•	•	•	•	•	•	•	•	•	•	•	•	•	•	•
950	•	•	•	•	•	•	•	•	•	•	•	•	•	•	•	•	•	•	•	•	•
1000	•	•	•	•	•	•	•	•	•	•	•	•	•	•	•	•	•	•	•	•	•

Bn – šířka (mm), Hn – výška (mm)

Doplňující vyobrazení

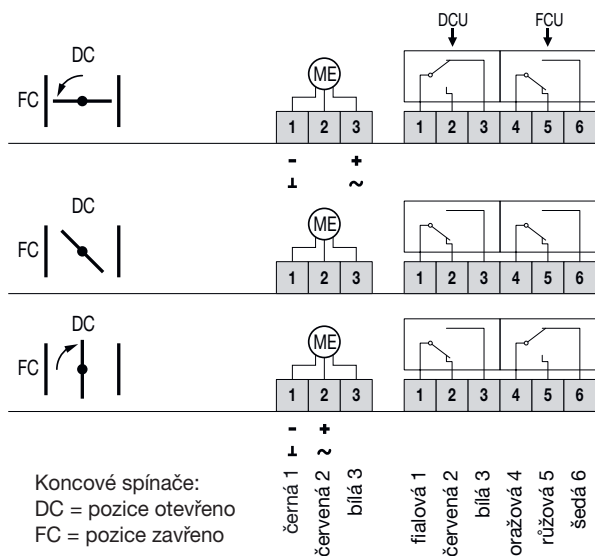


schéma zapojení – B(L)E



servopohon B(L)E