

■ montáž

Technické parametry

■ Skříň

je vyrobena z ocelového galvanicky pozinkovaného plechu a je nalakována práškovou barvou v šedobílé kombinaci. Vnitřní konstrukce je z vysoce kvalitního EPP. Na horní straně jednotky jsou 4 hrdla o průměru dle velikosti jednotky. Jednotka SABIK má navíc hrdlo pro výtlač čerstvého vzduchu na spodní straně skříňe. Právě nebo levě provedení získáme přepnutím přepínače na řídicí elektronice jednotky (po sejmutí předního krytu).

■ Ventilátory

Na výtlačku a sání jsou radiální ventilátory s dozadu zahnutými lopatkami.

■ Motory

Jednofázové EC motory 230 V / 50 Hz.

■ Rekuperace

Plastový protiproudý výměník s teplotní účinností až 94 %. Výměník je přístupný po demontáži čelní stěny jednotky. Pro letní provoz je jednotka vybavena obtokem výměníku.

■ Filtry

Na sání čerstvého vzduchu je standardně deskový filtr G4 (ISO coarse 65 %). Jako příslušenství lze dodat F7 (ISO ePM1 50 %). Na sání odpadního vzduchu je standardně deskový filtr G4.

■ Náhradní filtry:

- AFR-SABIK 210 G4/G4, set 2 ks
- AFR-SABIK 210 F7/G4, set 2 ks
- AFR-SABIK 350 G4/G4, set 2 ks
- AFR-SABIK 350 F7/G4, set 2 ks
- AFR-SABIK 500 G4/G4, set 2 ks
- AFR-SABIK 500 F7/G4, set 2 ks

■ Regulace

Jednotka je vybavena plně automatickým řídicím systémem, který v kombinaci se čtyřmi senzory teploty a relativní vlhkosti zajišťuje plynulou regulaci otáček dle aktuálního požadavku, bez nutnosti jakéhokoliv dalšího zásahu do ovládání jednotky. Ve výkonových charakteristikách jsou vyznačeny křivky pro jednotlivé otáčky (podrobnosti viz návod k obsluze). Designový drátový ovladač umožňuje manuální přepínání otáček ventilátorů, ovládání by-passu, zapnutí funkce BOOST, aktivaci automatického provozu, nočního vychlazování a signalizaci zanesení filtrů. Další nastavení jednotky se provádí pomocí DIP přepínačů a potenciometrů na řídicí elektronice jednotky (po sejmutí předního krytu). Jednotka má čtyři přednastavené týdenní programy, z nichž jeden umožňuje automatický provoz od čidla vlhkosti, vestavného senzoru VOC (volitelné příslušenství) nebo nadřazeného analogového signálu 0–10 V. Jednotka zajišťuje provoz až do venkovní teploty -15 °C s vestavným předehřevem. Jednotky SABIK je možné doplnit o vestavný modul zajišťující regulaci na konstantní průtok vzduchu SABIK-NEMBUS-SF. Přes externí modul SPCM existuje možnost připojení ke ConnectAir (cloud S&P).

■ Elektrické připojení

Jednotka je určena pro přímé napojení síťovou zástrčkou do zásuvky. Napájení je jednofázové 230 V / 50 Hz.

■ Montáž

Jednotka je určena k vertikální montáži do vnitřních prostor s minimální teplotou 12 °C, montáž na stěnu (součástí dodávky jsou držáky pro upevnění na stěnu). Pro zajištění

většího odsazení od stěny je k dispozici volitelná montážní konzole SABIK-WMC. Jednotka musí být namontována tak, aby byl zajištěn dostatek prostoru pro otevření víka jednotky, výměnu filtrů, připojení odvodu kondenzátu (DN20) na odpad se sifonovým pachovým uzávěrem a pro provádění periodických revizí elektroinstalace.

■ Hluk

V tabulkách je uveden akustický tlak měřený ve volném akustickém poli ve vzdálenosti 1,5 m.

■ Příslušenství VZT

- ED Flex® System kruhové rozvody
- AIRSENS-CO2 prostorové čidlo CO₂
- SABIK-WMC montážní konzole
- SABIK-PH vestavný předehřev
- SABIK-VOC vestavné čidlo VOC
- SABIK-NEMBUS-SF modul pro konstantní průtok vzduchu
- SPCM komunikační modul
- SONOULTRA flexibilní tlumič hluku
- SF-P 138 sifon s uzávěrem

■ Pokyny

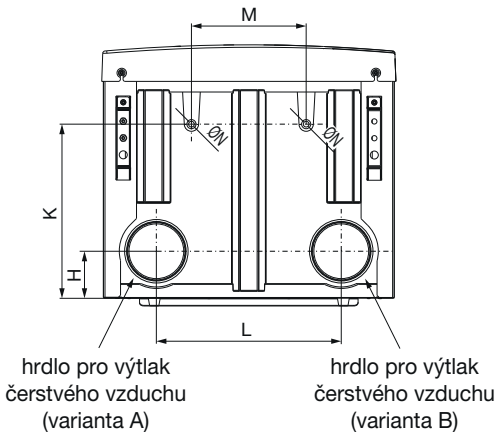
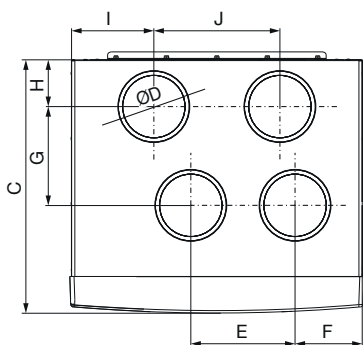
Jednotku lze vybavit vestavným předehřevem SABIK-PH. V případě požadavku na dohřev přívodního vzduchu můžete použít naše potrubní ohřivače MBE a MBW s odpovídajícími regulačními prvky.

■ Informace

Malá jednotka určená do bytové výstavby nebo do rodinných domů. Vyznačuje se jednoduchou montáží, minimálními nároky na ovládání a údržbu a velice úsporným provozem. Snadné přepnutí mezi levým a pravým provedením. Všechny jednotky jsou certifikovány systémem „Passive House“.

Typ	průtok (100 Pa) [m ³ /h]	napětí [V]	max. příkon jednotka [W]	max. proud jednotka [A]	max. příkon předehřev SABIK-PH [W]	akustický tlak* [dB(A)]	hmotnost [kg]
SABIK 210	225	230	87	0,67	750	36,5	34
SABIK 350	375	230	145	0,98	1125	37,7	45
SABIK 500	550	230	265	2,10	1500	43,1	56

* akustický tlak měřený ve vzdálenosti 1,5 m při 140/250/400 m³/h a 100/135/150 Pa



konzultace
a návrh jednotky
tel. 602 429 679



max. účinnost
rekuperace



Plug & play

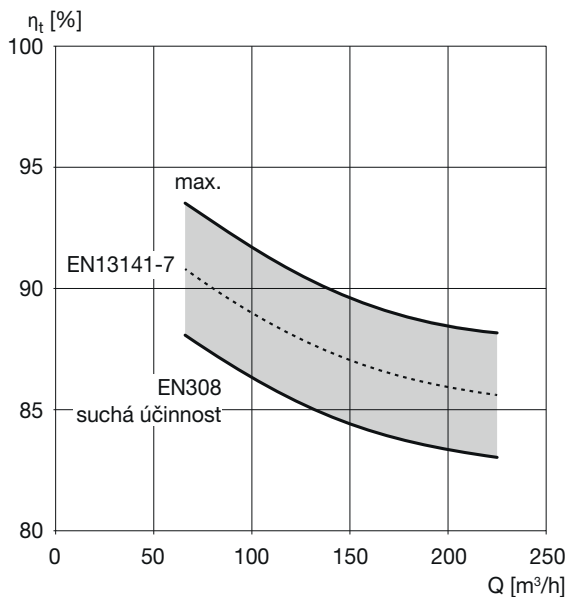
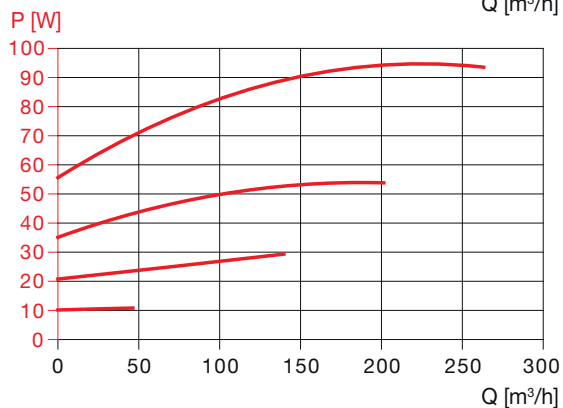
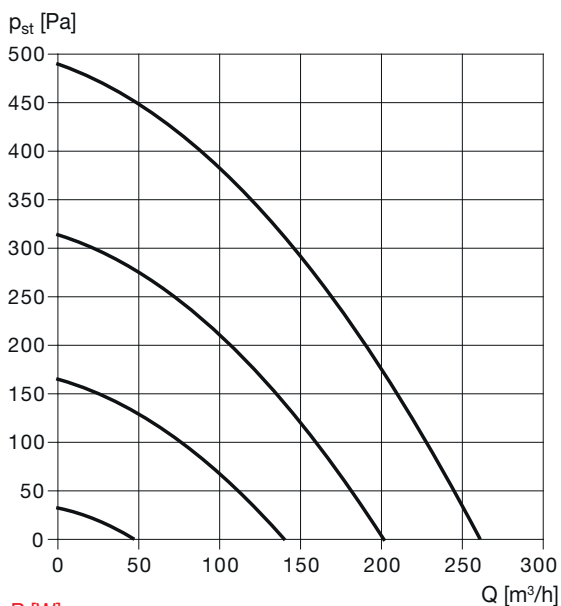


EC motor

Typ	A	B	C	ØD	E	F	G	H	I	J	K	L	M	ØN	O
SABIK 210	600	995	460	125	215	125	180	94	161	215	313	392	267	21	19
SABIK 350	700	1046	603	150	248	160	235	111	196	300	414	440	273	21	19
SABIK 500	700	1046	753	180	257	153	280	126	196	300	493	440	273	21	19

Charakteristiky

SABIK 210



Výkonové charakteristiky

p_{st} statický tlak v Pa
 Q průtok v m^3/h
 P příkon v W

Účinnost rekuperace

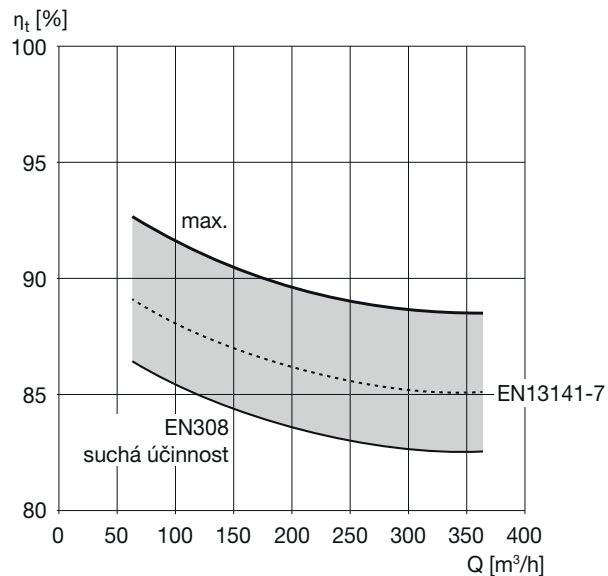
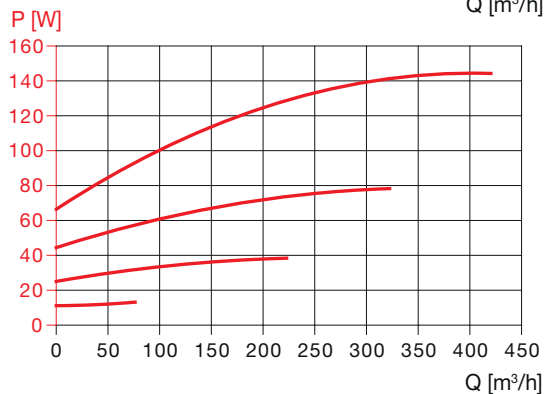
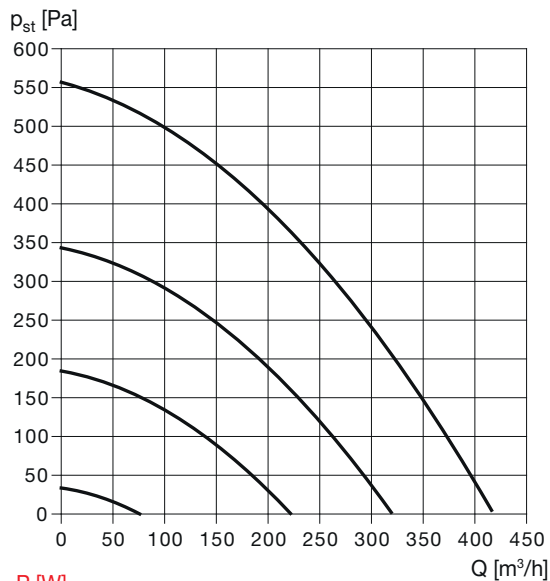
Q průtok v m^3/h
 η_t účinnost rekuperace v %

nová

zelená

úsporám

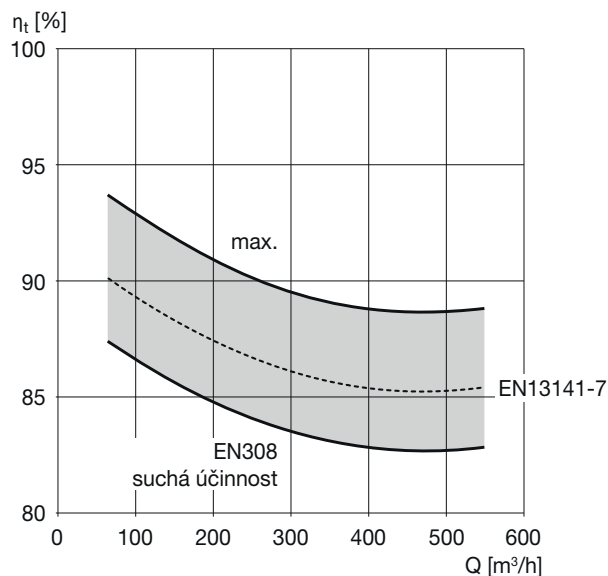
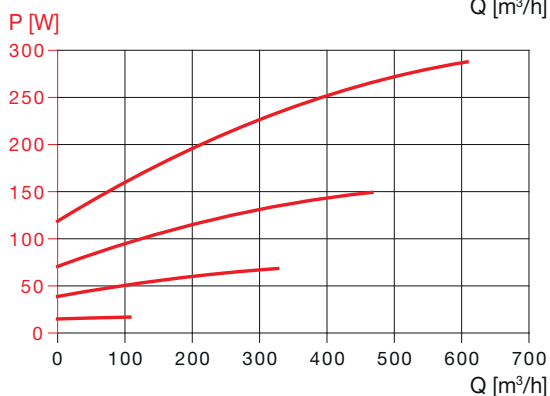
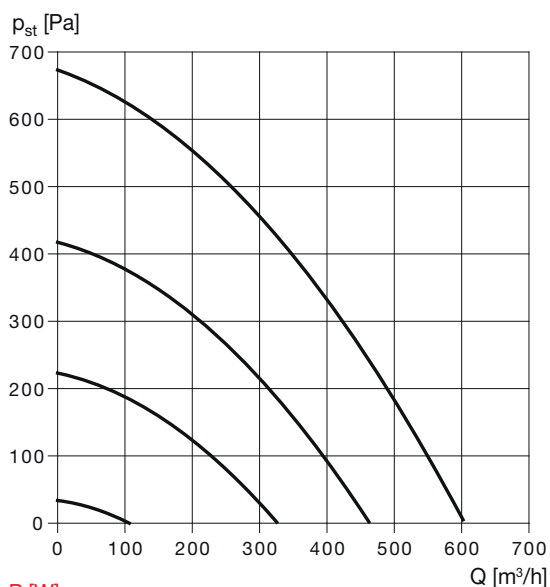
SABIK 210 – SVT 30867
SABIK 350 – SVT 30866
SABIK 500 – SVT 30865

SABIK 350**Výkonové charakteristiky**

p_{st} statický tlak v Pa
 Q průtok v m^3/h
 P příkon v W

Účinnost rekuperace

Q průtok v m^3/h
 η_t účinnost rekuperace v %

SABIK 500**Výkonové charakteristiky**

p_{st} statický tlak v Pa
 Q průtok v m^3/h
 P příkon v W

Účinnost rekuperace

Q průtok v m^3/h
 η_t účinnost rekuperace v %

Příslušenství



SABIK-VOC – vestavné čidlo VOC



SABIK-WMC –
montážní konzole



modul SPCM



SABIK-PH – vestavný předehřev

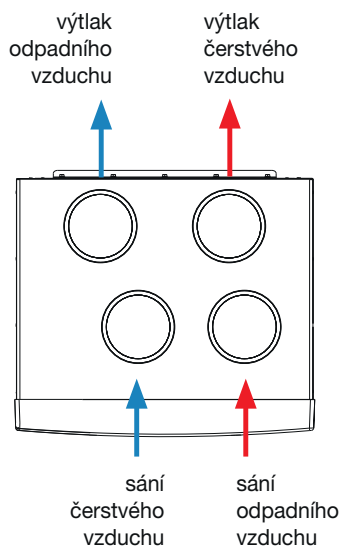
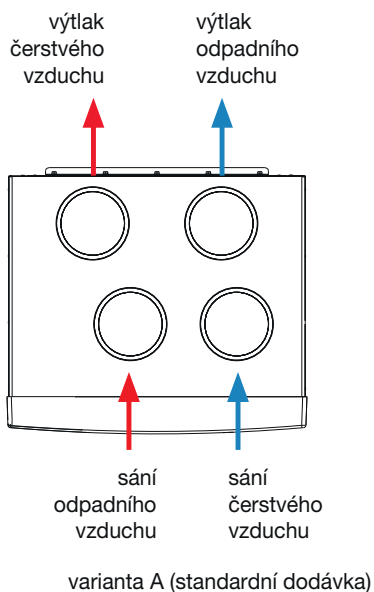


SABIK-NEMBUS-SF –
modul pro konstantní průtok vzduchu

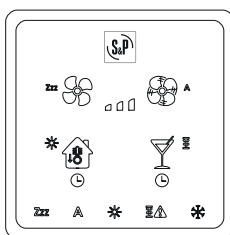


Connectair – vzdálená správa jednotky
pomocí modulu SPCM (na dotaz)

Doplňující vyobrazení



varianta B (přepnutí pomocí DIP přepínačů)



ovladač jednotky 90 × 90 × 20 mm



možnost vyvedení ovladače
mimo jednotku (až 30 m)

tláčítko	stisknutí	indikace		
Zzz				
A				
			maximální otáčky	
			manuální otevření bypassu (po dobu 8 h)	
Zzz		Zzz	vypnutí jednotky po dobu 1 h	
A		A	v automatickém režimu pracuje jednotka v závislosti na aktivovaném čidle nebo týdenním programu	
			reset filtrů	
			funkce odtahu, v provozu pouze odvodní ventilátor	
			odmrazování	

hlavní funkce ovladače