



VOC - prostorový senzor kvality vzduchu APRF Čidlo vlhkosti APFF pro Pluggit Avent AP190/AP310/AP460



Montážní předpis

OBSAH

1. Všeobecné bezpečnostní pokyny	4
2. Všeobecné pokyny	4
2.1. Účel použití	4
2.2. Nesprávné použití	4
2.3. Záruka	4
3. Instalace	4
4. Technická data	6
5. Vyřazení z provozu, likvidace	6
5.1. Vyřazení z provozu při demontáži	6
5.2. Obaly	6
5.3. Starý přístroj	6
6. Poznámky	7

1. VŠEOBECNÉ BEZPEČNOSTNÍ POKYNY

Varování:

Následující bezpečnostní pokyny je nutno dodržovat, jinak hrozí nebezpečí úrazu, nebo poškození zařízení.

- Než začnete s instalací čidla, přečtěte pozorně tento návod k instalaci.
- Instalace a veškeré práce elektro mohou být prováděny jen kvalifikovaným odborným personálem.
- Dodržujte při instalaci čidla a uvedení do provozu všechny potřebné právní a vnitrostátní požadavky (bezpečnostní předpisy a uznané kodexy praxe).
- Z veškerého ručení jsou vyloučeny škody, které vzniknou vinou špatného skladování, nesprávné instalace, nebo nesprávného použití.
- Technické změny vyhrazeny.

2. VŠEOBECNÉ POKYNY

2.1. ÚČEL POUŽITÍ

VOC - prostorový senzor kvality vzduchu a čidlo vlhkosti kontrolují kontinuálně kvalitu a relativní vlhkost odsávaného vzduchu a na základě toho regulují otáčky ventilátorů.

Čidla jsou určena k vestavbě do větracích jednotek Avent P190, P310, P460.

2.2. NESPRÁVNÉ POUŽITÍ

Jiné použití čidla, než je v popsáno v „Účelu použití“ je nepřipustné.

2.3. ZÁRUKA

Pro plně zákonné záruční reklamace musí být bezpodmínečně dodrženy technické požadavky tohoto návodu k instalaci. Záruční doba na čidla APRF a APFF je 24 měsíců ode dne uvedení do provozu.

3. INSTALACE

Upozornění:

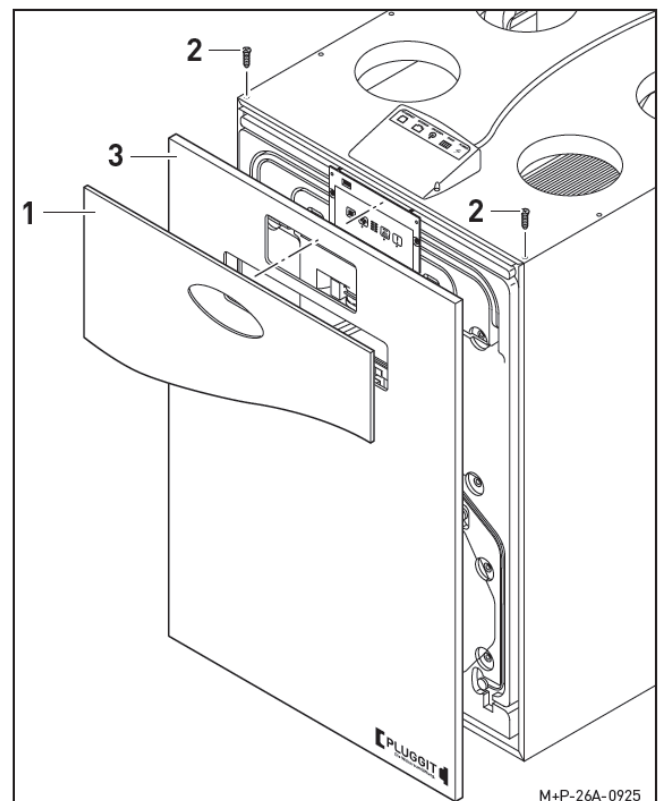
Všechny následující popisy platí pro větrací jednotku A – verze vlevo (standard). Při instalaci větrací jednotky B – verze vpravo je třeba postupovat smyslně. Bližší informace jsou k dispozici v Provozně montážním předpisu větrací jednotky.

Upozornění:

Při instalaci a uvedení do provozu je nutno brát na vědomí instrukce návodu přiloženého v dodávce - „VOC / RH% AP 190 / AP 310 / AP 460 Rev. 0.5“.

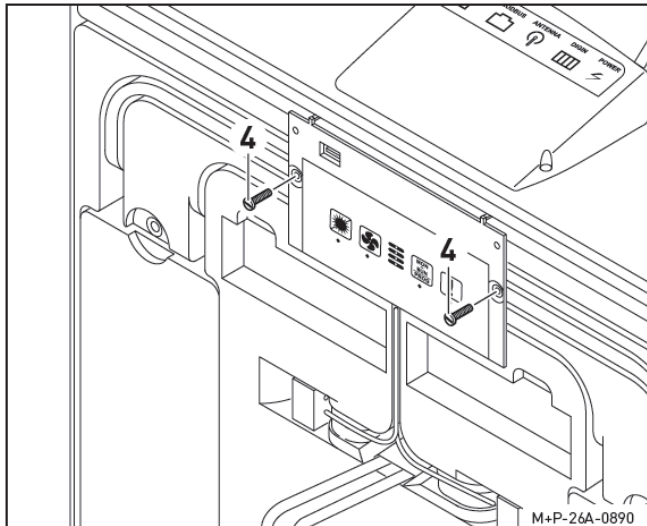
Nebezpečí úrazu:

Před instalací čidla, je bezpodmínečně nutné větrací jednotku všemi póly odpojit od elektrické sítě, jinak hrozí nebezpečí úrazu.

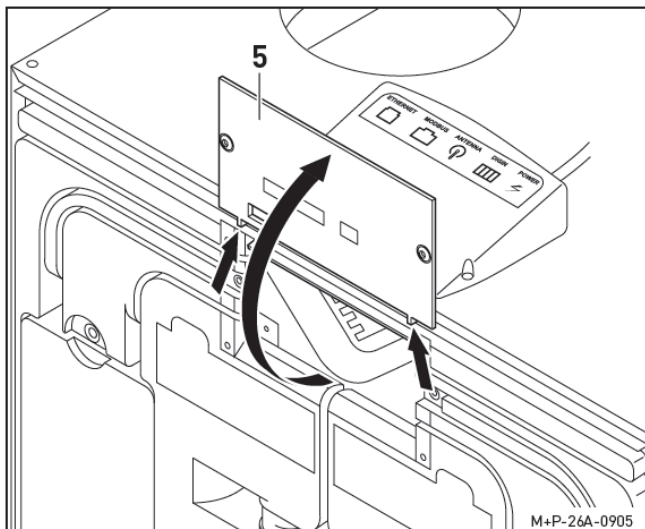


1. Designový kryt (1) vyvěsit.

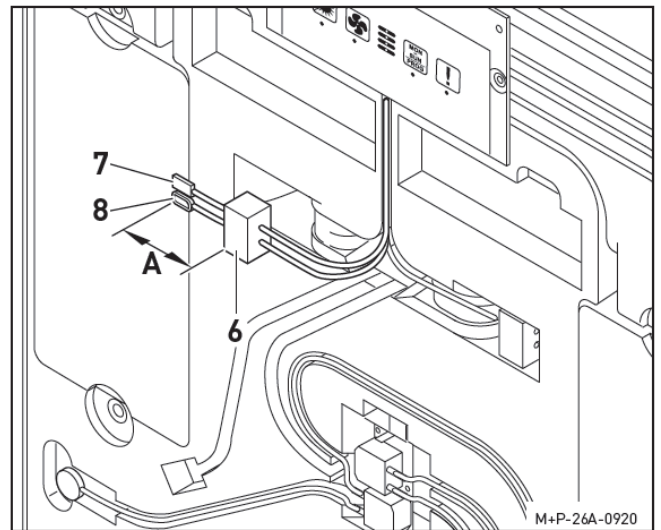
- Šrouby (2) odšroubovat a čelní kryt (3) odejmout.



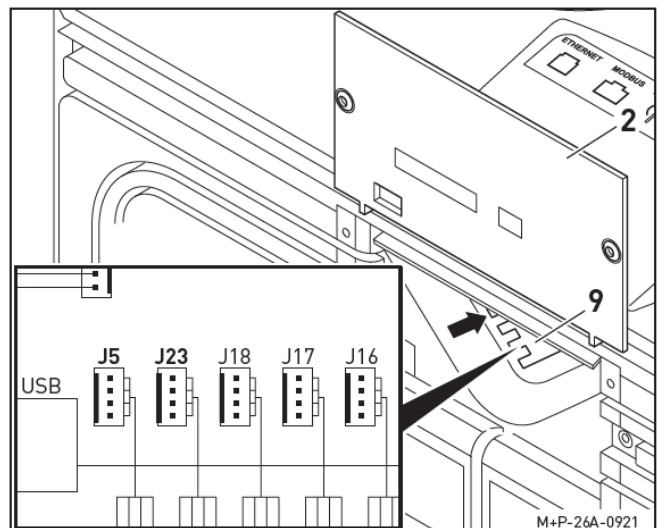
- Šrouby (4) odšroubovat.



- Fóliovou klávesnici (5) vyklopit nahoru do servisní pozice.



- Gumový blok (6) opatrně vyjmout.
- Čidlo vlhkosti (7), respektive VOC - prostorový senzor kvality vzduchu (8) s odstupem cca. 50 mm (A) zastrčit do gumového bloku (6).
- Gumový blok (6) vložit a kabel čidla připojit k desce plošných spojů (16).



- Čidlo vlhkosti připojit k desce plošných spojů (9) na J23, VOC - prostorový senzor kvality vzduchu na J5. Čidla jsou automaticky aktivována.
- Fóliovou klávesnici (5) zase sklopit dolů a šrouby (4) pevně přišroubovat.
- Čelní kryt pevně přišroubovat k větrací jednotce.

4. TECHNICKÁ DATA

VOC - prostorový senzor kvality vzduchu APRF

typ	IAQ-2000
síťové napětí V_{CC}	5 V \pm 0,25 V
odběr proudu	30 - 45 mA
rozměry	22 x 8 mm
váha	10 g
teplotní rozsah	0 - 50 °C
rozsah vlhkosti vzduchu	5 - 95 % nekondenzované relativní vlhkosti

Čidlo vlhkosti APFF

síťové napětí V_{CC}	5 V \pm 0,25 V
odběr proudu	30 - 45 mA
rozměry	20 x 10 mm
váha	12 g
teplotní rozsah	0 - 50 °C

Stupeň znečištění

stupeň větrání	2	3	4
	nízká citlivost		
stupeň znečištění (ppm)	1000	1500	2000

stupeň větrání	2	3	4
	střední citlivost		
stupeň znečištění (ppm)	800	1200	1500

stupeň větrání	2	3	4
	vysoká citlivost		
stupeň znečištění (ppm)	600	900	1200

5. VYŘAZENÍ Z PROVOZU, LIKVIDACE

5.1. VYŘAZENÍ Z PROVOZU PŘI DEMONTÁŽI

Vyřazení z provozu může provádět pouze kvalifikovaný personál.

- Zařízení vypnout do režimu bez napětí.
- Kompletní zařízení odpojit všemi póly od elektrické sítě.

5.2. OBALY

Transportní a ochranné obaly jsou vyrobeny převážně z recyklovatelných surovin. Veškeré obalové materiály podléhají likvidaci dle místních předpisů.

5.3. STARÝ PŘÍSTROJ

Čidlo obsahuje cenné materiály a substance, které nesmí přijít do komunálního odpadu. Čidlo je nutno předat k recyklaci příslušnému recyklačnímu závod.

6. POZNÁMKY

.....

.....

.....

.....

.....

.....

.....

.....

.....

.....

.....

.....

.....

.....

.....

.....

.....

.....

.....

.....

.....

.....

.....

.....

.....

.....

.....

.....

.....

.....

.....

.....

.....

.....

.....

.....

.....

.....

.....

.....

.....

.....

.....

.....

Technologie vytváří rozdíly

Inovace od Pluggitu s větší hodnotou pro člověka a životní prostředí

2Q

Pro **PLUGGIT** typické 2Q – větrání.
Integrací rozvodů do podlahy a ideálním umístěním vyústek vzduchu vzniká dokonalé příčné (Quer) větrání.
Průtočné (Quell) větrání znamená, že čerstvý vzduch je přiváděn do místností bez hluku a průvanu a ve studených měsících je předehřátý.



Speciální vyústka **PLUGGIT** iQuanda je situována na vstupu do větraného prostoru. Quanda efekt vede proud vzduchu pod stropem až do nejdálčenějších rohů místnosti. Tento druh proudění zajišťuje dokonalé provětrání celého prostoru bez průvanu a hluku



allfloor – ve stropěch, stěnách, nebo pod betonem a omítkou – systémový koncept od **PLUGGITU** nabízející maximální flexibilitu při položení větracích kanálů, ideální pro použití v novostavbě a rovněž při rekonstrukci stávajících staveb.



Tato inovativní technologie od **PLUGGITU** dovoluje, pomocí vysoce citlivé sensoriky a ovládání, zásobování exaktním a potřebným, nebo požadovaným množstvím čerstvého vzduchu. Šetří náklady a čas a systém se nastaví po instalaci pouhým stisknutím knoflíků na charakteristiku zařízení a kalibruje se v pravidelných časových odstupech opět automaticky.



Úspora energie – vysoký stupeň rekuperace tepla přináší větrací systém, navržený od počátku s vysokým výkonem a energeticky úsporně. Rozhodující pro posouzení je poměr spotřebované elektrické energie k dosaženému stupni rekuperace tepla – takzvaná elektrická úspora energie. V důsledku vysoké těsnosti, optimalizovaného návrhu zařízení a nejnovější technologie výměníků tepla, dosahují systémy větrání **PLUGGIT** vynikající hodnoty, jak při rekuperaci tepla, tak i při úspoře energie.



Princip CleanSafe. Systém čištění, prvně certifikovaný firmou **PLUGGIT**, garantuje pomocí technicky hladkého vnitřního povrchu rozvodů takřka nemožné znečištění distribučního systému **PLUGGIT**. K tomu **PLUGGIT** vyvinul jednoduchý a levný koncept čištění, jehož přesvědčivé výsledky jsou potvrzeny nezávislou zkušebnou.



Čerstvý vzduch a přívod tepla v jednom – rychlejší, flexibilnější a energeticky úspornější než obvyklé systémy vytápění.



Dokonalé a zdraví prospěšné klima zajištěné zvlhčovačem vzduchu AeroFresch

Weitere gute Ideen von



- PluggVoxx Luftaufbereitung
- PluggLine Design Bodenluftauslässe
- Pluggit iconVent – Dezentrale Wohnraumlüftung mit Wärmerückgewinnung
- AeroFresh Plus Luftbefeuchtung



01/13 M-BIA-APRF-APFF-D/I - V2
V01.2/15 K-BIA-APRF-APFF-CZ