

RADIÁLNÍ VENTILÁTORY TYPU SWF

NÁVOD K POUŽÍVÁNÍ

POPIS

Ventilátory typu SWF jsou radiální ventilátory, vhodné pro montáž na vnější stěny odvětrávaných prostorů. Skříň je vyrobena z pozinkovaného ocelového plechu opatřeného polyesterovým nátěrem proti korozi. Ve výtlaku ventilátoru je zpětná klapka. Čelní deska výtlaku je demontovatelná a umožňuje snadný přístup k motoru pro revizi a čištění. Oběžné kolo je radiální s dozadu zahnutými lopatkami. Montáž ventilátoru je možná v každé poloze. Ventilátor je určen zejména pro venkovní montáž. Montuje se na fasádu objektu, nasává kruhovým sacím hrdlem, kterým se připojuje na vzduchotechnické potrubí. Výtlak je směrem dolů pod čelní deskou. Motor je jednofázový asynchronní, vybavený termopojistkou proti přehřátí. Je vybaven kuličkovými ložisky, krytí IP 44, třída izolace F. Svorkovnice je umístěna pod čelní deskou. Otáčky motorů ventilátorů SWF je možno regulovat. Regulace otáček se provádí změnou napětí. Ventilátory SWF je možno dodat ve dvou variantách - SWF-yyy (kde yyy je velikost odvodního hrdla), SWF-yyy X – se zvýšeným výkonem pro velikosti 100 a 150 (kde yyy je velikost odvodního hrdla).

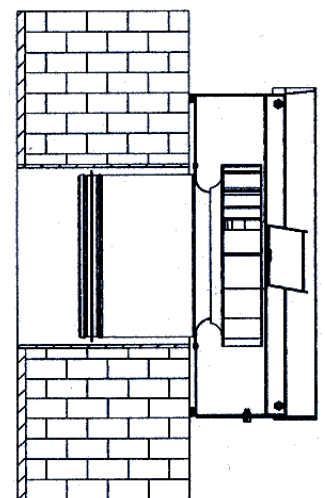
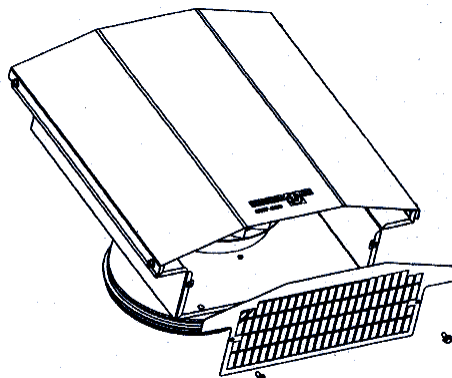
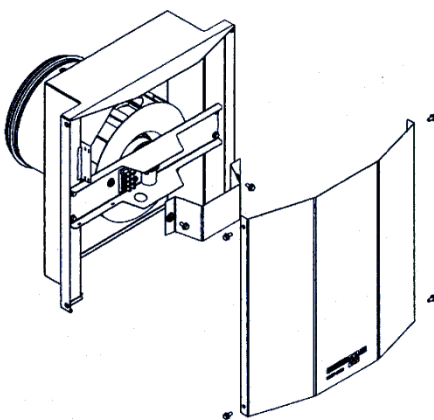
TECHNICKÉ ÚDAJE

typ	otáčky [min ⁻¹]	průtok(0Pa) [m ³ .h ⁻¹]	příkon [W]	proud [A]	akust. tlak [dB]A	potrubí Ø[mm]	max. teplota [°C]	hmotnost [kg]
SWF-100	1600	165	112	0,47	51	100	60	5
SWF-100X	2600	325	75	0,31	55	100	60	5,5
SWF-150	2620	485	80	0,34	58	150	60	5,5
SWF-150X	2750	625	115	0,56	59	150	60	7
SWF-200	2700	770	125	0,58	56	200	60	7,5

MONTÁŽ A ÚDRŽBA

Po vyjmutí přístroje z přepravního kartonu přezkoušejte neporušenost a funkčnost ventilátoru. Zkontrolujte, zda se oběžné kolo ventilátoru lehce otáčí. Ventilátor se, po sejmutí přední desky, montuje pomocí montážních otvorů na stěnu, viz vyobrazení. Svorkovnice je přístupná po sejmutí čelní desky ventilátoru. Po namontování a spuštění ventilátoru je třeba zkontrolovat správný směr otáčení oběžného kola.

Ložiska ventilátorů jsou samomazná, jsou určena k dlouhodobému používání a nevyžadují žádnou údržbu. Je třeba provádět čištění ventilátoru, aby nedocházelo k usazování nečistot na oběžném kole ventilátoru a nedocházelo tak k jeho rozvážení a následnému poškození ložisek vibracemi.



ELEKTRICKÁ INSTALACE A BEZPEČNOST

Obecně je nutno dbát ustanovení ČSN 12 2002 a ostatních souvisejících předpisů. Při jakékoliv revizní či servisní činnosti je nutno ventilátor odpojit od elektrické sítě. Připojení a uzemnění elektrického zařízení musí vyhovovat zejména ČSN 33 2000-5-54, ČSN 33 2190 a ČSN 33 2000-5-51. Práce smí provádět pouze pracovník s odbornou kvalifikací dle ČSN 34 3205 a vyhlášky ČÚPB a ČBÚ o odborné způsobilosti v elektrotechnice č. 50-51/1978 Sb.

Motory ventilátorů mají krytí IP 44. Max. teplota prostředí je 60°C. Motor ventilátoru je vybaven termopojistkou, která je zapojena v obvodu vinutí motoru. Vypnutí pojistky signalizuje abnormální pracovní režim a je třeba provést kontrolu vzduchovodu na přítomnost cizích těles, případně zanesení nečistotami, dále kontrolu elektrických parametrů motoru a elektroinstalace. Před uvedením ventilátoru do provozu musí být provedena na zařízení výchozí revize elektrického zařízení dle ČSN 33 1500. Po dobu provozování je provozovatel povinen provádět pravidelné revize elektrického zařízení ve lhůtách dle ČSN 33 1500.

DOKLAD O SHODĚ

Tento typu výrobku byl přezkoušen Autorizovanou osobou č. 227, Výzkumným ústavem pozemních staveb – Certifikační společností s.r.o. Pražská 16, 102 21 Praha 10 Hostivař, a byl na něho vydán certifikát. Na ventilátory výše uvedeného typu bylo vydáno Prohlášení o shodě ve smyslu zákona č. 22/1997 Sb., v platném znění.

ZÁRUKA

Nezaručujeme vhodnost použití přístrojů pro zvláštní účely, určení vhodnosti je plně v kompetenci zákazníka a projektanta. Záruka na přístroje je dle obchodního nebo občanského zákoníku. Záruka platí pouze v případě dodržení všech pokynů pro montáž a údržbu, včetně provedení ochrany. Záruka se vztahuje na výrobní vady, vady materiálu nebo závady funkce přístroje.

Záruka se nevztahuje na vady vzniklé:

- nevhodným použitím a projektem
- nesprávnou manipulací (nevztahuje se na mechanické poškození)
- při dopravě (náhradu za poškození vzniklé při dopravě je nutno uplatňovat u přepravce)
- chybnou montáží, nesprávným elektrickým zapojením nebo jištěním
- nesprávnou obsluhou
- neodborným zásahem do přístroje, demontáží přístroje
- použitím v nevhodných podmínkách nebo nevhodným způsobem
- opotřebením způsobeným běžným používáním
- zásahem třetí osoby
- vlivem živelní pohromy

Při uplatnění záruky je nutno předložit reklamační protokol, který obsahuje:

Záruční oprava se provádí zásadně na základě rozhodnutí firmy Elektrodesign ventilátory s.r.o. v servisu firmy nebo v místě instalace. Způsob odstranění závady je výhradně na rozhodnutí servisu firmy Elektrodesign ventilátory s.r.o. Reklamující strana obdrží písemné vyjádření o výsledku reklamace. V případě neoprávněné reklamace hradí veškeré náklady na její provedení reklamující strana.

ZÁRUČNÍ PODMÍNKY

Zařízení musí být namontováno odbornou montážní vzduchotechnickou firmou. Elektrické zapojení musí být provedeno odbornou elektrotechnickou firmou. Na zařízení musí být provedena výchozí revize elektro dle ČSN 33 1500. Zařízení musí být odborně zaregulováno. Při spuštění zařízení je nutno změřit výše uvedené hodnoty a o měření pořídit záznam, potvrzený firmou uvádějící zařízení do provozu, který je nutno spolu se záznamem výchozí revize s údaji o jištění motorů předložit při případné reklamaci. Po dobu provozování je nutno provádět pravidelné revize elektrického zařízení ve lhůtách dle ČSN 33 1500 a kontroly, údržbu a čištění vzduchotechnického zařízení, včetně kontroly zaregulování potrubní sítě (pracovní bod soustavy musí ležet v povolené oblasti pracovní charakteristiky ventilátoru a proud ventilátoru nesmí překročit jmenovitou hodnotu). Při převzetí zařízení a jeho vybalení z přepravního obalu je zákazník povinen provést následující kontrolní úkony. Je třeba zkontrolovat neporušenost zařízení, a zda dodané zařízení přesně souhlasí s objednávkou. Je nutno vždy zkontrolovat, zda štítkové a identifikační údaje na přepravním obalu, zařízení či motoru odpovídají projektovaným a objednaným parametrům. Vzhledem k trvalému technickému vývoji zařízení a změnám technických parametrů, které si výrobce vyhrazuje a dále k časovému odstupu projektu od realizace vlastního prodeje, nelze vyloučit zásadní rozdíly v parametrech zařízení k datu prodeje. O takových změnách je zákazník povinen se informovat u výrobce nebo dodavatele před objednáním zboží. Na pozdější reklamace nemůže být brán zřetel.

SCHÉMA ZAPOJENÍ

