

Boleslavova 15, 140 00 Praha 4, tel. 241001010, fax 241001090

STŘEŠNÍ VENTILÁTORY V NEVÝBUŠNÉM PROVEDENÍ TH - EX NÁVOD K POUŽÍVÁNÍ

Aktuální verze návodu je dostupná na internetové adrese www.elektrodesign.cz

ÚVODNÍ POZNÁMKY

Před instalací stroje naléhavě doporučujeme, abyste si přečetli tento návod. Výbušné prostředí představuje vážné nebezpečí ohrožení zdraví, proto by měla být věnována náležitá pozornost realizaci všech ochranných opatření.

Tento návod obsahuje informace, které jsou nutné pro přepravu, přesun, skladování, instalaci, používání radiálních (diagonálních) a axiálních ventilátorů. Před instalací stroje je zapotřebí, abyste si pečlivě přečetli tento servisní návod a věnovali velkou pozornost v něm obsaženým informacím a doporučením. Tento návod uschovejte tak, aby mohl být v budoucnu používán a aby do něj mohlo být nahlíženo. Návod obsahuje Prohlášení Evropského společenství o shodě pro stroj v originální verzi i jeho překlad.

Firma SOLER & PALAU, S. A., výrobce zařízení, nepřebírá žádnou zodpovědnost za poškození, nehody nebo jakékoliv problémy, které byly způsobeny nedodržením pokynů a doporučení obsažených v tomto Návodu k používání.

Ventilátory, jichž se týká tento návod, byly zhotoveny v souladu s přísnými normami zabývajícími se kontrolou kvality a výroby, jako je norma ISO 9001.

POPIS

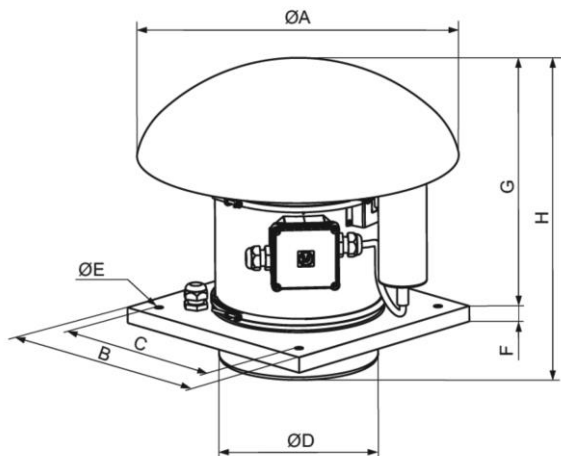
Skříň ventilátoru je z vodivého plastu a ocelového plechu v černé barvě, držáky a šrouby jsou navíc galvanicky pokoveny. Oběžné kolo je staticky a dynamicky vyváжено, rozsah pracovních teplot je v rozmezí -20 až + 40 °C. Motor asynchronní s kotvou nakrátko, stator s chladicími žebry, s izolací třídy B. Kuličková ložiska mají tukovou náplň na dobu životnosti. Nevýbušné ventilátory nejsou určeny pro regulaci otáček. Směr otáčení standardně je průtok vzduchu od oběžného kola k motoru (vyznačeno na skříni ventilátoru). Svorkovnice je v nevýbušném provedení, je umístěna na motoru včetně nevýbušného kondenzátoru. Skříň nesmí přenášet mechanické namáhání z potrubních rozvodů. Je nutné použít pružné připojení k potrubí. Hluk emitovaný ventilátorem je uveden v katalogu. Měření je prováděno ve vzdálenosti rovné trojnásobku průměru oběžného kola (minimálně však 1,5 m), na straně sání. Pro osazení jisticích prvků a tím bezpečný provoz ventilátorů jsou rozhodujícím podkladem hodnoty $la/ln = 2$ a $te = 60$ s uvedené na štítku ventilátoru. Po montáži ventilátoru je nutné tyto hodnoty pečlivě zkontrolovat.

TECNICKÉ ÚDAJE

Typ	otáčky [min ⁻¹]	průtok (0Pa) [m ³ .h ⁻¹]	příkon [W]	napětí [V]	proud [A]	Akustický tlak [dB (A)] *		max. teplota [°C]	hmotnost [kg]
						Sání	Výtlač		
TH-800/200 Ex	2450	800	120	230	0,50	58	59	-20/+40	8
TH-1100/250 Ex	2630	965	197	230	0,85	55	63	-20/+40	22
TH-1200/315 Ex	2600	1150	170	230	0,74	52	56	-20/+40	28

* akustický tlak je měřen ve vzdálenosti 3 m ve volném akustickém poli. Měřeno v pracovním bodě A.

ROZMĚRY



	A	B	C	D	E	F	G	H
TH-800/200 Ex	400	300	245	197,5	10,5	20	312	377
TH-1100/250 Ex	546	435	330	248	12	20	372	457
TH-1200/315 Ex	735	560	450	312	12	20	450	544

PŘEPRAVA

Při přepravě strojů doporučujeme:

- Zajistit, aby elektrické ventilátory byly chráněny před agresivními složkami nacházejícími se v atmosféře
- Zajistit, aby ventilátor byl chráněn před nárazy nebo srážkami, které by jej mohly poškodit
- Zajistit, aby byl ventilátor připevněn k nosnému rámu nebo podobnému zařízení.

PŘESUNY STROJE

Ventilátory by měly být zvedány ve zvedacích bodech nebo na háčích (jsou-li tato místa na daném typu k dispozici). Ventilátory by měly být přesunovány pomocí zařízení s nosností, která je pro hmotnost daných ventilátorů dostačující. Zvláštní pozornost by měla být věnována zvedání stroje, aby nedošlo k převrnutí dopředu nebo dozadu.

SKLADOVÁNÍ

Doporučujeme, aby ventilátory byly nainstalovány bezprostředně po jejich dodání. Není-li to možné, měly by být skladovány v suchém klimatizovaném prostředí, aby se zabránilo jejich poškození prachem a korozí. Doporučujeme, aby byla uzavřena místa vstupu a výstupu, aby se zabránilo vniknutí cizích těles. Před spuštěním stroje zkontrolujte všechny pohyblivé části, aby bylo jisté, že nic nebrání jejich pohybu.

POUŽÍVÁNÍ A ÚDRŽBA

INSTALACE

Před instalací musejí být z prostoru montáže odstraněny všechny hořlavé nebo výbušné látky a to tak, že se z prostoru montáže a z okolního prostoru odstraní všechny zdroje emisí těchto látek. Zdroje emisí jsou jakákoliv místa nebo otvory, jimiž mohou do prostoru, jehož se tento problém týká, vniknout vznětlivá směs ve formě plynu, par, mlhy nebo hořlavého prachu. Ujistěte se, že se takovéto vznětlivé směsi nemohou šířit nasávacími kanály a nepřímo proniknout do výše popsaných prostorů. V prostoru, ve kterém je ventilátor nainstalován, musejí být nainstalovány odpovídající elektrické přípojky. Pro připojení uzemnění zařízení by měla být použita k tomu určená svorkovnice, která je dodána výrobcem. Radiální ventilátory jsou dodávány zcela sestavené, měly by být nainstalovány na pevném, rovném základu, aby se zabránilo zkroucení a vychýlení držáků a řemenic, které mohou vytvářet vibrace. Axiální ventilátory musejí být upevněny způsobem, který zajišťuje jejich stabilitu. Poté, co je provedena kompletní instalace, musejí být pečlivě zkontrolována připojení k nasávacímu a výstupnímu kanálu a všechny prvky instalace, aby se zabránilo jakémukoliv poškození ventilátoru při jeho spuštění.

SPUŠTĚNÍ VENTILÁTORU

Před spuštěním stroje je třeba se ujistit o následujícím:

- Zda je motor a ložiska ventilátoru dostatečně promazány.
- Zda jsou utaženy všechny spoje, zejména čep zajišťující oběžné kolo, šrouby nosného rámu, trakční vodítka, ložiska a sestava motoru.
- Je-li ventilátor v souladu se směrnicí pro strojní zařízení 89/392/EU přístupný pro obsluhu a podle nebezpečí ohrožení zdraví a podle požadavků na bezpečnost jsou nainstalovány odpovídající ochrany.
- Zda se všechny otáčející části mohou volně a bez překážek otáčet.
- Nenacházejí-li se uvnitř ventilátoru žádná cizí tělesa, která by mohla být po spuštění stroje vymrštěna ven.
- Je-li konstrukce kompletní a neutrpěla při přepravě žádné škody.

Musejí být rovněž provedeny následující činnosti:

- Kontrola, že typ a technická specifikace ventilátoru (napětí, frekvence, rychlost apod.) souhlasí s Vaší objednávkou.
- Kontrola, že hodnoty napětí a frekvence napájecí sítě souhlasí s hodnotami uvedenými na typovém štítku nacházejícím se na stroji (maximální odchylka napětí a frekvence +/- 5%).
- Kontrola připojení uzemnění a bezpečných vzdáleností mezi napájenými (živými) částmi (>10 mm pro napětí 400 V).
- Kontrola zajištění kabelu v utěsněné skříně a těsnění (je-li nainstalováno) mezi víkem a skříní připojující motor.
- Kontrola shody technických parametrů stroje (na typovém štítku) a motoru, která se týká jejich používání v prostoru s možným nebezpečím výbuchu; kontrola teploty okolí a maximální teploty povrchu (od T1 do T6).
- Samotná instalace musí být provedena v souladu s normami a standardy týkajícími se používání elektrických zařízení v nebezpečných prostorech, zejména v souladu s národními normami. Instalace musí být provedena kvalifikovaným personálem.
- Spuštění motoru a kontrola, že hodnota proudu motoru nepřevyšuje hodnotu uvedenou na typovém štítku.
- Po dvou hodinách provozu zkontrolovat, zda jsou upevňovací šrouby stále dostatečně utaženy, a je-li to zapotřebí, znovu je dotáhnout.
- U ventilátorů vybavených klínovými řemeny musí být během prvních 48 hodin provozu často kontrolováno jejich napnutí a je-li to zapotřebí, znovu je napnout.

ÚDRŽBA

Provádí-li se jakákoliv činnost údržby, musí být ventilátor zastaven a odpojen od zdrojů zásobování elektrickým proudem, stlačeného vzduchu a ostatních zdrojů energie. Činnosti údržby musí být prováděny pouze kvalifikovaným a vyškoleným personálem dodržujícím příslušná pravidla týkající se záležitosti bezpečnosti, zejména ta, která jsou uvedena v tomto návodu v části „**BEZPEČNOSTNÍ OPATŘENÍ**“. Vnitřek a vnějšek stroje by měl být s přihlédnutím k provoznímu zatížení a množství přepravovaného vzduchu pravidelně čištěn. Pokud jde o ochranu před nebezpečím výbuchu, je bezpečnost stroje zaručena tehdy, používají-li se díly, které byly zkonstruovány tak, aby se ve výbušných prostředích zabránilo jejich vzplanutí.

Z TOHOTO DŮVODU JE NUTNO POUŽÍVAT POUZE ORIGINÁLNÍ NÁHRADNÍ DÍLY.

Pravidelné kontroly

Intervaly pravidelných kontrol by měly vycházet z daných podmínek provozu stroje. Zvláštní pozornost by měla být věnována takovým stavům provozu, kdy vzniká neobvyklý hluk nebo vibrace a nepravidelně se mění teplota. Nastane-li jakýkoliv problém, musí být stroj okamžitě vypnut a prohlédnut. Náležitou pozornost je nutno věnovat zejména opotřebení a poškození ložisek, řemenů, řemenic a pohybujiících se utěsnění.

Aby se zabránilo sklouznutí nebo působení nadměrné síly na pohybujiící se části, mělo by být u ventilátorů s řemenovým pohonem pravidelně kontrolováno napnutí řemenů. Je třeba pravidelně kontrolovat oběžné kolo, jehož poškození by mohlo mít za následek nevyvážení pohybujiících se částí.

Jsou-li na stroji nainstalovány kontrolní systémy (teplota, vibrace, teplota ložisek apod.), je rovněž nutno je pravidelně kontrolovat.

Pravidelné čištění je nutno soustředit zejména na ty prostory ventilátoru a jeho části, ve kterých se hromadí vrstvy prachu.

Minimální vzdálenosti mezi otáčejícími se a pevnými částmi (*) by měly být nejméně 1% průměru části v místě případného kontaktu (1% průměru otáčející se části v místě, kde se může dotknout pevné části), neměly by být však menší než 2 mm v radiálním směru a 20 mm v axiálním směru.

V prostoru osy by vzdálenost 20 mm měla být snížena na hodnotu rovnající se 10% průměru osy, minimálně 2 mm a maximálně 13 mm. Těsnění osy těmto požadavkům nepodléhá.

Každých 6 měsíců je třeba kontrolovat:

- Provedení elektrického uzemnění;
- Zajištění všech čepů a šroubů;
- Seřízení řemenů (má-li je stroj);
- Seřízení os.

Každý měsíc kontrolovat:

- Dostatečné promazání motoru a ložisek ventilátoru; utažení všech spojů, zejména čepů zajištění oběžného kola, šroubů nosného rámu, trakčních vodítek, ložisek a sestavy motoru.
- Správné upevnění zábrany proti náhodnému kontaktu.
- Volné otáčení všech pohyblivých se částí.
- Zda se uvnitř ventilátoru nenacházejí cizí tělesa
- Zda je konstrukce kompletní a neutrpěla při přepravě žádné škody.
- Čistotu vnitřku stroje.
- Správné napnutí řemenu a jeho seřízení.

BEZPEČNOST

BEZPEČNOSTNÍ OPATŘENÍ

Provádí-li se jakákoliv činnost údržby, musí být ventilátor zastaven a odpojen od zdrojů zásobování elektrickým proudem, stlačeného vzduchu a ostatních zdrojů energie. Údržba musí být prováděna kvalifikovaným personálem v souladu s aktuálně platnými pravidly týkajícími se bezpečnosti, přičemž se musí věnovat zvláštní pozornost:

- Používání ochranného oblečení - neměla by existovat žádná část oblečení, která by se mohla zachytit ve stroji, osoby s dlouhými vlasy by měly mít vlasy sčesány dozadu a měly by mít na hlavě čepici;
- Používání ochranných brýlí.
- Kontrole, zda je stroj zastaven takovým způsobem, aby se předešlo jeho náhodnému spuštění. Není-li stroj takto zastaven, musejí být učiněna taková opatření, aby jej nebylo možné spustit.

Během provádění činností údržby, je-li zapotřebí sejmut bezpečnostní zařízení, musí být personál varován o možných nebezpečích a tato bezpečnostní zařízení musejí být opět nainstalována bezprostředně poté, co byla údržba ukončena. U strojů vybavených revizními registry, je přísně zakázáno otevírat registr při provozu ventilátoru.

BEZPEČNOSTNÍ RIZIKA

V souladu se směrnicí EU pro strojní zařízení byl ventilátor podroben důkladné analýze rizik. Je zapotřebí vzít v úvahu následující rizika:

INSTALACE

Nesprávná instalace nebo neodpovídající funkčnost ventilátoru představují riziko jak pro osoby, tak pro předměty. Ventilátory musí být instalovány kvalifikovaným, vyškoleným personálem. Instalace musí být provedena v souladu s platnými zákony a normami bezpečnosti.

RYCHLOST OTÁČENÍ

Ventilátor je zkonstruován tak, aby měl bezpečnou funkci při maximální rychlosti otáčení, která je stanovena v části Technické parametry. Mez rychlosti otáčení nikdy nepřekračujte.

PROVOZNÍ TEPLOTA

Nikdy nepřekračujte mez maximální teploty stroje.

V případech, že obsluha provádí přepravu tekutin majících vysokou teplotu, musí pro ni být k dispozici odpovídající ochrana.

OCHRANNÁ ZAŘÍZENÍ

Je přísně zakázáno odstraňovat kterékoliv ochranné zařízení nacházející se na strojích vzhledem ke značnému bezpečnostnímu riziku. Je zakázáno odlepit fólii umístěnou na kondenzátoru, která slouží pro řízenou destrukci v případě vzniklé poruchy.

RIZIKA VZHLEDEM K ELEKTRICKÝM NAPĚTÍM

Údržbu elektrických částí by měl provádět kvalifikovaný, vyškolený personál poté, co se obeznámil s návodem k servisu elektrického motoru. Každých šest měsíců by mělo být zkontrolováno připojení uzemnění všech kovových částí stroje. Je nepřijatelné, aby bylo připojení elektrických částí provedeno dočasně nebo improvizovaně.

CIZÍ TĚLESA

Existuje-li riziko, že do stroje mohou vniknout cizí tělesa, měla by na něm být nainstalována ochranná mříž. Měly by být prováděny pravidelné kontroly, zda se na mříži nehromadí cizí tělesa a je-li to zapotřebí, měla by tato tělesa být odstraněna, přičemž je nutné dodržovat pokyny uvedené v části „**BEZPEČNOSTNÍ OPATŘENÍ**“.

NEBEZPEČNÉ PLYNY

V případě, že přepravovaná tekutina představuje nebezpečí pro osoby (toxické nebo zdraví škodlivé plyny), musí být ventilátor vybaven utěsněními, aby se zabránilo emisím. Pokud to není možné, musí být pro daný typ přepravované tekutiny a pro manipulaci s toxickými nebo zdraví škodlivými plyny dodáno vhodné vybavení.

POZOR:

Obsluha musí pravidelně kontrolovat, zda plyny nebo prach, které pronikly do ventilátoru, nejsou tvořeny směsmi, které by mohly vyvolat exotermické reakce a vyšší teploty než ty, pro které byl stroj zkonstruován.

REVIZNÍ REGISTRY

Je přísně zakázáno otevírat registr tehdy, otáčí-li se ventilátor. Při čištění stroje musí být poté, co se ventilátor zastavil, odpojen zdroj napájení a musí být provedeno takové zajištění, aby stroj nemohl být nahodile zapnut. Až poté může být revizní registr otevřen tak, že se odšroubují šrouby a získá se přístup do vnitřních částí stroje.

NÁSTROJE URČENÉ PRO POUŽÍVÁNÍ VE VÝBUŠNÝCH PROSTŘEDÍCH

Podle normy EN1127-1 (Předcházení a ochrana proti výbuchu, Část 1: Základní pojmy a metodika) musejí být rozlišovány různé typy nástrojů:

- a) Nástroje, které velmi zřídka vytvářejí jiskry (například šroubováky, stranové klíče, objímky pro připojování tlakového vzduchu).
- b) Nástroje používané pro řezání nebo broušení, které vytvářejí četné jiskry.

V prostorech 0 a 20 není povoleno používání nástrojů, které mohou vytvářet jiskry.

V prostorech 1 a 2 je povoleno pouze používání ocelových nástrojů typu a). Nástroje typu b) smějí být používány pouze tehdy, je-li zaručeno, že pracovní prostředí není potenciálně výbušné.

Za všech okolností je přísně zakázáno používat jakékoliv typy ocelových nástrojů v prostoru 1 tehdy, existuje-li jakékoliv nebezpečí výbuchu vzhledem k přítomnosti látek skupiny II C (podle normy EN 50014) (acetylén, sirouhlík, vodík) a sirovodík, etylénoxid a kysličník uhelnatý, pokud není zaručeno, že při používání výše zmíněných nástrojů v pracovním prostoru neexistuje nebezpečí přítomnosti prostředí s možným nebezpečím výbuchu.

Používání ocelových nástrojů typu a) je povoleno v prostorech 21 a 22. Používání ocelových nástrojů typu b) je povoleno pouze tehdy, je-li pracovní prostor odstíněn od prostorů 21 a 22 a byla uskutečněna následující bezpečnostní opatření:

- z pracovního prostoru byly odstraněn prach.
- nebo
- pracovní prostor je dostatečně zvlhčen tak, aby se ve vzduchu nemohly nacházet rozptýlené prachové částice a aby se nemohl rozvinout proces pomalého hoření.

Při řezání nebo broušení v prostorech 21 a 22 nebo v přilehlých prostorech by se mělo vzít v úvahu to, že při těchto činnostech mohou odletovat na značnou vzdálenost jiskry a vyvolat tvorbu žhavých částic. Z tohoto důvodu by měly být do realizace výše zmíněných ochranných opatření zahrnuty i prostory sousedící s prostorem, ve kterém se s těmito nástroji pracuje.

Používání nástrojů v prostorech 1, 2, 21 a 22 by mělo být podřízeno systému "Povolení k práci".

VAROVÁNÍ!

V PROSTŘEDÍCH S MOŽNÝM NEBEZPEČÍM VÝBUCHU NEPOUŽÍVAT NÁSTROJE, KTERÉ MOHOU VYTVÁŘET JISKRY.

NEPOUŽÍVAT OTEVŘENÝ PLAMEN, NEKOUŘIT

TECHNICKÁ PODPORA

Nastal - li na stroji jakýkoliv problém, měli byste kontaktovat místního distributora firmy S&P.

Jakákoliv práce na zařízeních, která je prováděna jinými osobami než osobami z oficiálního servisu firmy S&P, má za následek ztrátu výhod stanovených zárukou.

Firma Soler & Palau si vyhrazuje právo provádět úpravy bez předchozího upozornění.

DOKLAD O SHODĚ

Posouzení shody s technickými požadavky harmonizovaných EN prokazuje výrobce označením „CE“.

ZÁRUKA

Nezaručujeme vhodnost použití přístrojů pro zvláštní účely, určení vhodnosti je plně v kompetenci zákazníka a projektanta. Záruka na přístroje je dle právních předpisů. Záruka platí pouze v případě dodržení všech pokynů pro montáž a údržbu, včetně provedení ochrany. Záruka se vztahuje na výrobní vady, vady materiálu nebo závady funkce přístroje.

Záruka se nevztahuje na vady vzniklé:

- nevhodným použitím a projektem
- nesprávnou manipulací (nevztahuje se na mechanické poškození)
- při dopravě (náhradu za poškození vzniklé při dopravě je nutno uplatňovat u přepravce)
- chybnou montáží, nesprávným elektrickým zapojením nebo jištěním
- nesprávnou obsluhou
- neodborným zásahem do přístroje, demontáží přístroje
- použitím v nevhodných podmínkách nebo nevhodným způsobem
- opotřebením způsobeným běžným používáním
- zásahem třetí osoby
- vlivem živelní pohromy

Při uplatnění záruky je nutno předložit reklamační protokol, který obsahuje:

- údaje o reklamující firmě
- datum a číslo prodejního dokladu
- přesnou specifikaci závady
- schéma zapojení a údaje o jištění
- při spuštění zařízení naměřené hodnoty:
 - napětí
 - proudu

Záruční oprava se provádí zásadně na základě rozhodnutí firmy Elektrodesign ventilátory s.r.o. v servisu firmy nebo v místě instalace. Způsob odstranění závady je výhradně na rozhodnutí servisu firmy Elektrodesign ventilátory s.r.o. Reklamující strana obdrží písemné vyjádření o výsledku reklamace. V případě neoprávněné reklamace hradí veškeré náklady na její provedení reklamující strana.

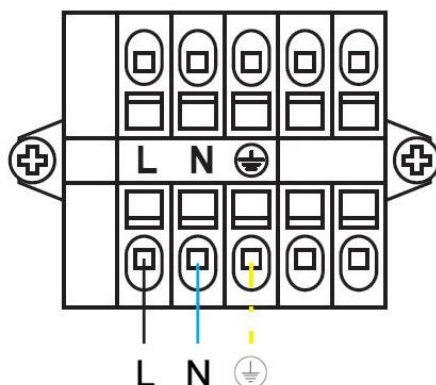
ZÁRUČNÍ PODMÍNKY:

Zařízení musí být namontováno odbornou montážní vzduchotechnickou firmou. Elektrické zapojení musí být provedeno odbornou elektrotechnickou firmou. Instalace a umístění zařízení musí být bezpodmínečně provedena v souladu s ČSN 33 2000-4-42 (IEC 364-4-42). Na zařízení musí být provedena výchozí revize elektro dle ČSN 33 1500. Zařízení musí být zaregulováno. Při spuštění zařízení je nutno změřit výše uvedené hodnoty a o měření pořídit záznam, potvrzený firmou uvádějící zařízení do provozu. V případě reklamace zařízení je nutno spolu s reklamačním protokolem předložit záznam vpředu uvedených parametrů z uvedení do provozu spolu s výchozí revizí, kterou provozovatel pořizuje v rámci zprovoznění a údržby elektroinstalace.

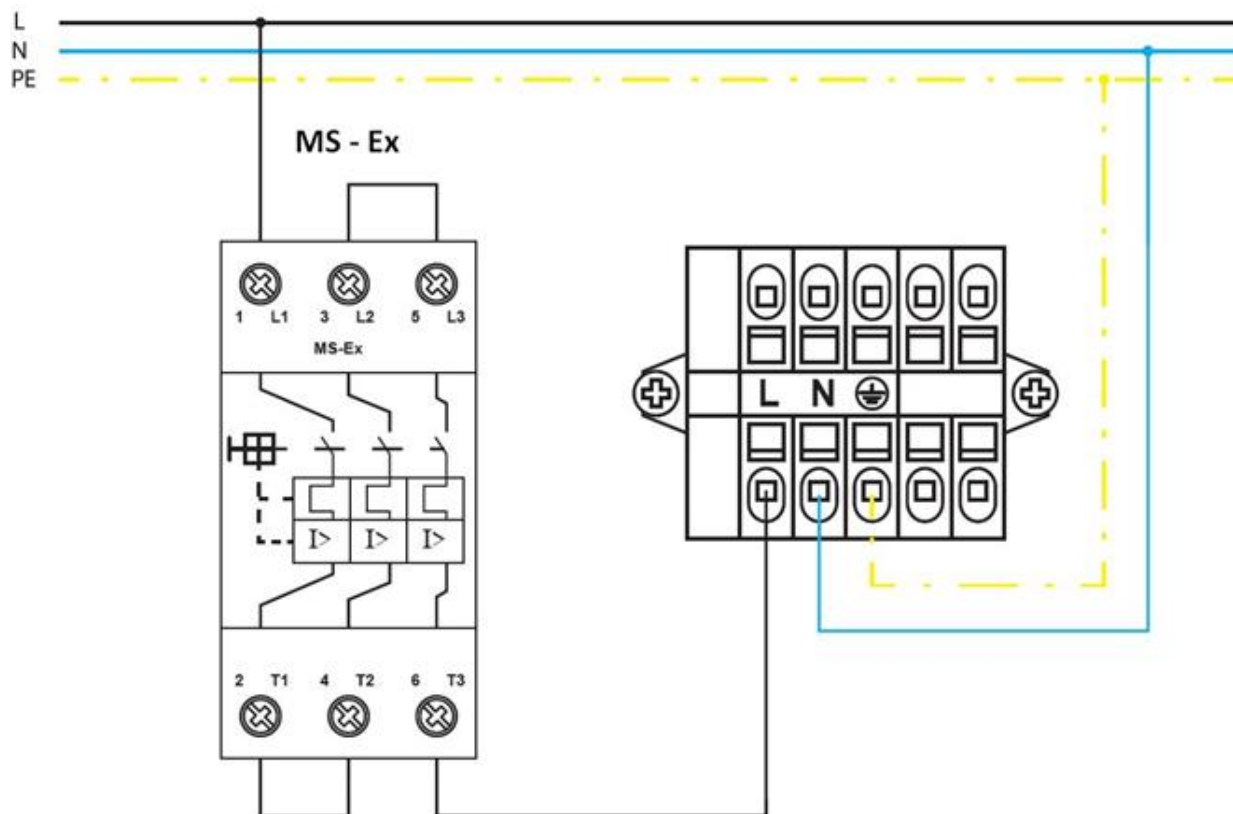
Po dobu provozování je nutno provádět pravidelné revize elektrického zařízení ve lhůtách dle ČSN 33 1500 a kontroly, údržbu a čištění vzduchotechnického zařízení, včetně kontroly zaregulování potrubní sítě (pracovní bod soustavy musí ležet v povolené oblasti pracovní charakteristiky ventilátoru a proud ventilátoru nesmí překročit jmenovitou hodnotu). Při převzetí zařízení a jeho vybalení z přepravního obalu je zákazník povinen provést následující kontrolní úkony. Je třeba zkontrolovat neporušenost zařízení, a zda dodané zařízení přesně souhlasí s objednávkou. Je nutno vždy zkontrolovat, zda štítkové a identifikační údaje na přepravním obalu, zařízení či motoru odpovídají projektovaným a objednaným parametrům. Vzhledem k trvalému technickému vývoji zařízení a změnám technických parametrů, které si výrobce vyhrazuje a dále k časovému odstupu projektu od realizace vlastního prodeje, nelze vyloučit zásadní rozdíly v parametrech zařízení k datu prodeje. O takových změnách je zákazník povinen se informovat u výrobce nebo dodavatele před objednáním zboží. Na pozdější reklamace nemůže být brán zřetel.

SCHÉMA ZAPOJENÍ:

- Zapojení bez motorové ochrany



- Zapojení s motorovou ochranou **MS-Ex** 0,63 nebo 1,0



Technické údaje jsou převzaty z firemních podkladů výrobců. Ventilátory a zařízení jsou měřeny v souladu s BS 848 díl 1, AMCA 210-99, UNE 100-212-89, případně jinými uvedenými normami. Vyobrazení, rozměry, technické údaje a další informace uvedené v návodu podléhají změnám v rámci trvalé inovace sortimentu a technických parametrů. V rámci těchto procesů jsou technické parametry a související údaje změněny výrobcem bez předchozího upozornění. O změnách se informujte před uzavřením smluv v technickém oddělení společnosti nebo na www.elektrodesign.cz v aktualitách technických změn a tiskových oprav.