



# NÁVOD K POUŽITÍ

[www.elektrodesign.cz](http://www.elektrodesign.cz)

## ALTAIR 120 H větrací jednotka s rekuperací tepla horizontální montáž

### PRODEJ PRAHA

Boleslavova 15, 140 00 Praha 4  
tel.: 241 00 10 10-11, fax: 241 00 10 90

### CENTRÁLNÍ SKLAD

Boleslavská 1420, 250 01 Stará Boleslav  
tel.: 326 90 90 20, 30, fax: 326 90 90 90

## Obsah

<b>1. Všeobecné informace .....</b>	<b>3</b>
1.1 Úvod .....	3
1.2 Záruka.....	3
1.3 Občanskoprávní odpovědnost .....	3
1.4 Bezpečnostní předpisy .....	4
<b>2. Technické informace .....</b>	<b>4</b>
2.1 Popis .....	4
2.2 Připojení potrubí .....	5
2.3 Rozměry a elektrické připojení jednotky .....	6
2.4 Instalace .....	7
2.4.1 Sifon .....	7
2.4.2 Flexibilní tlumič hluku AR-S .....	8
2.5 Spuštění jednotky .....	8
2.5.1 Nastavení průtoku vzduchu .....	8
2.5.2 Nastavení signalizace zanesení filtrů .....	9
2.5.3 Nastavení hraniční hodnoty čidla vlhkosti .....	10
2.5.4 Popis základní desky .....	11
2.6 Dálkové ovládání .....	12
2.7 Výměna filtrů .....	12
2.8 Pohotovostní režim .....	13
<b>3. Chybová hlášení .....</b>	<b>13</b>
<b>4. Technické parametry .....</b>	<b>14</b>
<b>5. Technická pomoc .....</b>	<b>14</b>
<b>6. Odstavení z provozu .....</b>	<b>14</b>
<b>7. Vyřazení z provozu a recyklace .....</b>	<b>14</b>
<b>8. Reklamační formulář .....</b>	<b>15</b>
<b>Příloha číslo 1 – Ekodesign .....</b>	<b>17</b>

## 1. VŠEOBECNÉ INFORMACE

### 1.1 ÚVOD

Tento návod je určen pro jednotku ALTAIR určenou pro horizontální montáž. Jeho cílem je poskytnout co nejvíce informací pro bezpečnou instalaci, uvedení do provozu a používání tohoto zařízení. Vzhledem k tomu, že se naše výrobky neustále vyvíjejí, vyhraujeme si právo na změnu tohoto návodu bez předchozího upozornění.

### 1.2 ZÁRUKA

Nezaručujeme vhodnost použití přístrojů pro zvláštní účely, určení vhodnosti je plně v kompetenci zákazníka a projektanta. Záruka na přístroje je dle platných právních předpisů. Záruka platí pouze v případě dodržení všech pokynů pro montáž a údržbu, včetně provedení ochrany. Záruka se vztahuje na výrobní vady, vady materiálu nebo závady funkce přístroje.

#### Záruka se nevztahuje za vady vzniklé:

- nevhodným použitím a projektem
- nesprávnou manipulací (nevztahuje se na mechanické poškození)
- při dopravě (náhradu za poškození vzniklé při dopravě je nutno uplatňovat u přepravce)
- chybnou montáží, nesprávným elektrickým zapojením nebo jištěním
- nesprávnou obsluhou
- neodborným zásahem do přístroje
- demontáží přístroje
- použitím v nevhodných podmínkách nebo nevhodným způsobem
- opotřebením způsobeným běžným používáním
- zásahem třetí osoby
- vlivem živelní pohromy

#### Při uplatnění záruky je nutno předložit protokol, který obsahuje:

- údaje o reklamující firmě
- datum a číslo prodejního dokladu
- přesnou specifikaci závady
- schéma zapojení a údaje o jištění
- při spuštění zařízení naměřené hodnoty
  - napětí
  - proudu
  - teploty vzduchu

Záruční oprava se provádí zásadně na rozhodnutí firmy ELEKTRODESIGN ventilátory spol. s r.o. v servisu firmy nebo v místě instalace. Způsob odstranění závady je výhradně na rozhodnutí servisu firmy ELEKTRODESIGN ventilátory spol. s r.o. Reklamující strana obdrží písemné vyjádření o výsledku reklamace. V případě neoprávněné reklamace hradí veškeré náklady na její provedení reklamující strana.

#### Záruční podmínky

Zařízení musí být namontováno odbornou montážní vzduchotechnickou firmou. Elektrické zapojení musí být provedeno odbornou elektrotechnickou firmou. Instalace a umístění zařízení musí být bezpodmínečně provedeny v souladu s ČSN 33 2000-4-42 (IEC 364-4-42). Na zařízení musí být provedena výchozí revize elektro dle ČSN 33 1500. **Zařízení musí být zaregulováno na projektované vzduchotechnické parametry.** Při spuštění zařízení je nutno změřit výše uvedené hodnoty a o měření pořídit záznam, potvrzený firmou uvádějící zařízení do provozu. V případě reklamace zařízení je nutno spolu s reklamačním protokolem předložit záznam vpředu uvedených parametrů z uvedení do provozu spolu s výchozí revizí, kterou provozovatel pořizuje v rámci zprovoznění a údržby elektroinstalace.

Po dobu provozování je nutno provádět pravidelné revize elektrického zařízení ve lhůtách dle ČSN 33 1500 a kontroly, údržbu a čištění vzduchotechnického zařízení.

Při převzetí zařízení a jeho vybalení z přepravního obalu je zákazník povinen provést následující kontrolní úkony. Je třeba zkontrolovat neporušenost zařízení, dále zda dodané zařízení přesně souhlasí s objednaným zařízením. Je nutno vždy zkontrolovat, zda štítkové a identifikační údaje na přepravním obalu, zařízení, či motoru odpovídají projektovaným a objednaným parametrům. Vzhledem k trvalému technickému vývoji zařízení a změnám technických parametrů, které si výrobce vyhrazuje, a dále k časovému odstupu projektu od realizace vlastního prodeje nelze vyloučit zásadní rozdíly v parametrech zařízení k datu prodeje. O takových změnách je zákazník povinen se informovat u výrobce nebo dodavatele před objednávkou zboží. Na pozdější reklamace nemůže být brán zřetel.

### 1.3 OBČANSKOPRÁVNÍ ODPOVĚDNOST

Jednotka ALTAIR s automatickou regulací průtoku je určena pro ventilační systémy, které umožňují výměnu vzduchu v rodinných domech či pro větrání bytové výstavby. Výrobce ani prodejce nenesou odpovědnost za vady vzniklé:

- nevhodným používáním
- běžným opotřebením součástí
- nedodržením pokynů týkajících se bezpečnosti, použití a uvedení do provozu uvedených v tomto návodu
- použitím neoriginálních součástí

## 1.4 BEZPEČNOSTNÍ PŘEDPISY

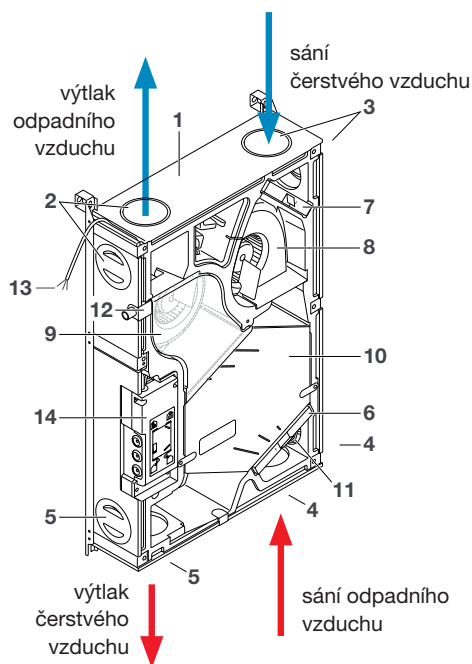
Dodržením tohoto návodu by nemělo vzniknout žádné riziko týkající se bezpečnosti, zdraví a životního prostředí v souladu se směrnicemi ES (s označením CE). Totéž platí pro ostatní výrobky použité v zařízení nebo při instalaci. Následující upozornění považujte za důležité:

- Dodržujte bezpečnostní pokyny, aby nedošlo ke škodám na zařízení či k poškození zdraví osob.
- Technické informace uvedené v tomto návodu nesmějí být měněny.
- Je zakázáno zasahovat do motoru zařízení.
- Motory zařízení musejí být připojeny do jednofázové elektrické sítě střídavého napětí 230 V / 50 Hz.
- Aby zařízení vyhovovalo směrnicím ES, musí být zařízení připojeno k elektrické síti v souladu s platnými předpisy.
- Zařízení musí být nainstalováno takovým způsobem, aby za běžných provozních podmínek nemohlo dojít ke kontaktu s jakoukoliv pohyblivou částí a/nebo částí pod napětím.
- Zařízení vyhovuje platným předpisům pro provoz elektrických zařízení.
- Před jakýmkoliv zásahem do zařízení je nutné jej vždy odpojit od napájení.
- Při manipulaci či údržbě zařízení je nutné používat vhodné nástroje.
- Zařízení musí být používáno pouze pro účely, pro které je určeno.
- Tento spotřebič nesmí používat děti mladší než 8 let a osoby se sníženými fyzickými, smyslovými nebo mentálními schopnostmi nebo nedostatkem zkušeností a znalostí, pokud nejsou pod dozorem zodpovědné osoby nebo pokud nebyly dostatečně poučeny o bezpečném používání zařízení a u nichž nemůže dojít k pochopení rizik s tím spojených. Uživatel musí zajistit, aby si se zařízením nehrály děti. Čištění a údržbu zařízení nesmí provádět děti bez dozoru.

## 2. TECHNICKÉ INFORMACE

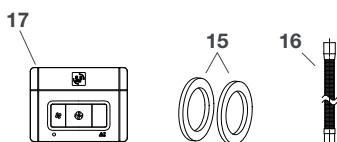
### 2.1 POPIS

Tento návod je určen k použití jednotky ALTAIR s automatickou regulací průtoku vzduchu. Cílem návodu je poskytnout co nejvíce informací a přispět k maximální bezpečnosti během instalace, uvedení do provozu a při používání této jednotky. Jednotka je navržena pro ventilační systémy, které umožňují výměnu vzduchu v rodinných domech či pro větrání bytové výstavby. Přiváděný venkovní vzduch procházející protiproudým tepelným výměníkem získává teplo od odváděného znečištěného vzduchu a tak dochází k úspoře energie za vytápění větracích prostor. Čistota vzduchu je zajištěna díky použití filtrů na sání čistého venkovního vzduchu. Účinnost tepelného výměníku je 86%.



#### Obsah balení jednotky ALTAIR H

1. rekuperační jednotka ALTAIR
2. výtlač odpadního vzduchu (EHA)
3. sání čerstvého vzduchu (ODA)
4. sání odpadního vzduchu (ETA)
5. výtlač čerstvého vzduchu do místnosti (SUP)
6. filtr G4 (ISO coarse 65%) na výtlaču
7. filtr G4 (ISO coarse 65%) na sání
8. ventilátor na sání
9. ventilátor na výtlaču
10. rekuperační výměník
11. čidlo vlhkosti
12. odvod kondenzátu
13. napájecí kabel
14. svorkovnice
15. EPDM těsnění
16. hadice odvodu kondenzátu (150 mm)
17. ovladač jednotky (včetně 10 m kabelu)



## 2.2 PŘIPOJENÍ POTRUBÍ



### Sání čerstvého venkovního vzduchu:

Na hrdlo připevněte potrubí pro sání čerstvého venkovního vzduchu. Potrubí pro sání čerstvého vzduchu (vedené zdí nebo střeou) musí být umístěno v dostatečné vzdálenosti od jakékoliv zóny s vysokou prašností (stromy, kouř ze spalovacích zařízení, silnice ...).



Upozornění!

Potrubí musí být hermetické a musí být tepelně izolované pro zabránění kondenzace uvnitř i vně.



### Výtlak čerstvého vzduchu:

Na hrdlo připevněte potrubí pro přívod čerstvého ohřátého vzduchu do obytných prostor. Aby nedocházelo k teplotním ztrátám, doporučujeme použít izolovaná potrubí pro vedení ohřátého vzduchu.



### Sání odpadního vzduchu:

Na hrdlo připevněte potrubí pro sání odpadního vzduchu. K zabránění teplotních ztrát systému je doporučeno použít izolovaná potrubí a vést je uvnitř vytápěné části objektu.



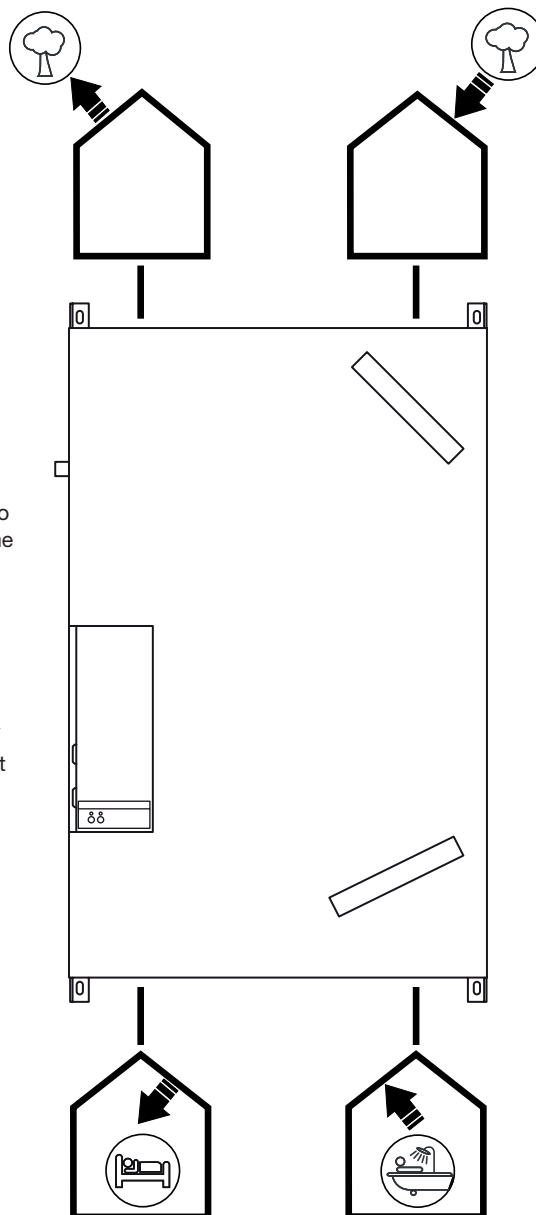
### Výtlak odpadního vzduchu do venkovního prostoru:

Na hrdlo připevněte potrubí pro výtlak odpadního vzduchu ven z domu.



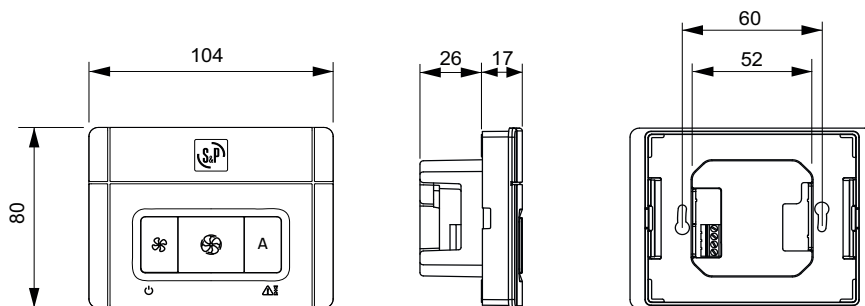
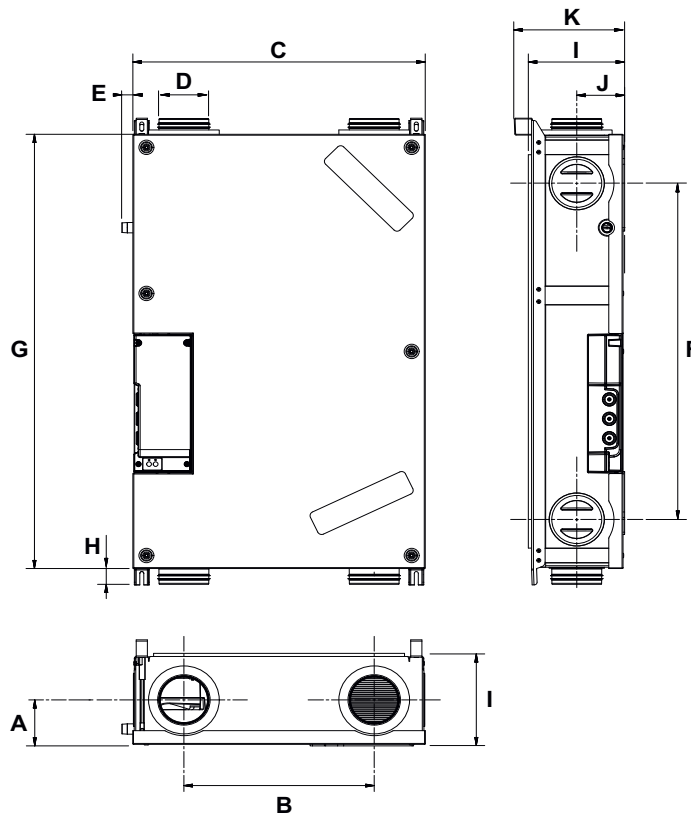
Upozornění!

Potrubí musí být hermetické a musí být tepelně izolované pro zabránění kondenzace uvnitř i vně.

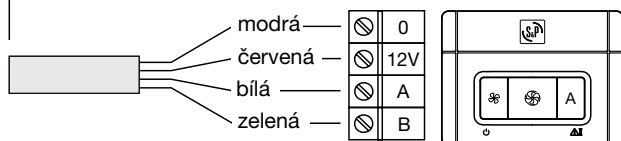
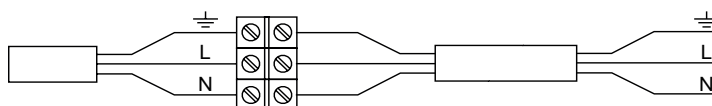
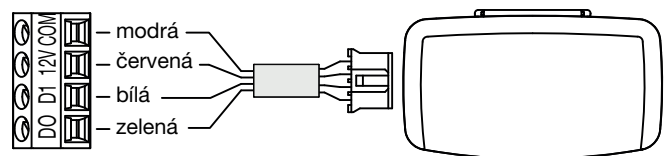


**2.3 ROZMĚRY A ELEKTRICKÉ PŘIPOJENÍ JEDNOTKY**

A	90 mm
B	360 mm
C	550 mm
D	94 mm
E	30 mm
F	660 mm
G	850 mm
H	30 mm
I	178 mm
J	91 mm
K	208 mm

**DÁLKOVÉ OVLÁDÁNÍ**

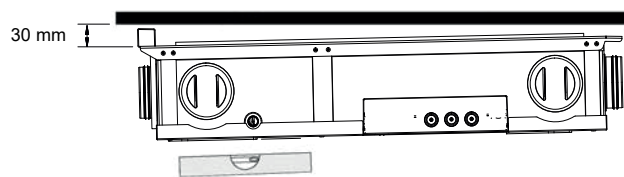
včetně 10 m kabelu  
typ HV05-F-4G0,25  
maximální délka 50 m

**SPCM (příslušenství)**

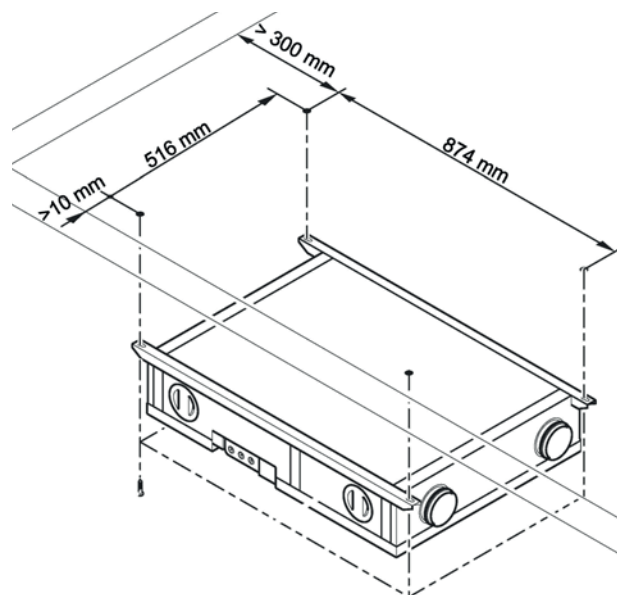
~ 230V, 50/60Hz

## 2.4 INSTALACE

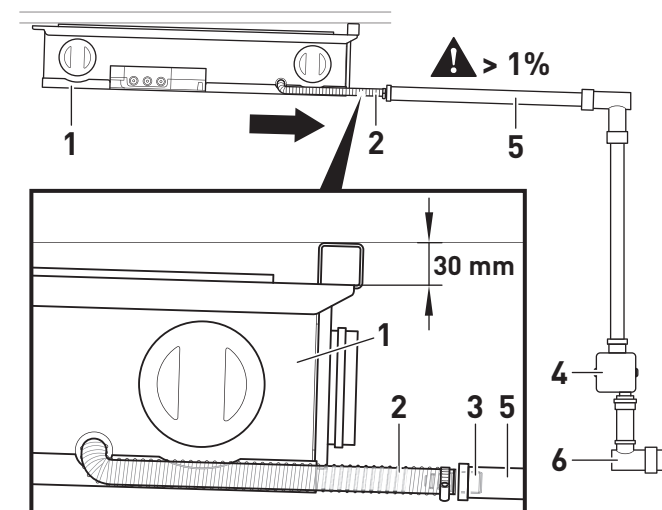
boční pohled:



Jednotka musí být namontována tak, aby byl zajištěn dostatek prostoru pro sejmutí čela jednotky, výměnu filtrů, připojení odvodu kondenzátu na odpad se sifonovým pachovým uzávěrem SF-P 138 a pro provádění periodických revizí elektroinstalace nebo výměnu interních komponent jednotky. Ujistěte se, že revizní otvor k jednotce je dostatečně velký, aby umožňoval údržbu nebo výměnu jednotky. Minimální doporučená velikost revizního otvoru je 1000 x 750 mm.



### 2.4.1 SIFON



Odvodní hadice kondenzátu by měla být instalována se spádem alespoň 1 %, aby byla zajištěna správná funkce odvodu kondenzátu.

Následující popis slouží jako návrh instalace odvodního potrubí pro odvod kondenzátu (viz vedlejší obrázek):

1. Připevněte ohebnou spojovací hadici koncem DN20 (2) k ventilační jednotce (1) standardní hadicovou sponou, např. 12-20 mm.
2. Do komerční HT trubky DN32 (5) vložte hadicový přechod DN32 (3).
3. Ohebnou spojovací hadici připevněte koncem DN25 (2) k hadicovému přechodu (3) standardní hadicovou sponou, např. 23-35 mm.
4. Na trubku HT DN32 (5) připojte suchý sifon SF-P 138 (4) a napojte do kanalizace (6).
5. Standardní kanalizační potrubí.



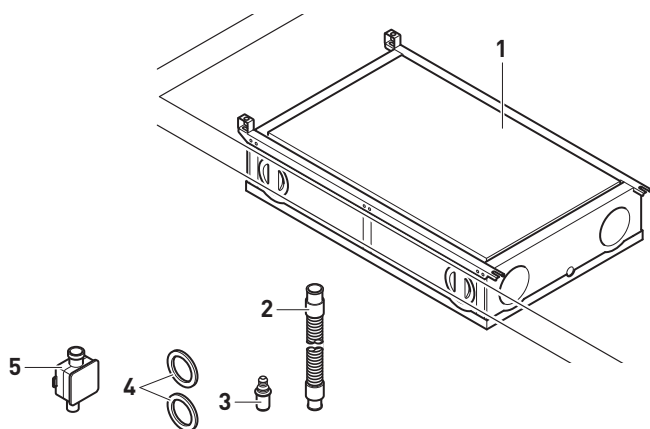
**Upozornění!**  
Je doporučeno instalovat jednotku ve vytápěné části domu/bytu. Minimální povolená teplota je 10 °C.



**Upozornění!**  
Pokud je jednotka instalována v oblastech, kde klesá venkovní teplota pod -10 °C, je doporučeno použití předehřevu.



**Upozornění!**  
Použití sifonu SF-P 138 je striktně vyžadováno pro zajištění správného odvodu kondenzátu. Odvod kondenzátu je dle vnitřní konstrukce jednotky v podtlaku.



Legenda

- 1 - ventilační jednotka ALTAIR-H
- 2 - ohebná spojovací hadice DN20/DN25 150 mm
- 3 - hadicový přechod DN32 (není součástí dodávky jednotky)
- 4 - těsnicí kroužky EPDM
- 5 - suchý sifon - SF-P 138 (není součástí dodávky jednotky)

## 2.4.2 FLEXIBILNÍ TLUMIČ HLUKU AR-E1

Flexibilní tlumič hluku AR-E1 snižuje emitovaný hluk jednotky ALTAIR do potrubí a tím zvyšuje komfort v obytných místnostech. Jako součást větracího systému AR Flex System® je vždy doporučeno použití flexibilních tlumičů hluku AR-E1 pro výtlač čerstvého vzduchu a sání odpadního vzduchu. Tlumič hluku lze napojit přímo na jednotku přes přechodovou spojku AR-B. Vnitřní hadice je vyrobena z netkané textilie, vnější plášť z laminovaného hliníku. Tepelná izolace tlumiče je ze skelných vláken o tloušťce 25 mm. Připojovací hrdla jsou z pozinkovaného plechu. V tabulce jsou udány hodnoty útlumů hluku v jednotlivých oktávových pásmech. Tlumič je dodáván jako volitelné příslušenství. Vnější průměr tlumiče je 150 mm a průměr připojovacích hrdel 100 mm.

Tlumič hluku AR-E1		vložený útlum dB ve frekvenčním pásmu [Hz]							
Ø [mm]	tloušťka izolace	63	125	250	500	1000	2000	4000	8000
100	25	6,3	23,5	34,6	36,2	31,3	35,1	38,9	32,2

Flexibilní tlumič hluku AR-E1 lze instalovat přímo mezi jednotku ALTAIR-H a rozdělovací box AR-H1 v případě použití přechodové spojky AR-B u jednotky a spojky AR-D2 u rozdělovacího boxu AR-H1. V případě potřeby lze mezi tlumič AR-E1 a rozdělovací box AR-H1 vložit ohebnou hadici AR-F1.



flexibilní tlumič hluku AR-E1



přechodová spojka AR-B



rozdělovací box AR-H1



ohebná hadice AR-F1

## 2.5 SPOUŠTĚNÍ JEDNOTKY

Dálkový ovladač umožňuje nastavení následujících parametrů:

- otáčky (je možné volit ze tří stupňů otáček)
- signalizace zanesení filtrů a reset této signalizace
- rozdíl průtoku na přívodu a odvodu

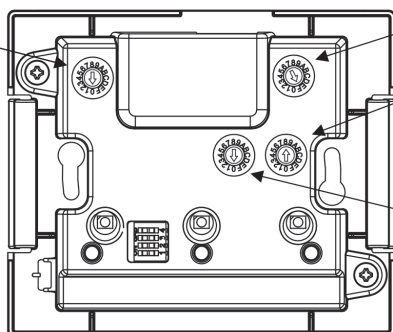
### 2.5.1 NASTAVENÍ PRŮTOKU VZDUCHU

Pro nastavení hodnoty průtoku vzduchu otočte dle potřeby odpovídajícím potenciometrem pomocí malého šroubováku.

Jednotka ALTAIR pracuje v režimu regulace na konstantní průtok. Díky tomu lze regulovat průtok na požadovanou hodnotu (viz tabulky níže).

Pomocí potenciometru pro nastavení rozdílu průtoku na přívodu a odvodu může jednotka pracovat jak v režimu přetlaku, tak v režimu podtlaku.

rozdíl průtoku  
na přívodu a odvodu



vysoké otáčky

střední otáčky

nízké otáčky



**Nastavení průtoku vzduchu (tovární nastavení v rámečku)**

nízké otáčky																
pozice potenciometru	0	1	2	3	4	5	6	7	8	9	A	B	C	D	E	F
průtok [m <sup>3</sup> h]	40	45	50	55	60	65	70	75	80	85	90	95	100	105	110	120

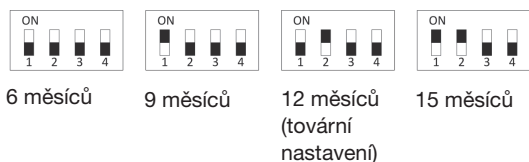
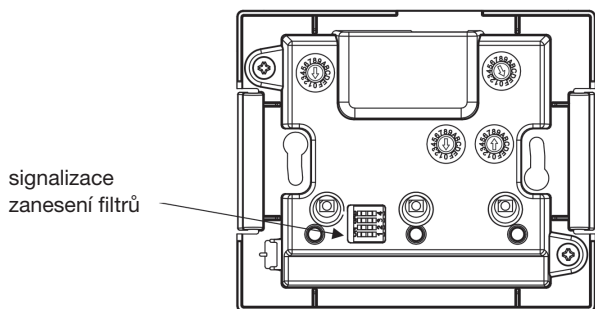
střední otáčky																
pozice potenciometru	0	1	2	3	4	5	6	7	8	9	A	B	C	D	E	F
průtok [m <sup>3</sup> h]	40	45	50	55	60	65	70	75	80	85	90	95	100	105	110	120

vysoké otáčky																
pozice potenciometru	0	1	2	3	4	5	6	7	8	9	A	B	C	D	E	F
průtok [m <sup>3</sup> h]	40	45	50	55	60	65	70	75	80	85	90	95	100	105	110	120

rozdíl průtoku vzduchu na přívodu a odvodu																
pozice potenciometru	9	A	B	C	D	E	F	0	1	2	3	4	5	6	7	8
průtok na přívodu/ odvodu [%]	-14	-12	-10	-8	-6	-4	-2	0	2	4	6	8	10	12	14	16

**2.5.2 NASTAVENÍ SIGNALIZACE ZANESENÍ FILTRŮ**

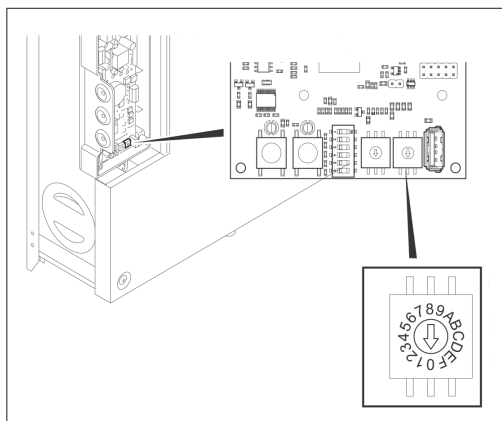
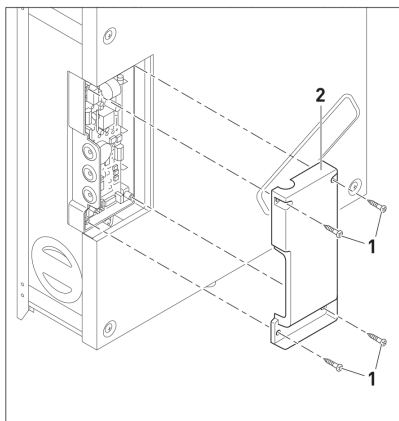
Filtry je nutné pravidelně kontrolovat a měnit dle potřeby. Doba, po které je nutné provést výměnu filtrů, je závislá na stupni znečištění venkovního vzduchu. Pokud je zřejmé, že nedochází k intenzivnímu znečišťování (venkovní vzduch je čistý), je možné zvýšit dobu alarmu filtru z 12 (tovární nastavení) na 15 měsíců. Naopak pokud je při kontrolách zjištěno, že je filtr neúměrně zanesen vzhledem k době, po kterou je v provozu (venkovní vzduch je silně znečištěn), je doporučeno snížit dobu alarmu filtru na 9 nebo 6 měsíců. Alarm se projevuje rozsvícením LED kontrolky a zvukovým upozorněním. Po výměně filtru je nutné resetovat signalizaci zanesením.



černá barva symbolizuje pozici DIP přepínače

### 2.5.3 NASTAVENÍ HRANIČNÍ HODNOTY ČIDLA VLHKOSTI

Průtok vzduchu jednotky ALTAIR je regulován automaticky na základě čidla vlhkosti, které je umístěno na sání odpadního vzduchu. Spodní mez je 45 %, horní mez je přednastavena na 80 %. Pokud dojde k překročení horní meze, jednotka je v trvalém provozu při jmenovitém provozním průtoku. Horní mez je možno nastavit dle tabulky níže.



pozice potenciometru	% RV
0	64
1	66
2	68
3	70
4	72
5	74
6	76
7	78
8	80
9	82
A	84
B	86
C	88
D	90
E	-
F	-

### 2.5.4 POPIS ZÁKLADNÍ DESKY

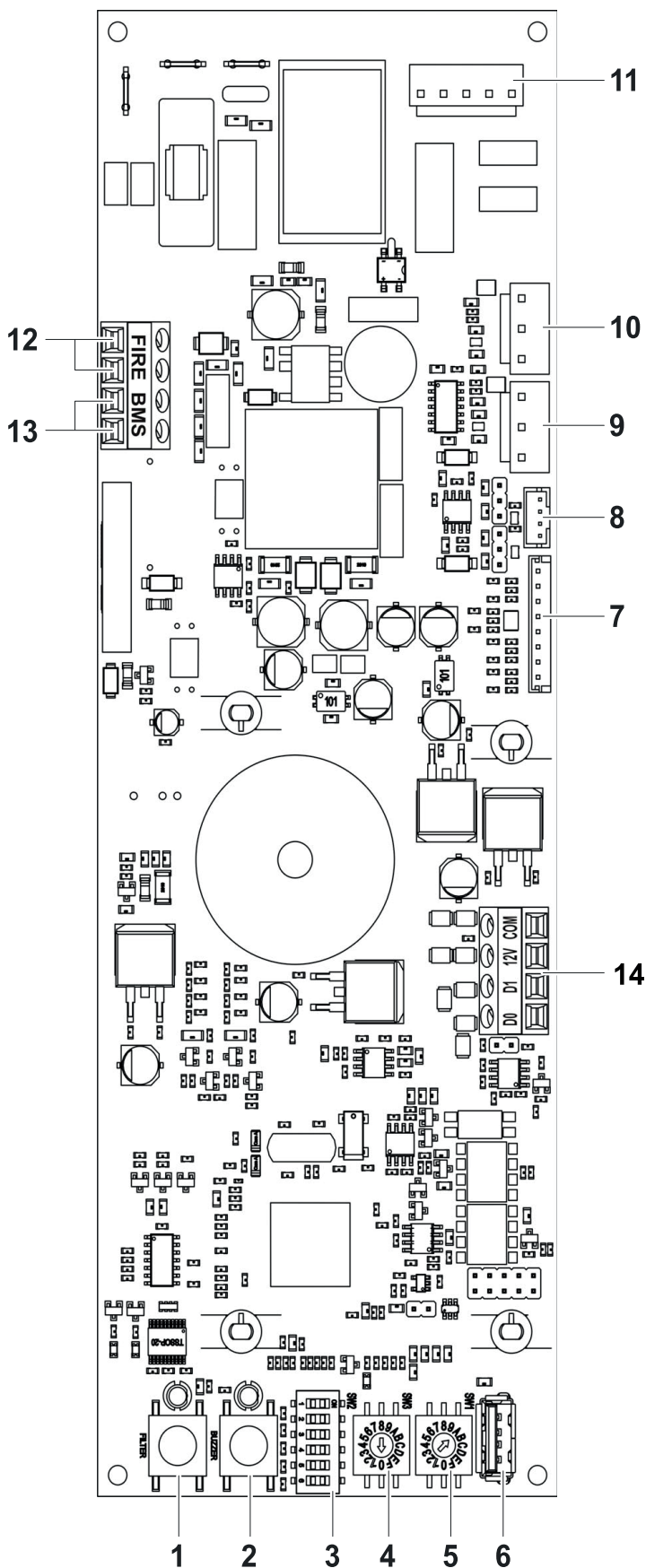
1	žádná funkce
2	žádná funkce
3	DIP SWITCH 6: 1 [tovární nastavení] - 0 [SPCM]
4	žádná funkce
5	nastavení čidla vlhkosti, žádná funkce v případě připojení modulu SPCM-1
6	USB připojení (pro update softwaru)
7	čidlo teploty
8	čidlo vlhkosti
9	odvodní ventilátor
10	přívodní ventilátor
11	napájení motoru (230 V / 50 Hz)
12	žádná funkce
13	signalizace chyby
14	připojení ovládání/SPCM-1 komunikační modul

#### KOMUNIKAČNÍ MODUL SPCM-1 (volitelný)

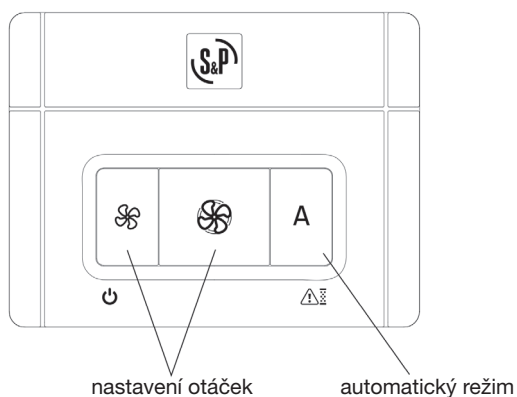
Komunikační deska SPCM-1 vám umožní připojit jednotku ALTAIR k platformě S&P IoT: CONNECTAIR. Pro připojení modulu SPCM-1 k ALTAIR musíte nejprve odpojit ovládání (14) a poté připojit SPCM-1 modul dodaným kabelem ke stejným svorkám (14).

Na plášť jednotky ALTAIR lze připevnit komunikační modul pomocí suchého zipu. Doporučujeme jej nalepit na jednu z plechových vzpěr, aby byla zajištěna jeho správná fixace. Pokud toto není možné, připevní se na zeď 2 šrouby s příslušnými hmoždinkami.

Chcete-li povolit výstup ALTAIRu na internet, musíte jej nejprve připojit k routeru. Komunikační modul SPCM-1 má kabelové (ETHERNET) nebo bezdrátové (WIFI) připojení. Postupujte podle pokynů, které najdete v balení modulu.

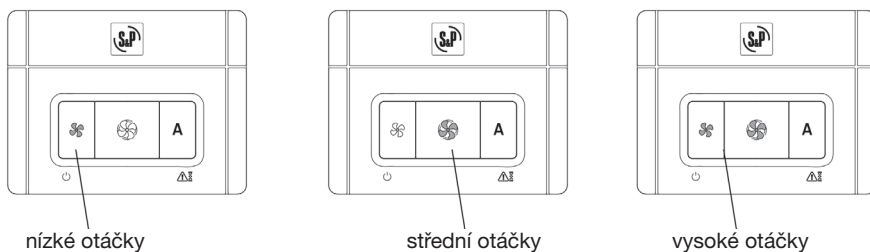


## 2.6 DÁLKOVÉ OVLÁDÁNÍ



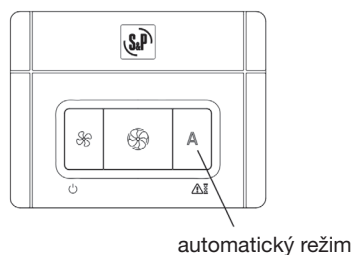
### Nastavení otáček

Stisknutím příslušného tlačítka na ovladači dojde ke změně otáček jednotky. Po aktivaci požadovaných otáček se rozsvítí LED kontrolka na příslušném tlačítku (levé tlačítko se symbolem ventilátoru = snížení otáček, pravé tlačítko se symbolem ventilátoru = zvýšení otáček).



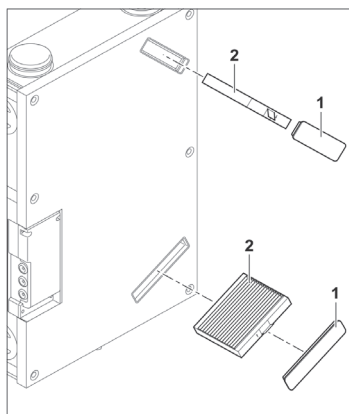
### Automatický režim

Pro aktivaci automatického režimu slouží tlačítko A. V automatickém režimu dochází k regulaci otáček jednotky na základě hodnot naměřených čidlem vlhkosti. Pracovní rozmezí se pohybuje od 45 % vlhkosti do 80 %. Tuto hodnotu lze upravovat. Viz tabulka v podkapitole 2.5.3 Nastavení hraniční hodnoty čidla vlhkosti.

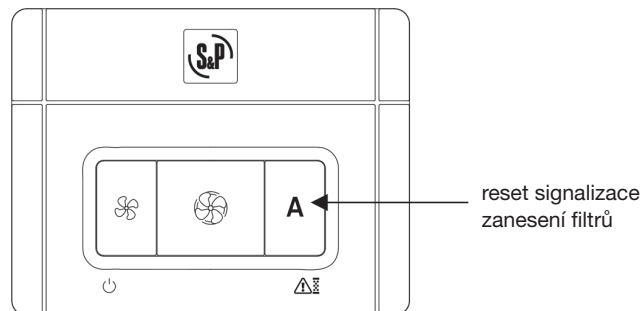


## 2.7 VÝMĚNA FILTRŮ

Filtry je nutné pravidelně kontrolovat a měnit dle potřeby. Obecně je doporučeno měnit filtry minimálně 1 × rok. V případě nutnosti výměny filtru dojde k aktivaci alarmu. Pro výměnu filtru nejprve odstraňte kryt filtru (1) a následně vyjměte znečištěný filtr a vložte filtr nový (2).

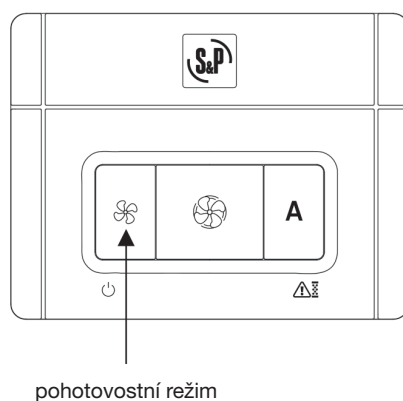


Po provedení výměny filtrů je vždy nutné provést reset signalizace zanesení filtrů. Reset se provede pomocí stisku tlačítka A po dobu 5 sekund.



## 2.8 POHOTOVOSTNÍ REŽIM

Po stisku levého tlačítka po dobu 3 sekund přejde jednotka do pohotovostního režimu. V průběhu tohoto režimu bude svítit příslušné tlačítko. Po následujícím stisknutí tohoto tlačítka dojde k opětovné aktivaci jednotky



## 3. CHYBOVÁ HLÁŠENÍ

Pomocí LED kontrolky situované pod tlačítkem „A“ lze sledovat aktuální stav jednotky. V případě poruchy jednotky začne tato dioda blikat. V závislosti na tom, o jak vážnou závadu se jedná, dojde k vypnutí jednotky nebo jednotka zůstane ve standardním provozním režimu.

	alarm	LED	reakce jednotky
1	chyba přívodního ventilátoru	1 x bliknutí (červená)	zastavení jednotky
2	chyba odvodního ventilátoru	2 x bliknutí (červená)	zastavení jednotky
3	teplota přiváděného vzduchu je nižší než 5 °C	4 x bliknutí (červená)	Zastavení jednotky. Každé dvě hodiny dojde ke spuštění jednotky a kontrole teploty. K opětovnému zapnutí jednotky dojde až ve chvíli, kdy teplota stoupne nad 5 °C.
4	čidlo vlhkosti	5 x bliknutí (červená)	běžný provoz
5	chyba čidla na saní čerstvého vzduchu	7 x bliknutí (červená)	běžný provoz
6	chyba čidla na výtlaku čerstvého vzduchu	8 x bliknutí (červená)	běžný provoz
7	chyba čidla na saní odpadního vzduchu	9 x bliknutí (červená)	běžný provoz
8	chyba čidla na výtlaku odpadního vzduchu	10 x bliknutí (červená)	běžný provoz
9	signalizace zanesení filtrů	červené svícení	pokud nedojde k výměně filtrů do 60 dnů od aktivace alarmu, dojde k zastavení jednotky

#### 4. TECHNICKÉ PARAMETRY

výška	850 mm
šířka	550 mm
délka	170 mm
připojovací hrdla	Ø 95 mm
hmotnost	20 kg
materiál	EPP
připojení odvodu kondenzátu	G3/4"
napájení	230 V AC, 50 Hz
maximální spotřeba energie	53 W
průtok	120 m <sup>3</sup> /h
povolená okolní teplota	+10 °C až +50 °C
povolená venkovní minimální teplota	-10 °C
nastavení otáček	pomocí dálkového ovladače
ventilátory	2 ventilátory s EC motory
filtry	přívod G4 (ISO coarse 65%), odvod G4 (ISO coarse 65%)
teplotní účinnost	83%
krytí	IP21

#### 5. TECHNICKÁ POMOC

Široká síť technické pomoci S&P zaručuje dostatečnou technickou pomoc. Pokud je zjištěna na zařízení jakákoliv porucha, kontaktujte kteroukoliv pobočku technické pomoci. Jakákoliv manipulace se zařízením osobami nepatřícími k vyškolenému servisnímu personálu S&P způsobí, že nebude moci být uplatněna záruka.

V případě jakýkoliv dotazů týkajících se produktů, se obraťte na jakoukoliv pobočku společnosti ELEKTRODESIGN ventilátory spol. s r.o. Chcete-li najít svého nejbližšího prodejce, navštivte webové stránky [www.elektrodesign.cz](http://www.elektrodesign.cz).

#### 6. ODSTAVENÍ Z PROVOZU

Pokud neplánujete zařízení používat po delší dobu, je doporučeno vrátit jej zpět do původního obalu a skladovat jej na suchém, bezprašném místě. Výrobce nenesе žádnou odpovědnost za škody na zdraví nebo majetku vzniklé nedodržením těchto instrukcí.

Společnost S&P si vyhrazuje právo na modifikaci výrobků bez předchozího upozornění.

#### 7. VYŘAZENÍ Z PROVOZU A RECYKLACE



Právní předpisy EU a naše odpovědnost vůči budoucím generacím nás zavazují k recyklaci používaných materiálů; nezapomeňte se zbavit všech nežádoucích obalových materiálů na příslušných recyklačních místech a zbavte se zastaralého zařízení na nejbližším místě nakládání s odpady.

V případě jakýkoliv dotazů, se obraťte na jakoukoliv pobočku společnosti ELEKTRODESIGN ventilátory spol. s r.o. Chcete-li najít svého nejbližšího prodejce, navštivte webové stránky [www.elektrodesign.cz](http://www.elektrodesign.cz).

**8. REKLAMAČNÍ FORMULÁŘ**

Reklamacie může být přijata do evidence k posouzení (následně uznána/neuznána) pouze a výlučně až po předložení úplně vyplněného reklamačního formuláře, dokladu o zakoupení zboží a dodacího listu. Oprávněný pracovník společnosti ELEKTRODESIGN ventilátory spol. s r.o. nebo jiná osoba určená společností ELEKTRODESIGN ventilátory spol. s r.o. provede posouzení reklamacie a rozhodne o uznání, nebo zamítnutí reklamacie. Oprávněný pracovník společnosti ELEKTRODESIGN ventilátory spol. s r.o. následně stanoví způsob vyřízení reklamacie (oprava v dílně/oprava na místě instalace/výměnou výrobku apod.). Rozhodnutí o způsobu opravy je výlučně na oprávněném pracovníkovi společnosti ELEKTRODESIGN ventilátory spol. s r.o.

**A) Povinné údaje k reklamaci:**

(bez vyplnění všech požadovaných údajů nelze formulář přijmout k vyřízení)

Osoba (název společnosti) uplatňující reklamaci:	
Kupující (společnost či osoba uvedená na faktuře):	
Kontaktní osoba (statutární orgán, zmocněná osoba):	
Telefon:	E-mail:
Předmět reklamacie (uveďte zařízení, typ a výrobní číslo):	
Číslo faktury / daňového dokladu (napište číslo):	Číslo dodacího listu:
Odborný, technický a vyčerpávající popis vzniku závady a její projevy:	

Přílohou k reklamačnímu formuláři pro posouzení vyloučení vlastního zavinění nesprávným použitím doložte povinné přílohy k přijetí reklamacie dokladující nákup zboží a správné elektrické zapojení dle návodu:

Faktura / doklad o zaplacení:	ANO <input type="checkbox"/>	NE <input type="checkbox"/>
Dodací list:	ANO <input type="checkbox"/>	NE <input type="checkbox"/>
Fotodokumentace zapojeného přístroje a elektrického zapojení dodána přílohou:	ANO <input type="checkbox"/>	NE <input type="checkbox"/>

**Důležité upozornění:** Zákazník je povinen předložit reklamované zboží vyčištěné, zbavené všech nečistot a hygienicky nezávadné. Společnost ELEKTRODESIGN ventilátory spol. s r.o. je oprávněna odmítnout převzít k reklamačnímu řízení zboží, které nebude splňovat zásady obecné hygieny v souladu se zákonem č. 258/2000 Sb., o ochraně veřejného zdraví.

**Zboží bylo/bude předáno k reklamaci (zaškrtněte způsob):**    externí doprava     osobně na pobočce

Svým podpisem stvrzuji, že souhlasím se zněním výše uvedených podmínek, a že jsem se seznámil s „Reklamačním řádem“, „Všeobecnými obchodními podmínkami“ a s aktuálním „Sazebníkem servisních prací“ společnosti ELEKTRODESIGN ventilátory spol. s r.o.

V (místo):	Dne (datum):
------------	--------------

Jméno a příjmení:	Podpis:
-------------------	---------

verze:12.1.2019

ELEKTRODESIGN ventilátory spol. s r.o., Boleslavská 1420, 250 01 Brandýs n./L. St. Boleslav, IČ: 24828122, DIČ: CZ24828122

Placené technické konzultace: A. Tintěra: 602 611 581, M. Uřídil: 602 679 469, M.Kalát: 733 450 315

 Objednání servisního zásahu / reklamacie / servisní dispečink, telefon: 739 234 677, [servis@elektrodesign.cz](mailto:servis@elektrodesign.cz)

**B) Doplnkové informace: Vyplňte pouze v případě zájmu o objednání servisního zásahu na místě instalace**

Zákazník vyplní, pouze pokud má zájem o servisní zásah na místě. O provedení nebo odmítnutí servisního zásahu na místě rozhoduje pověřený pracovník společnosti ELEKTRODESIGN ventilátory spol. s r.o.

**Povinné údaje k servisnímu zásahu na místě:**

(bez vyplnění všech požadovaných údajů nelze formulář přijmout k vyřízení)

Název projektu / akce (stavební, developerská či jiná):	
Pověřená kontaktní osoba v místě instalace (jméno a mobilní telefon):	
Místo kontroly (přesná adresa):	
Parkování v místě?:	<b>ANO</b> <input type="checkbox"/> <b>NE</b> <input type="checkbox"/> Kde nejlépe zaparkovat?:
(Objednatel je povinen zajistit možnost parkování v místě instalace, zejména v centrech měst apod.)	
Upřesnění umístění (objekt, výška instalace, potřeba lešení, plošiny atd...):	
Zprovoznění provedl ELEKTRODESIGN?:	<b>ANO</b> <input type="checkbox"/> <b>NE</b> <input type="checkbox"/>
Navrhovaný nezávazný termín servisního zásahu:	

Přílohou k reklamačnímu formuláři pro vyloučení vlastního zavinění nesprávným použitím a posouzení podmínek výjezdu doložte povinné dokumenty ohledně správného elektrického zapojení dle návodu:

Schéma zapojení:	<b>ANO</b> <input type="checkbox"/>	<b>NE</b> <input type="checkbox"/>
Výchozí revizní zpráva:	<b>ANO</b> <input type="checkbox"/>	<b>NE</b> <input type="checkbox"/>
Technická zpráva pro VZT zařízení	<b>ANO</b> <input type="checkbox"/>	<b>NE</b> <input type="checkbox"/>
Kompletní protokol o zaregulování:	<b>ANO</b> <input type="checkbox"/>	<b>NE</b> <input type="checkbox"/>

Pokud nebude kontaktní osoba dosažitelná na uvedeném telefonním čísle před výjezdem servisního technika, výjezd se neuskuteční. **V případě, že výjezd a servisní zásah nejsou podle rozhodnutí pověřeného pracovníka servisu předmětem záruční opravy nebo za zjištěné vady společnost ELEKTRODESIGN ventilátory spol. s r.o. neodpovídá, či se na ně nevztahuje záruka za jakost, zákazník se zavazuje uhradit servisní zásah dle platného Sazebníku servisních prací společnosti ELEKTRODESIGN ventilátory spol. s r.o. na základě vystavené faktury a dle na místě potvrzeného rozpisu provedených prací.**

Svým podpisem stvrzuji, že souhlasím se zněním výše uvedených podmínek, a že jsem se seznámil s Reklamačním řádem, Všeobecnými obchodními podmínkami a s aktuálním Sazebníkem servisních prací společnosti ELEKTRODESIGN ventilátory spol. s r.o.

V (místo):	Dne (datum):
------------	--------------

<b>Jméno a příjmení:</b>	<b>Podpis:</b>
--------------------------	----------------

verze:12.1.2019

ELEKTRODESIGN ventilátory spol. s r.o., Boleslavská 1420, 250 01 Brandýs n./L. St. Boleslav, IČ: 24828122, DIČ: CZ24828122

Placené technické konzultace: A. Tintěra: 602 611 581, M. Uřídil: 602 679 469, M. Kalát: 733 450 315

Objednání servisního zásahu / reklamace / servisní dispečink, telefon: 739 234 677, [servis@elektrodesign.cz](mailto:servis@elektrodesign.cz)

elektrodesign@elektrodesign.cz



## Příloha číslo 1 – Ekodesign

Ekodesign Dle směrnice (EU) N°1253/2014 červenec 2014 Požadované informace (Příloha 5) ALTAIR 120 H		
a	Název výrobce	S&P
b	Typové označení	5153811000
c	SEC průměrné klima (kWh/(m2.an)	-38
	Třída SEC	A
	SEC chladné klima (kWh/(m2.an))	-75,1
	SEC teplé klima (kWh/(m2.an))	-14,2
d	Deklarovaná typologie	RVU obousměrné
e	Typ pohonu	Pohon s proměnnými otáčkami
f	Typ systému ZZT	Rekuperační
g	Tepelná účinnost ZZT (%)	83
h	Maximální průtok (m3/h)	120
i	Elektrický příkon při maximálním průtoku (W)	53,0
j	Hladina akustického výkonu (LWA)	52
k	Referenční průtok (m3/s)	0,023
l	Referenční tlakový rozdíl (Pa)	50,0
m	SPI (W/m3/h)	0,262
n	Faktor řízení	0,85
	Typologie řízení	Větrání dle potřeby
o	Maximální vnitřní netěsnost pro BVU (%)	2,9
	Maximální vnější netěsnost pro BVU a UVU (%)	2,9
p	Směšovací poměr pro BVU, bezpotrubní jednotka (%)	x
q	Poloha vizuálního upozornění na výměnu filtru	Dálkové ovládání
	Popis vizuálního upozornění na výměnu filtru	Kontrolka
r	Návod k instalaci regulovaných přívodních mřížek na fasádě	Nehodí se
	Návod k instalaci regulovaných odvodních mřížek na fasádě	Nehodí se
s	Internetová adresa	www.solerpalau.com
t	Citlivost proudu vzduchu na kolísání tlaku	Nehodí se
u	Vnitřní/Venkovní vzduchotěsnost (m3/h)	Nehodí se
v	Roční spotřeba elektrické energie - průměrné klima (kWh/a)	282
	Roční spotřeba elektrické energie - teplé klima (kWh/a)	237
	Roční spotřeba elektrické energie - chladné klima (kWh/a)	819
w	Roční úspora tepelné energie - průměrné klima (kWh/a)	44,4
	Roční úspora tepelné energie - teplé klima (kWh/a)	20,1
	Roční úspora tepelné energie - chladné klima (kWh/a)	86,9